



SONNENgelb

Plisse
Technik und Preise

Inhaltsverzeichnis

Produktinformation

Plissee – das ideale System für jeden Fenstertyp	2
Bedienungsvarianten	3
Physikalische Eigenschaften	4
Reinigung	5
Maßtabelle · Belüftung	6
Typenübersicht	7
Kindersicherheit	8

Technische Beschreibungen

verspannte Anlagen:

Maßanleitungen für Senkrecht- und Dreh-Kipp-Fenster

SO1614 / SO2000	16
SO1000 / SO1620	20
SO1634 – SO1663	21
SO1700 – SO1725	26
SO1740 – SO1753	29
SO1800 / SO1805	32
SO1900 / SO1905	33
SO1001 – SO1086	34

Schnurzuganlagen:

Kettenzuganlagen:

motorisierte Anlagen:

feststehende Anlagen:

Maßanleitungen für Dachflächenfenster

SO2600 – SO2621	37
-----------------------	----

Maßanleitungen für Plafondfenster und Wintergarten

SO3600 – SO3663	40
SO3800 / SO3802	45
SO3900 / SO3902	46

Anlagen mit Bediengriff:

Anlagen mit Kurbelbedienung:

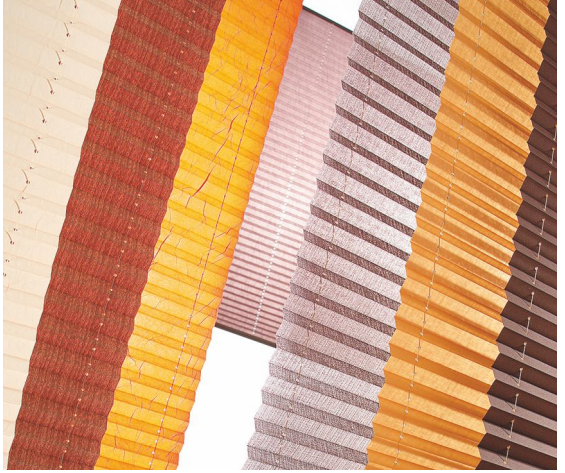
motorisierte Anlagen:

Preislisten

Artikel- und Preisgruppenübersicht	50
Preislisten	51

Zubehör

Einzelkomponenten	102
Elektrozubehör	111



Plissee – das ideale System für jedes Fenster

Plissees bieten Lösungen für alle Anforderungen am Fenster. Mit einer Faltenbreite von 20 mm und einer umfangreichen Typenvielfalt, lassen sich alle Fensterformen harmonisch gestalten. Ob Senkrecht- und Drehkippenfenster, große oder kleine Fensterflächen, Dachflächen- oder Plafondfenster, Wintergarten oder Drei-, Fünf- und Sechseckformen, das Plissee passt sich jeder denkbaren Anforderung an.

Die eleganten Profile sind in weiß pulverbeschichtet, aluminium eloxiert, bronze eloxiert, schwarz eloxiert und für einige Modelle (siehe Modellbeschreibung) auch in der Sonderfarbe DB703 (anthrazit) erhältlich.

Ein Beschichten der Aluminiumprofile in RAL-Farben ist auf Anfrage und gegen Aufpreis möglich. Alle sichtbaren Kunststoffteile passen farblich zur Schienenfarbe. Zur Farbe DB703 werden die Kunststoffteile in schwarz geliefert.

Mit fünf unterschiedlichen Bedienungsvarianten, einem breiten Sortiment an Zubehör und hochwertigen, funktionellen und dekorativen Stoffen lassen sich diese Plissees perfekt in moderne Wohnräume integrieren.

Bedienungsvielfalt



Griff-Bedienung

Einfache Handhabung mit Bediengriff bei gespannten Anlagen.



Schnur-Bedienung

Integriertes Schnurschloss ohne lästigen Nachlauf. Einfaches Bedienen von freihängenden Anlagen.



Ketten-Bedienung

Leichtgängiges und laufruhiges Kettzuggetriebe mit einer Kunststoffkugellkette.



Motor-Bedienung

Komfortables Verfahren des Behanges mittels des Behanges mittels 24-Volt-Motor (stromgebunden) oder 12-V-Akku-Motor.



Kurbelbedienung

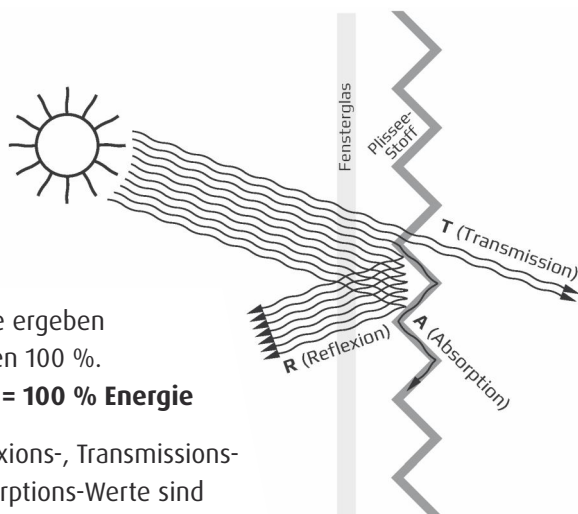
für Plafondfenster und Wintergarten. Mit abnehmbarer Kurbel oder Motorstab. Ein Kopfprofil (27 x 35 mm) für Kette, Motor oder Kurbelbedienung.

Physikalische Eigenschaften

Reflexion (R) ist der von einem Körper zurückgewiesene Energieanteil (Lichtstrahlen werden reflektiert).

Transmission (T) ist die durch einen Körper gelangende Energie (Lichtstrahlen gehen durch den Stoff).

Absorption (A) gibt den Anteil der von einem Körper zu Wärme umgewandelten Energie wieder (Lichtstrahlen werden vom Stoff aufgenommen).



Die Werte ergeben zusammen 100 %.

$$R + T + A = 100 \% \text{ Energie}$$

Die Reflexions-, Transmissions- und Absorptions-Werte sind von Artikel zu Artikel sehr unterschiedlich. Maßgeblich ist die Beschaffenheit des Trägergewebes. Das heißt, je offener ein Stoff gewebt wurde, desto mehr Licht kann durch den Stoff dringen. Speziell veredelte Plissee-Qualitäten sind bezüglich dieser „RTA-Werte“ besonders leistungsfähig.

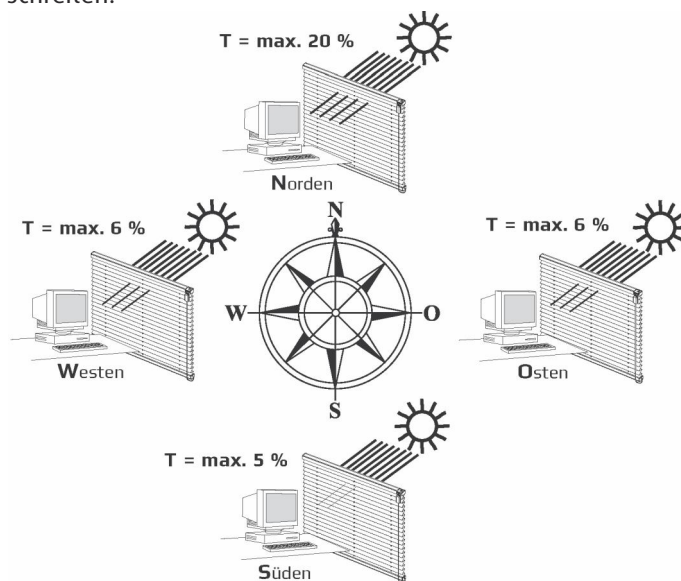
Es handelt sich hierbei um Stoffe, die auf ihrer nach außen gewandten Stoffoberfläche eine Perlbeschichtung aufweisen. Diese Stoffe zeichnen sich durch hohe Reflexionswerte aus und sind außerdem unempfindlicher gegenüber Spritzwasser oder Insektenexkrementen als aluminisierte Qualitäten.

Bildschirmarbeitsplatz

Seit dem 01. Januar 2000 schreibt die Bildschirmarbeitsverordnung für Computerarbeitsplätze Lichtschutzvorrichtungen vor. Aufgabe: Blendung und Reflexionen auf Monitoren zu vermeiden und möglichst eine freie Sicht nach außen zu ermöglichen.

Idealerweise sollte die Lichtstärke am Arbeitsplatz zwischen 500 und 1500 Lux liegen. Der tatsächliche Wert wird von vielen Faktoren beeinflusst. So ist die Himmelsrichtung entscheidend, aus der das Licht in den Raum einfällt. Jahreszeit und Witterung, wie auch die bauliche Umgebung des Gebäudes, haben ebenso Einfluss auf die Auswahl eines Behangs mit geeignetem Transmissionswert.

Für die praktische Umsetzung empfehlen wir als „Faustformel“ folgende Maximal-Transmissionswerte nicht zu überschreiten.

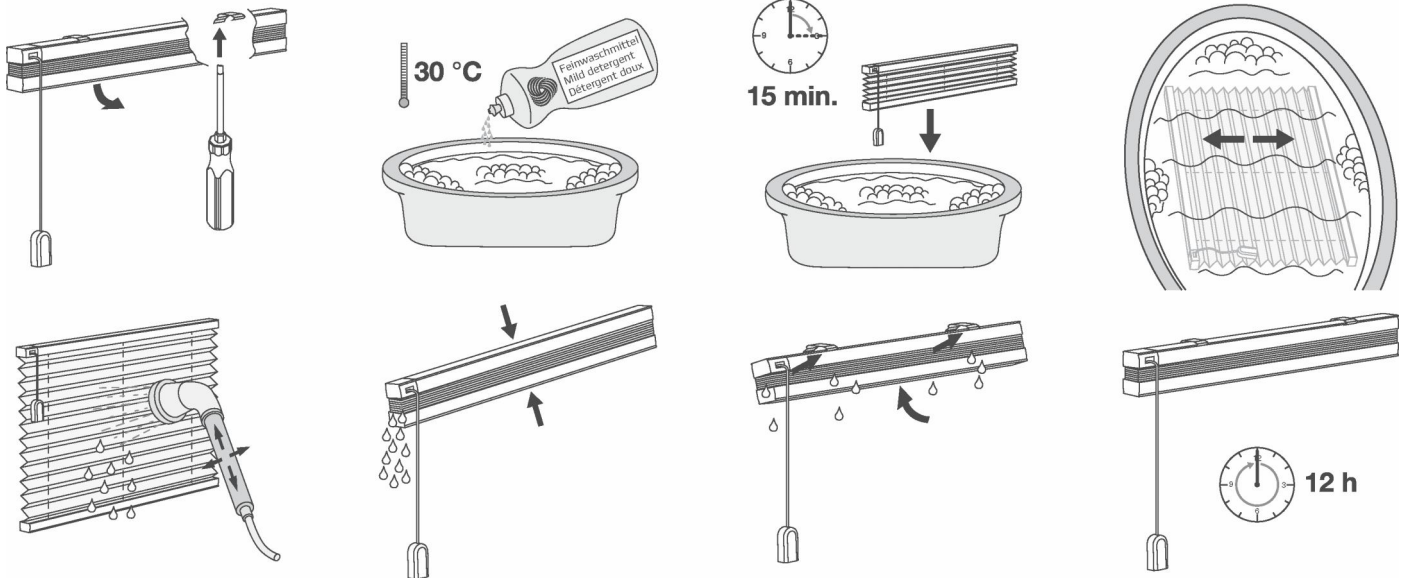


Weitere Informationen zur Beschattung von Bildschirmarbeitsplätzen auf Anfrage.

Reinigung

Bedingt durch die Verwendung unterschiedlicher Materialien gibt es verschiedene Verfahren zur Reinigung und Pflege der einzelnen Qualitäten.

Um eine lange Lebensdauer unter Wahrung der ursprünglichen Produkteigenschaften zu gewährleisten, sollte die nachfolgende Anleitung unbedingt beachtet werden.



Allgemeine Hinweise:

Beim unsachgemäßen Reinigen von textilen Behängen können die flammhemmenden und alterungsvorbeugenden Eigenschaften der Stoffe teilweise oder sogar ganz verloren gehen.

Bei der Reinigung von Glas und Fensterrahmen darauf achten, dass kein Wasser oder scharfe Reinigungsmittel mit dem Plisseestoff in Berührung kommen.

Gelegentliches Abbürsten mit einer weichen Bürste oder einem Staubwedel ist in der Regel ausreichend.

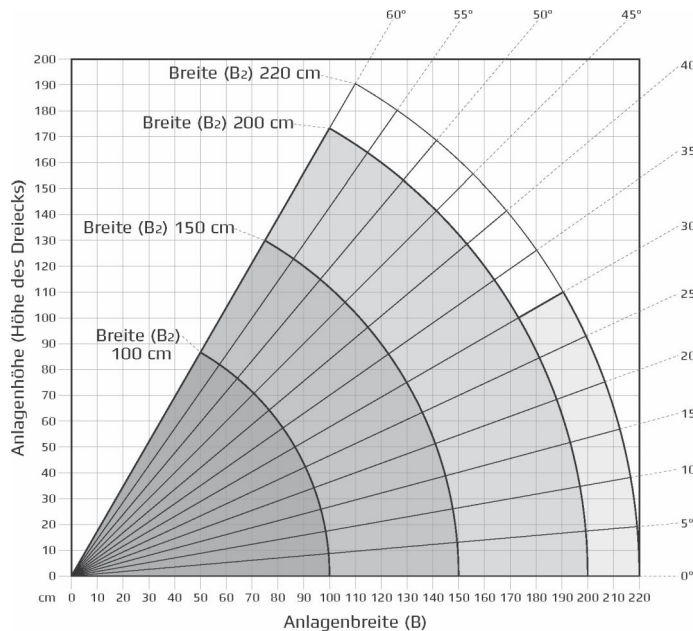
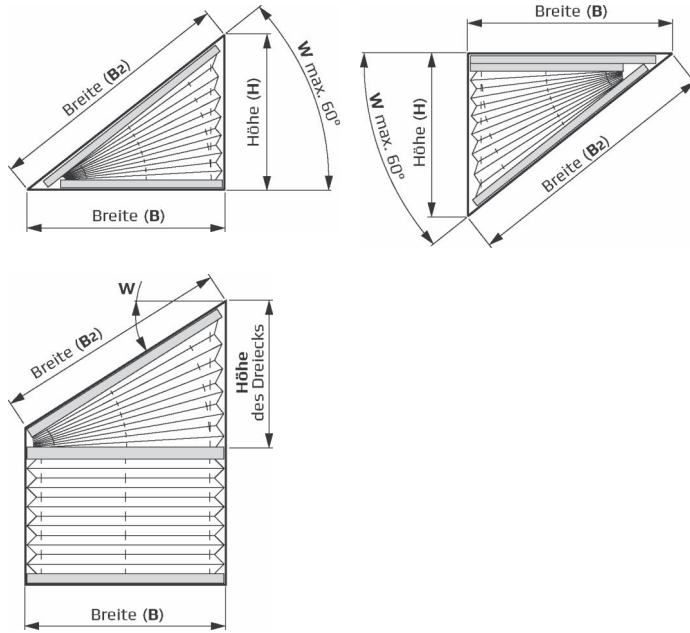
Bei stärkeren Verschmutzungen können alle* Stoffe wie in der Waschanleitung beschrieben gereinigt werden.

*) wenige Ausnahmen wie z.B. aluminiumbedamfte Stoffqualitäten.

Bei Elektroanlagen dürfen die Motorkomponenten nicht mit Wasser, Laugen oder Säuren in Berührung kommen.

Für Beschädigungen an Stoffen, die auf Kondenswasser, Reinigungsmittel oder Insektenschmutz zurückzuführen sind, kann keine Gewährleistung übernommen werden. Bitte entnehmen Sie die für den jeweiligen Stoff empfohlene Reinigungsmethode der entsprechenden Stoffkarte.

Maßtabelle



Belüftung



Eine gute Belüftung muss vorhanden sein

Dafür sind sowohl ein Mindestabstand zur Verglasung als auch Lüftungsschlitze oben und unten Voraussetzung. Um eine ausreichende Luftzirkulation zu gewährleisten, sollte zwischen der Plissee-Anlage und der Glasscheibe ein Mindestabstand von 100 mm eingehalten werden. Bei unzureichender Luftzirkulation kann es zu Hitzestaus und Kondenswasserbildung kommen.



Montage unmittelbar an der Glasscheibe:

Um Glasbruchschäden zu vermeiden, muss ein Mindestabstand zur Glasscheibe eingehalten werden!

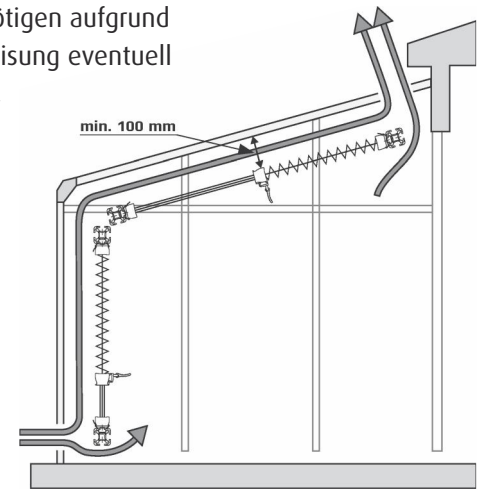
Empfehlung

Transparente Stoffe: **min. 3 mm Hinterlüftungsabstand**

Abdunkelnde Stoffe: **min. 5 mm Hinterlüftungsabstand**

Wabenstoffe: **min. 20 mm Hinterlüftungsabstand**

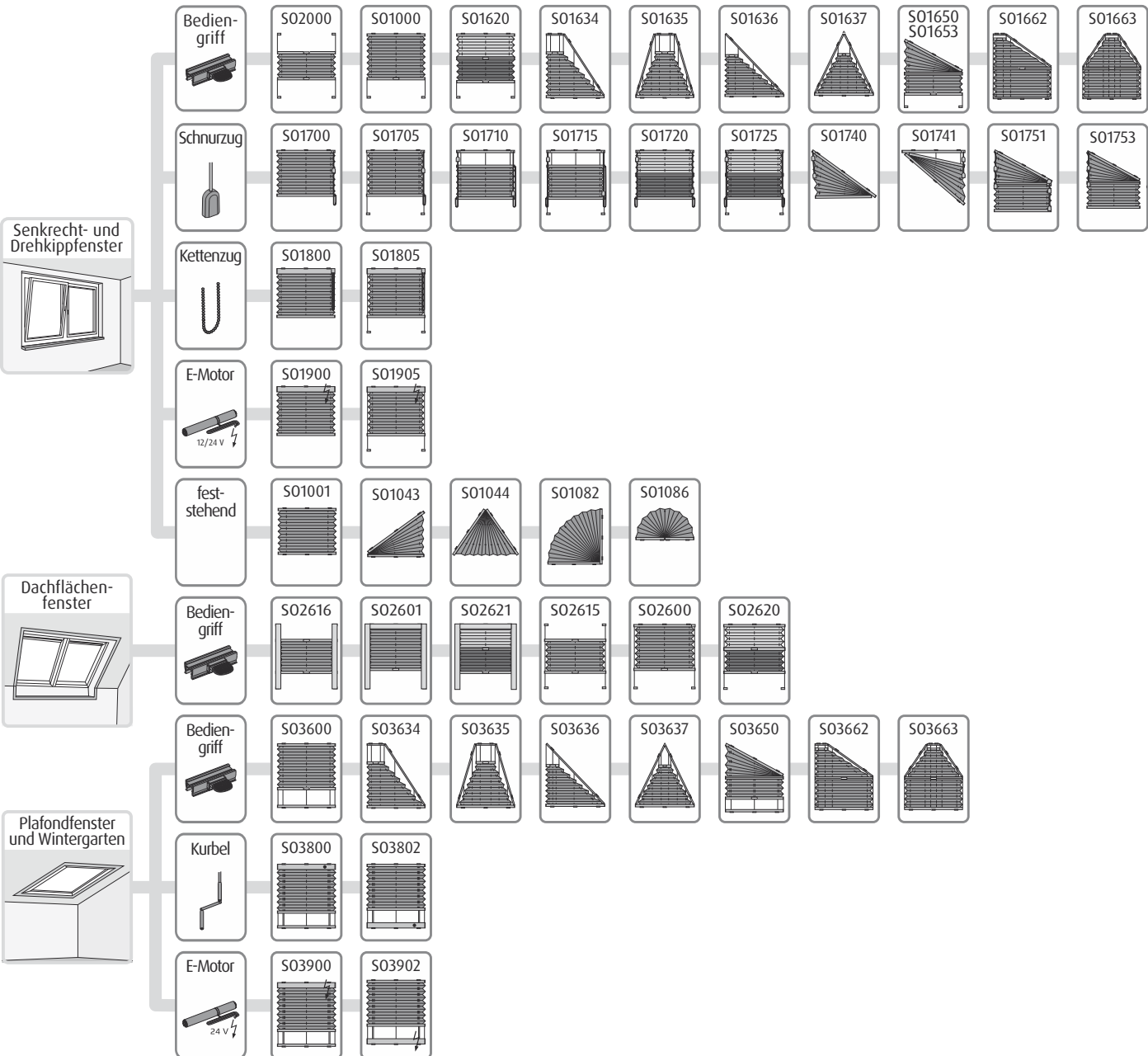
(Spezialgläser benötigen aufgrund der Herstelleranweisung eventuell größere Abstände).



Für Stoffbeschädigungen durch Tropfwasser oder Insektenexkremate sowie für Glasschäden können wir keine Gewährleistung übernehmen.

Alle angegebenen Preise in Euro sind unverbindlich empfohlene Endverbraucherpreise inkl. MwSt. · Preisliche und technische Änderungen vorbehalten · Stand März 2022

Typenübersicht



Kindersicherheit

Hinweise zur Kindersicherheit von Plissees mit Schnurzug- und Kettenbedienung

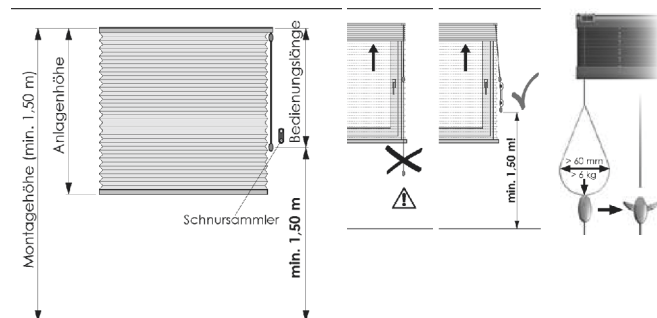
Kindersicherheit hat oberste Priorität! Bei Plissees mit Schnurzugbedienungen (Typ S01700 - S01753) und Plissees mit Kettenbedienung (Typ S01800 - S01805) ist eine normgerechte und damit kindersichere Montage sicherzustellen. Der Fachhändler klärt gerne über mögliche Risiken auf und sorgt für die fachgerechte Auswahl und Montage.

Gemäß Norm EN 13120



Typ S01700 - S01753 (Schnurzug-Bedienung)

Die Montagehöhe muss mind. 1,50 m betragen! Die mitgelieferte Sicherheitsvorrichtung (Schnursammler) muss in mind. 1,50 m Höhe vom Boden montiert werden! Die Bedienschnur muss auf den Schnursammler gewickelt werden! Alle Schnurzug-Plissees werden mit einer Sicherheitsquaste ausgestattet. Diese öffnet sich bei Belastung, damit keine Schlaufe gebildet werden kann.



! WARNUNG !

Kleinkinder können sich unter Umständen in den Schlaufen von Schnüren, Ketten und Bändern zur Bedienung der Fensterverkleidung verfangen und erwürgen. Es besteht die Gefahr, dass sie sich Schnüre um den Hals wickeln.

! Um dies zu verhindern, sind die Schnüre aus der Reichweite von Kleinkindern zu halten.

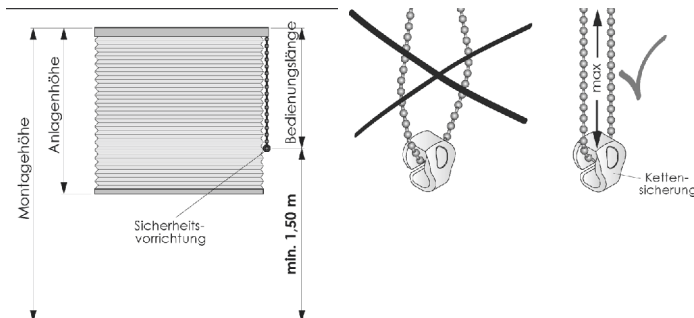
! Kinderbetten und Einrichtungsgegenstände sollten sich nicht in der Nähe der Bedienschnüre befinden.

! Schnüre nicht zusammenbinden. Darauf achten, dass Schnüre nicht verdrehen und eine Schlaufe bilden.

! Um das Risiko derartiger Unfälle zu verringern, bitte die mitgelieferten Sicherheitsvorrichtungen gemäß der Montageanleitung installieren und verwenden.

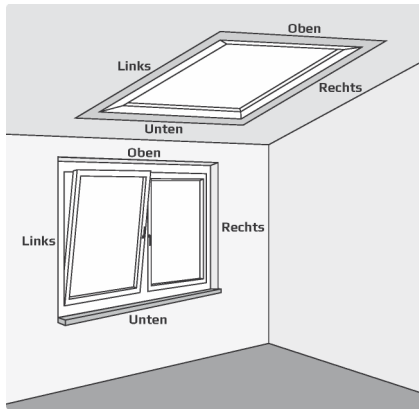
Typ S01800 - S01805 (Ketten-Bedienung)

Montagehöhe muss bei der Bestellung angegeben werden! Die Bedienkette muss mit der mitgelieferten Sicherheitsvorrichtung fixiert werden!



Technische Beschreibungen

Maßanleitung für gerade Anlagen



Maßbeschreibung

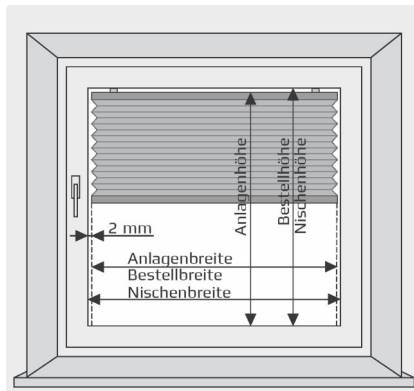
Maßanleitung



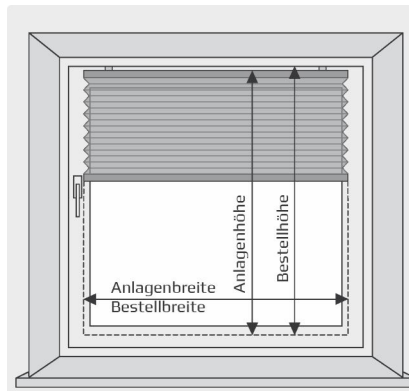
Anlagenmaß: Kein Abzug
(Es werden keine Abzüge vom Werk vorgenommen)

Bestellmaß : Inklusive Befestigungsabzug
(Abzüge für Befestigungen werden vom Werk vorgenommen)

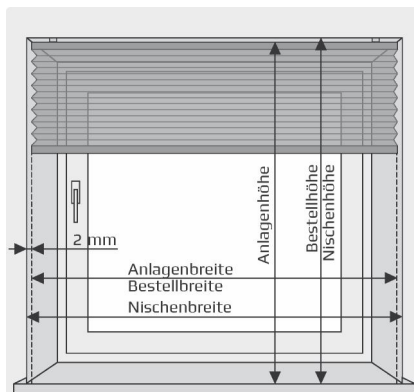
Nischenmaß : Inklusive Befestigungsabzug und seitlichen Abzug
(Alle Abzüge für Befestigungen und/oder erforderliche seitlichen Abzüge werden vom Werk vorgenommen)



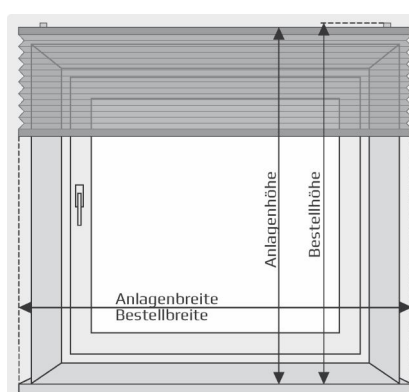
Montage in der Glasleiste



Montage auf dem Fensterflügel

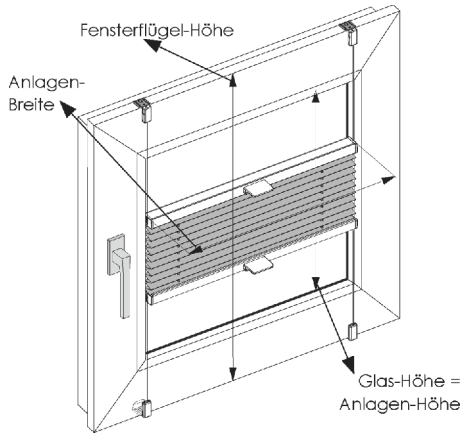


Montage in der Fensternische



Montage vor der Fensternische

Montage mit Fensterflügelträger



Fensterflügelträger V2A oder Kunststoff weiß für Typ S02000

Einfache und schnelle Klemm-Befestigung auf dem Fensterflügel. **ohne** Bohren, **ohne** Kleben.

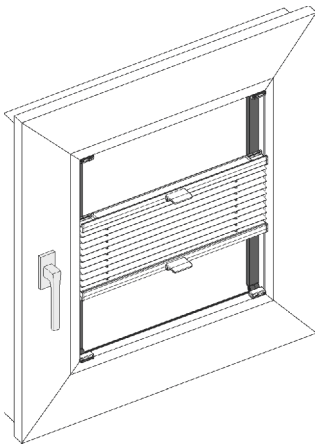
Keine Beschädigung der Fensterdichtung.

Sichere und platzsparende Montageart ab einer Glasleistentiefe von 10 mm.

V2A-Träger: Klemmbereich von 7 - 15 mm und 15 - 24 mm

Kunststoff-Träger: Klemmbereich von 12 - 24 mm

Montage mit Klebeleiste für die Glasscheibe



Klebeleiste für Typ S02000

Befestigungsleisten zum Aufkleben auf die Fensterscheibe. Verstellbare Kunststoffscharniere zur Anpassung an die Glasleiste.

Profilfarben: Weiß oder Silber eloxiert

Kunststoffteile: Weiß oder Grau

Bestellmaße:

Gummidichtung ≤ 5 mm

Glasleiste gerade:

Breite = Glasbreite (inkl. Gummi) abzgl. 4 mm

Höhe = Glashöhe (inkl. Gummi) abzgl. 2 mm



Glasleiste schräg:

Breite = Glasbreite (inkl. Gummi)

Höhe = Glashöhe (inkl. Gummi)

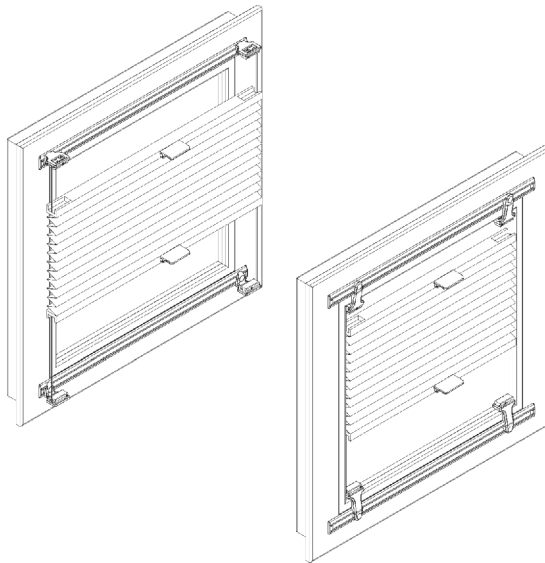


Gummidichtung > 5 mm

Breite = Glasbreite (ohne Gummi) + 8 mm

Höhe = Glashöhe (ohne Gummi) + 8 mm

Montage mit Quickfit Klebeleiste für den Fensterrahmen



Klebeleiste Quickfit für Typ S02000

Befestigungsleisten zum Aufkleben auf den Fensterrahmen.
Lieferbar als Aufmontage oder Falzmontage (Falztiefe min. 12 mm).

Profilfarben: Weiß oder Silber eloxiert
Kunststoffteile: Weiß oder Grau

Bestellmaße:

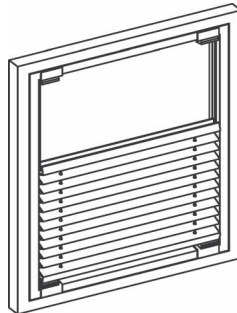
Aufmontage

Breite = Außenkante Glasleiste – Außenkante Glasleiste
Höhe = Außenkante Glasleiste – Außenkante Glasleiste + 40 mm

Falzmontage

Breite = Innenkante Glasleiste – Innenkante Glasleiste abzgl. 4 mm
Höhe = Innenkante Glasleiste – Innenkante Glasleiste abzgl. 8 mm

Montage mit Gelenkklebeplatten für die Glasleiste



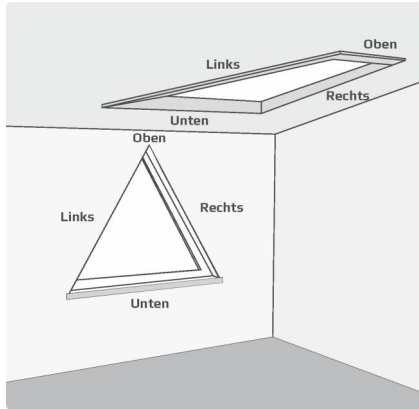
Gelenkklebeplatte für Typ S02000

Befestigungsplatten zum Aufkleben auf und in die Glasleiste.
Plissee läuft in der Fensterfalz (Falztiefe mindestens 12 mm).
Klebeplatten: Weiß

Bestellmaße:

Breite = Innenkante Glasleiste – Innenkante Glasleiste abzgl. 4 mm
Höhe = Innenkante Glasleiste – Innenkante Glasleiste

Maßanleitung für schräge Anlagen

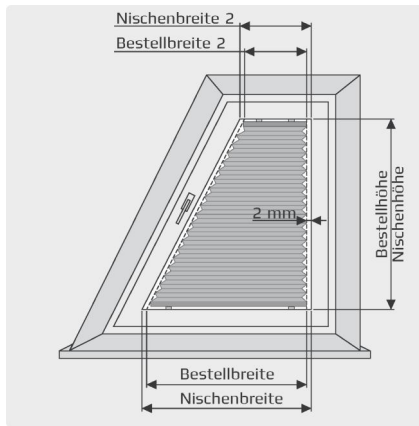


Maßbeschreibung

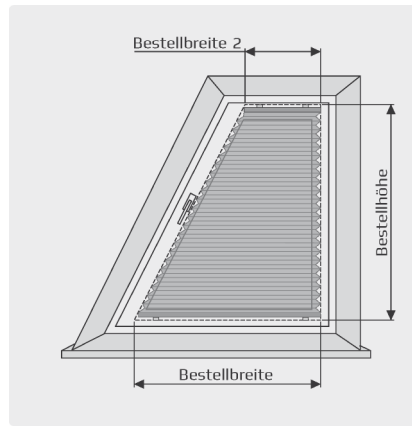
Maßanleitung

Bestellmaß : Inklusive Befestigungsabzug (Abzüge für Befestigungen werden vom Werk vorgenommen)

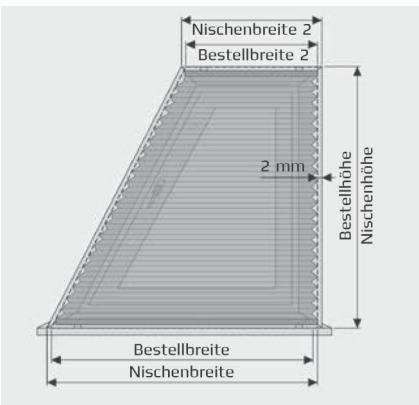
Nischenmaß : Inklusive Befestigungsabzug und seitlichen Abzug (Alle Abzüge für Befestigungen und/oder erforderliche seitlichen Abzüge werden vom Werk vorgenommen)



Montage in der Glasleiste



Montage auf dem Fensterflügel



Montage in der Fensternische

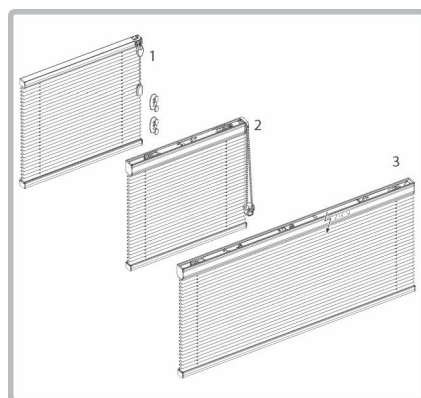
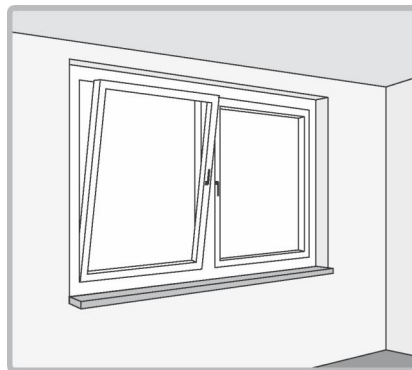
Senkrecht- und Drehkipfenster

Gespannte Anlagen mit Griffbedienung für Drehkipfenster bis max. 15° Neigung und Sonderformen.

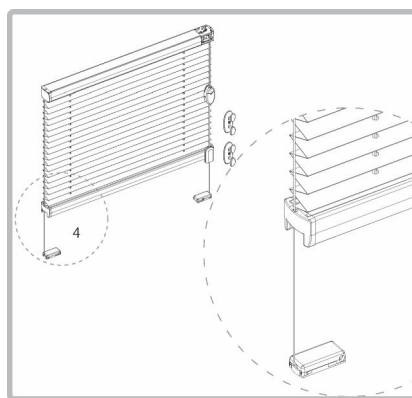
Freihängende Anlagen mit verschiedenen Bedienungs- und Behangvarianten, oder/und mit Pendelsicherung.

Anlagenbreiten: von 0,20 – 2,20 m Anlagenhöhen: bis 2,60 m

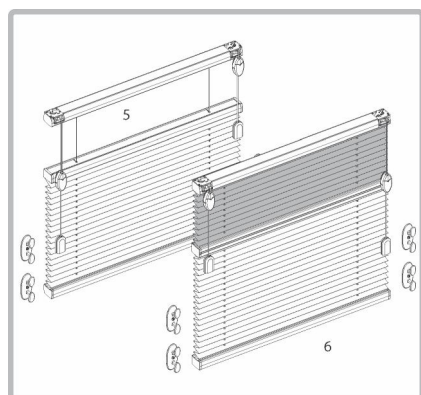
ACHTUNG! Bei freihängenden Anlagen mit Schnur- oder Kettenbedienung muss die Kindersicherheit beachtet werden! (siehe Seite 8)



Freihängende Anlagen mit **Schnurbedienung (1)** (integriertes Schnurverschluss), mit **Kettenbedienung (2)** oder mit **Motorbedienung (3)** (24 Volt-Motor).

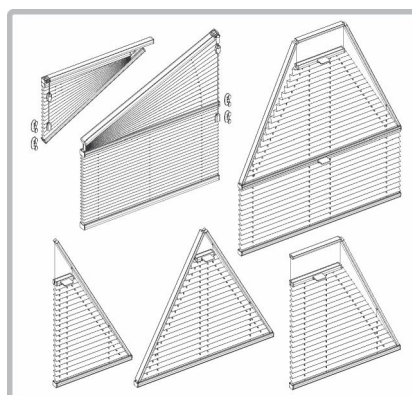


Pendelsicherung (4) für freihängende Anlagen (Drehkipfenster bis max. 15° Neigung). Seitliche Führung durch eine gespannte Schnur. Das Abschlussprofil deckt die Spannschuhe komplett ab.

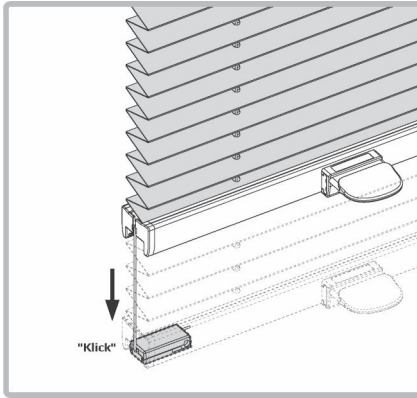


Behang variabel (5)
Der Behang kann mit einer zweiten Bedienung von oben und unten geöffnet werden.

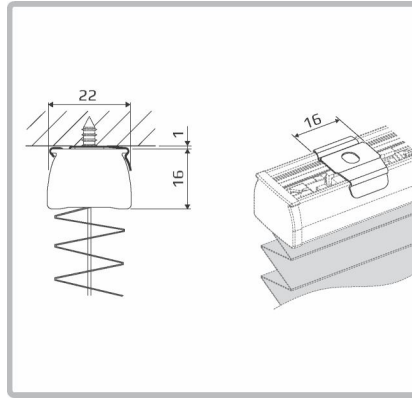
Zwei Behänge (Tag-Nacht) (6) in einer Anlage kombiniert, einzeln bedienbar.



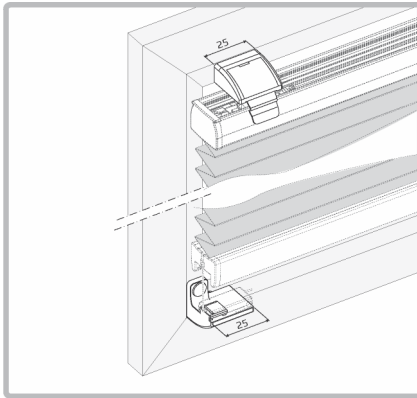
Sonderformen sind möglich. Unterschiedliche (Symmetrische oder asymmetrische) **Dreieck-** oder **Trapezformen** bis hin zu **5-Eck-** und **6-Eck-**Anlagen.



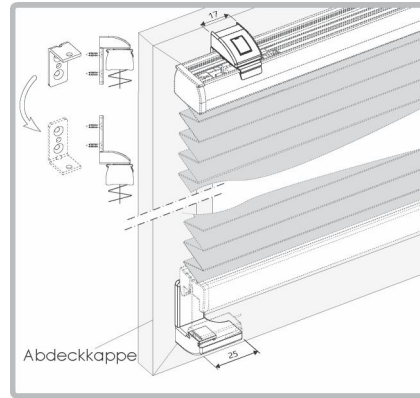
„Klick“- Bedienungsprofil mit **Arretierfunktion**.
Kein Lichtspalt.
Spannschnurbefestigung wird durch das Bedienungsprofil komplett abgedeckt.



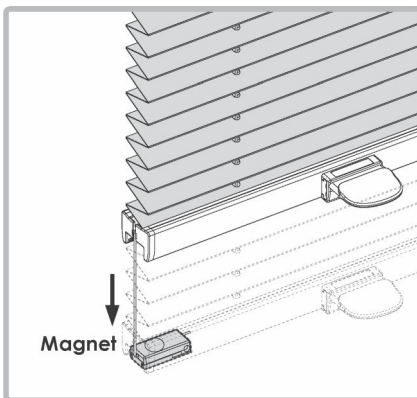
Schienen-Befestigung mit besonders flachem Clip (Lichtspalt weniger als 1 mm)



Einfache **Befestigung auf der Glasleiste** mit Glasleistenwinkel/Glasleistenträger (in allen Kunststofffarben)



Einfache **Befestigung auf dem Fensterahmen** mit Befestigungswinkel (in allen Kunststofffarben), drehbar je nach Montage-situation, inkl. Abdeckkappe (Winkel und Schrauben nicht sichtbar)



Bedienungsprofil mit **Magnet-Endkappen** gegen Aufpreis paarweise einseitig oder beidseitig lieferbar.

Typ S02000 · S01614

S02000 Gespannte Anlage mit Griffbedienung und variablem Behang
S01614 wie zuvor, mit Klemmbefestigung

Breite: min. 0,20 m – max. 1,20 m (bei Höhe max. 2,20 m)
 min. 0,20 m – max. 1,50 m (bei Höhe max. 1,60 m)

Höhe: min. 0,20 m – max. 2,20 m

Fläche: max. 2,40 m²

Neigungswinkel: max. 15°

Behangmuster: wahlweise innen oder außen (Standard: innen)

Bedienung: 1 Bediengriff mittig (Standard)
 2 Bediengriffe optional

Bediengriff: Plexi geeist (Standard)
 optional Designgriff Kunststoff oder Designgriff Metall

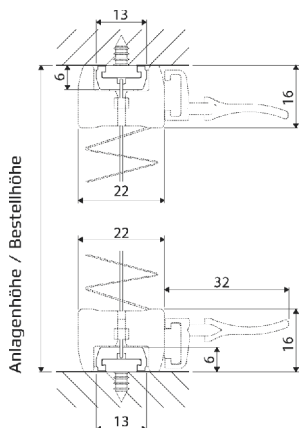
Profilfarbe: wahlweise alu, weiß, bronze, schwarz oder DB703

Bedienungsoption: Bedienstab (1 Bediengriff mittig)
 Länge: 1,00 m, 1,40 m oder 2,00 m
 Nicht in Kombination mit Designgriff Metall

Preisfindung: Breite (B) x Höhe (H) = Listenpreis,
 Preisaufschläge für Optionen werden zum Grundpreis addiert

Bestellmaße: S02000: B, H
 S01614: B, H (Glashöhe), zusätzlich Fensterflügelhöhe

Basisbemaßung:



Pakethöhen:

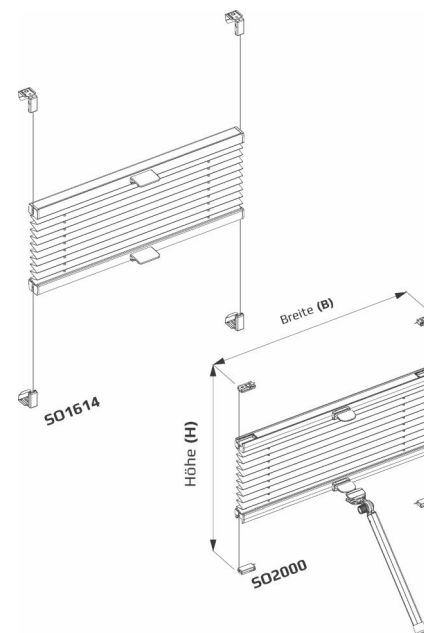
Anlagenhöhe	Pakethöhe (in mm)
0,50 m	37-41
1,00 m	40-48
1,50 m	44-55
2,00 m	48-62
2,20 m	49-65

Standard-Zubehör:

Spannschuhhalter



Glasleistenwinkel

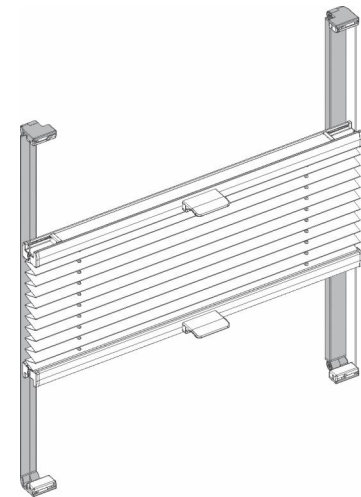


Typ S02000 mit Klebeleiste

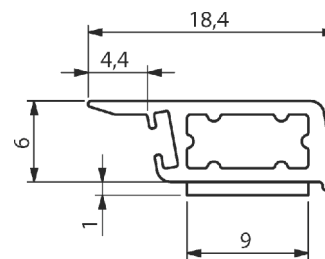
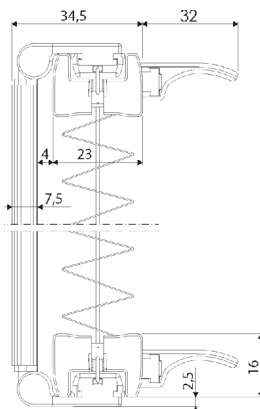
S02000

Gespannte Anlage mit Griffbedienung und variablem Behang
Befestigung mit Klebeleisten auf der Glasscheibe

Breite:	min. 0,20 m – max. 1,20 m (bei Höhe max. 2,20 m) min. 0,20 m – max. 1,50 m (bei Höhe max. 1,60 m)
Höhe:	min. 0,20 m – max. 2,20 m
Fläche:	max. 2,40 m ²
Neigungswinkel:	max. 15°
Behangmuster:	wahlweise innen oder außen (Standard: innen)
Bedienung:	1 Bediengriff mittig (Standard) · 2 Bediengriffe optional
Bediengriff:	Plexi geist (Standard) optional Designgriff Kunststoff oder Designgriff Metall
Profilfarbe:	wahlweise alu, weiß, bronze, schwarz oder DB703
Klebeleiste:	wahlweise alu oder weiß
Bedienungsoption:	Bedienstab (1 Bediengriff mittig) · Länge: 1,00 m, 1,40 m oder 2,00 m Nicht in Kombination mit Designgriff Metall
Preisfindung:	Breite (B) x Höhe (H) = Listenpreis + Aufschlag für Klebeleiste Preisaufläge für Optionen werden zum Grundpreis addiert
Bestellmaße:	Gummidichtung ≤ 5 mm Glasleiste gerade: Breite = Glasbreite (inkl. Gummi) abzgl. 4 mm · Höhe = Glashöhe (inkl. Gummi) abzgl. 2 mm Glasleiste schräg: Breite = Glasbreite (inkl. Gummi) · Höhe = Glashöhe (inkl. Gummi) Gummidichtung > 5 mm Breite = Glasbreite (ohne Gummi) + 8 mm · Höhe = Glashöhe (ohne Gummi) + 8 mm



Basisbemaßung:



Typ S02000 mit Quickfit Klebeleiste

S02000

Gespannte Anlage mit Griffbedienung und variablem Behang
Befestigung mit Klebeleisten auf dem Fensterrahmen

Breite:	min. 0,20 m – max. 1,20 m (bei Höhe max. 2,20 m) min. 0,20 m – max. 1,50 m (bei Höhe max. 1,60 m)
Höhe:	min. 0,20 m – max. 2,20 m
Fläche:	max. 2,40 m ²
Neigungswinkel:	max. 15°
Behangmuster:	wahlweise innen oder außen (Standard: innen)
Bedienung:	1 Bediengriff mittig (Standard) · 2 Bediengriffe optional
Bediengriff:	Plexi geest (Standard) optional Designgriff Kunststoff oder Designgriff Metall
Profilfarbe:	wahlweise alu, weiß, bronze, schwarz oder DB703
Klebeleiste:	wahlweise alu oder weiß
Bedienungsoption:	Bedienstab (1 Bediengriff mittig) Länge: 1,00 m, 1,40 m oder 2,00 m

Nicht in Kombination mit Designgriff Metall

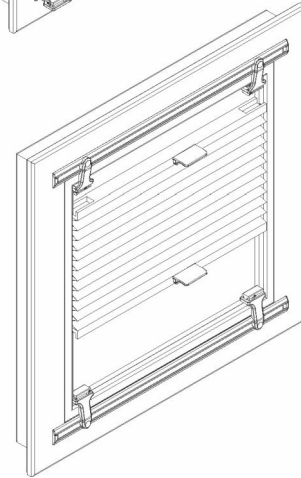
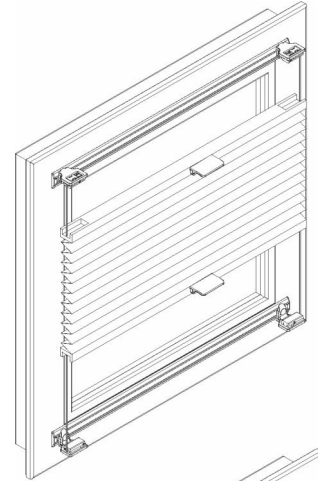
Preisfindung: Breite (B) x Höhe (H) = Listenpreis + Aufschlag für Klebeleiste
Preisaufläge für Optionen werden zum Grundpreis addiert

Bestellmaße: **Aufmontage**

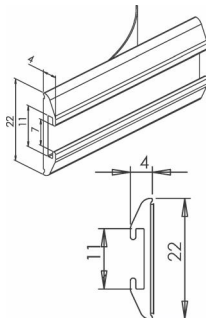
Breite = Außenkante Glasleiste – Außenkante Glasleiste
Höhe = Außenkante Glasleiste – Außenkante Glasleiste + 40 mm

Falzmontage

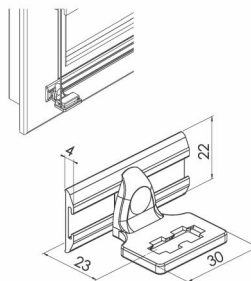
Breite = Innenkante Glasleiste – Innenkante Glasleiste abzgl. 4 mm
Höhe = Innenkante Glasleiste – Innenkante Glasleiste abzgl. 8 mm



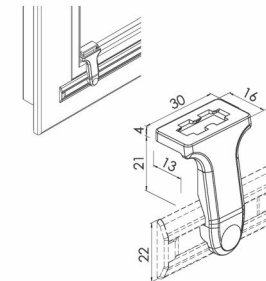
Basisbemaßung:



Aufmontage



Falzmontage
(Glasleisteniefe mind. 12 mm)

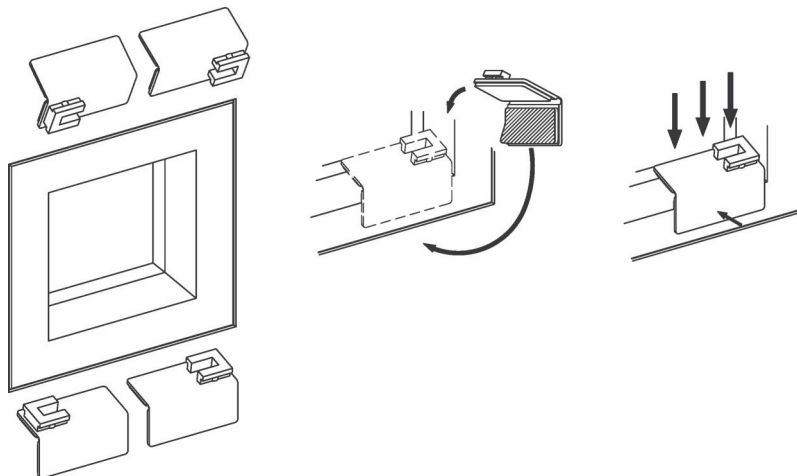
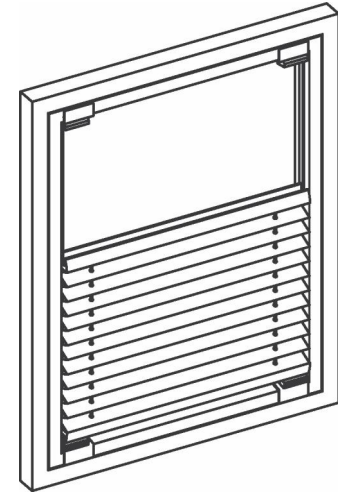


Typ S02000 mit Gelenkklebeplatte

S02000

Gespannte Anlage mit Griffbedienung und variablem Behang
Befestigung mit Gelenkklebeplatten, Falztiefe mind. 12 mm

Breite:	min. 0,20 m – max. 1,20 m (bei Höhe max. 2,20 m) min. 0,20 m – max. 1,50 m (bei Höhe max. 1,60 m)
Höhe:	min. 0,20 m – max. 2,20 m
Fläche:	max. 2,00 m ²
Neigungswinkel:	max. 15°
Behangmuster:	wahlweise innen oder außen (Standard: innen)
Bedienung:	1 Bediengriff mittig (Standard) · 2 Bediengriffe optional
Bediengriff:	Plexi geist (Standard) optional Designgriff Kunststoff oder Designgriff Metall
Profilfarbe:	wahlweise alu, weiß, bronze, schwarz oder DB703
Klebeplatten:	weiß
Bedienungsoption:	Bedienstab (1 Bediengriff mittig) · Länge: 1,00 m, 1,40 m oder 2,00 m Nicht in Kombination mit Designgriff Metall
Preisfindung:	Breite (B) x Höhe (H) = Listenpreis + Aufschlag Set Klebeplatten Preisaufläge für Optionen werden zum Grundpreis addiert
Bestellmaße	Breite (B) = Innenkante Glasleiste – Innenkante Glasleiste abzgl. 4 mm Höhe (H) = Innenkante Glasleiste – Innenkante Glasleiste



Typ S01000 · S01620

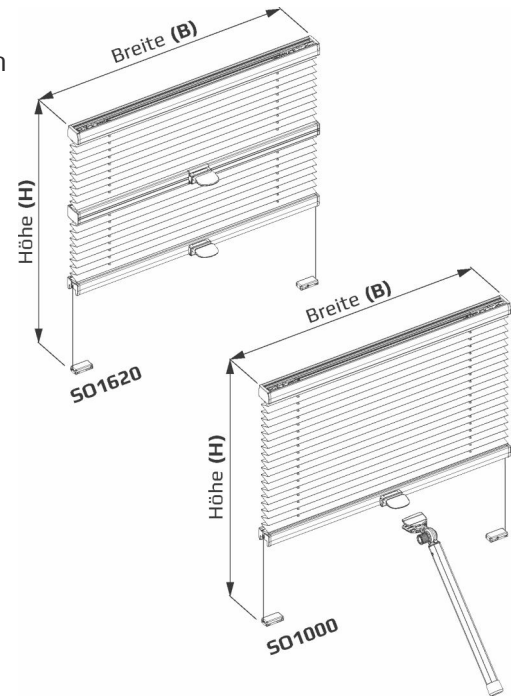
S01000

Gespannte Anlage mit Griffbedienung

S01620

Gespannte Anlage mit Griffbedienung und zwei Behängen

- Breite: min. 0,20 m – max. 1,20 m (bei Höhe max. 2,20 m)
 min. 0,20 m – max. 1,50 m (bei Höhe max. 1,60 m)
- Höhe: min. 0,20 m – max. 2,20 m
- Fläche: max. 2,40 m²
- Neigungswinkel: max. 15°
- Behangmuster: wahlweise innen oder außen (Standard: innen)
- Bedienung: 1 Bediengriff mittig (Standard)
 2 Bediengriffe optional
- Bediengriff: Plexi geeist (Standard)
 optional Designgriff Kunststoff oder Designgriff Metall
- Profilfarbe: wahlweise alu, weiß, bronze, schwarz oder DB703
- Bedienungsoption: Bedienstab (1 Bediengriff mittig)
 Länge: 1,00 m, 1,40 m oder 2,00 m
 Nicht in Kombination mit Designgriff Metall



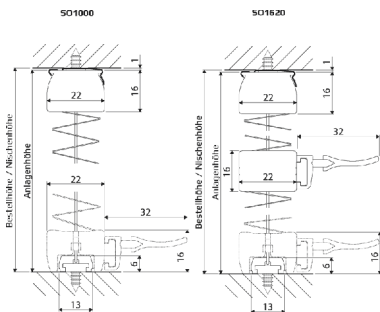
Preisfindung:

Breite (B) x Höhe (H) = Listenpreis,
 Preiszuschläge für Optionen werden zum Grundpreis addiert

Bestellmaße:

B, H

Basisbemaßung:



Pakethöhen:

Anlagenhöhe	Pakethöhe (in mm)	
	SO1000	SO1620
0,50 m	37-41	61-70
1,00 m	40-48	69-84
1,50 m	44-55	76-98
2,00 m	48-62	82-111
2,20 m	49-65	86-117

Standard-Zubehör:

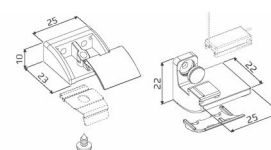
Befestigungsclip



Spannschuhhalter



Glasleistenwinkel

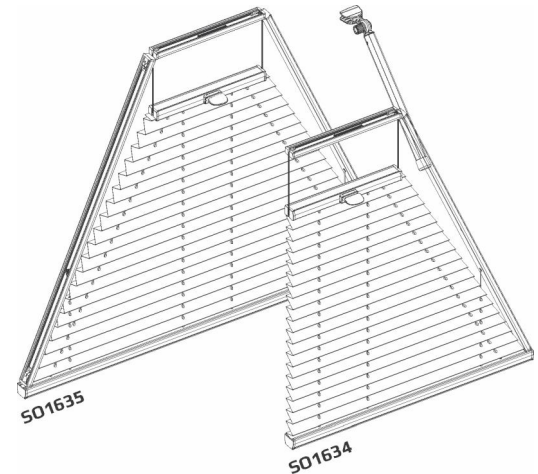


Typ S01634 · S01635

S01634
S01635

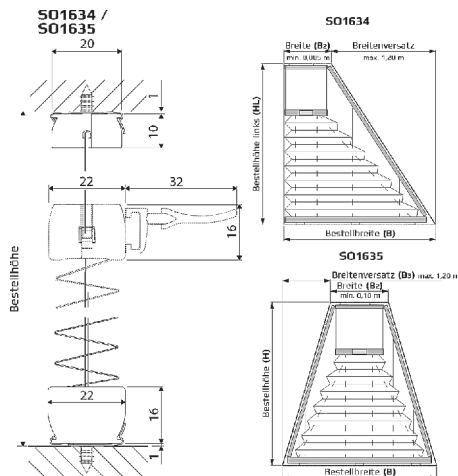
Gespannte Anlage mit Griffbedienung und einseitig schrägem Behang
Gespannte Anlage mit Griffbedienung und beidseitig schrägem Behang

- Breite: min. 0,20 m – max. 1,50 m (Typ S01634)
min. 0,30 m – max. 1,50 m (Typ S01635)
- Höhe: max. 2,00 m
- Breitenversatz: min. 0,05 m – max. 1,20 m
- Breite B2: min. 0,085 m (Typ S01634)
min. 0,10 m (Typ S01635)
- Neigungswinkel: max. 15°
- Behangschräge: wahlweise links oder rechts
- Behangmuster: wahlweise innen oder außen (Standard: innen)
- Bedienung: Bediengriff Standard Plexi geeist
optional Designgriff Kunststoff oder Designgriff Metall
- Profilfarbe: wahlweise alu, weiß, bronze, schwarz oder DB703
- Bedienungsoption: Bedienstab 1,00 m, 1,40 m oder 2,00 m
Nicht in Kombination mit Designgriff Metall



- Preisfindung:** Breite (B) x Höhe (H) = Listenpreis, Preisaufläge für Optionen werden zum Grundpreis addiert
- Bestellmaße:** B, B2, HL oder HR (Typ S01634)
B, B2, B3, H (Typ S01635) *Hinweis: Bitte Skizze beifügen*

Basisbemaßung:



Pakethöhen:

Anlagenhöhe	Pakethöhe (in mm)
0,50 m	37-41
1,00 m	40-48
1,50 m	44-55
2,00 m	48-62

Standard-Zubehör:

Befestigungsclip



Typ S01636 · S01637

S01636

Gespannte Dreiecks-Anlage mit Griffbedienung (rechtwinkeliges Dreieck)

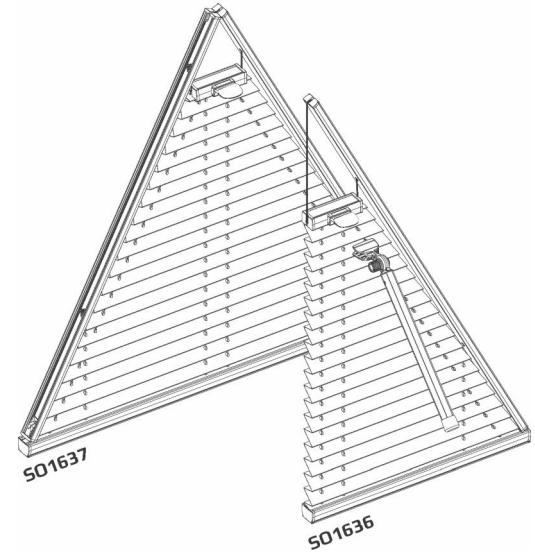
S01637

Gespannte Dreiecks-Anlage mit Griffbedienung (gleichschenkliges Dreieck)

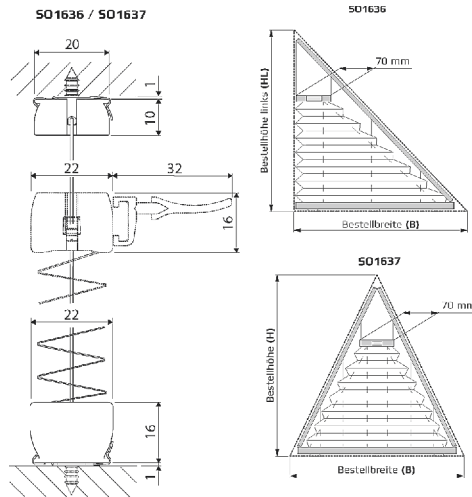
Breite: min. 0,30 m – max. 1,20 m
 Höhe (HL/HR): min. 0,20 m – max. 2,00 m
 Neigungswinkel: max. 15°
 Behangmuster: wahlweise innen oder außen (Standard: innen)
 Bedienung: Bediengriff Standard Plexi geeist
 optional Designgriff Kunststoff oder Designgriff Metall
 Profillarbe: wahlweise alu, weiß, bronze, schwarz oder DB703
 Bedienungsoption: Bedienstab 1,00 m, 1,40 m oder 2,00 m
 Nicht in Kombination mit Designgriff Metall

Preisfindung: Breite (B) x Höhe (H) = Listenpreis, Preisaufläge für Optionen werden zum Grundpreis addiert

Bestellmaße: B, HR oder HL (Typ S01636)
 B, H (Typ S01637) *Hinweis: Bitte Skizze beifügen*

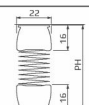


Basisbemaßung:



Pakethöhen:

Anlagenhöhe	Pakethöhe (in mm)
0,50 m	37-41
1,00 m	40-48
1,50 m	44-55
2,00 m	48-62



Standard-Zubehör:

Befestigungsclip

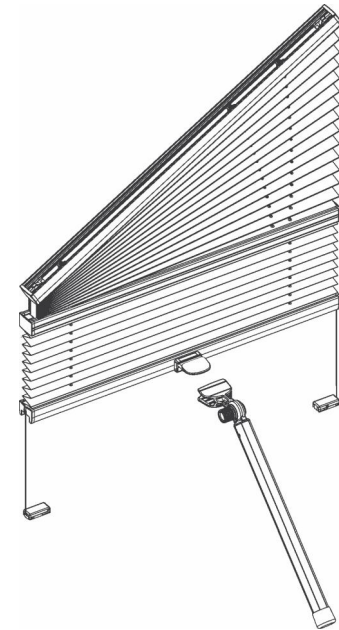


Typ S01650

S01650

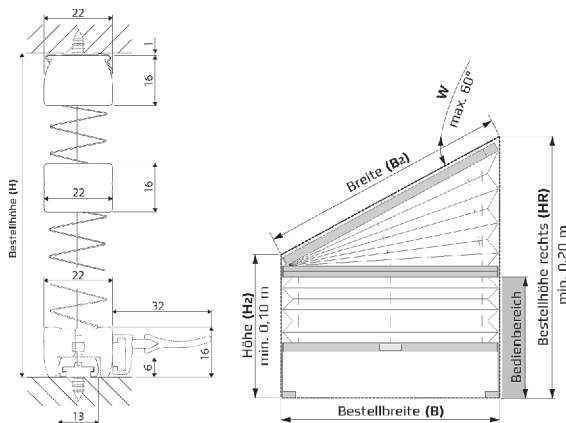
Gespannte Slope-Anlage mit Griffbedienung

- Breite: min. 0,30 m – max. 1,50 m (abhängig vom Winkel)
- Breite B2: max. 2,00 m bis 60° (stoffabhängig)
max. 2,20 m bis 30° (stoffabhängig)
- Höhe (HL/HR): min. 0,20 m – max. 3,00 m
- Höhe H2: min. 0,10 m – max. 1,50 m (Anlagenbreite max. 1,50 m)
min. 0,10 m – max. 2,20 m (Anlagenbreite max. 1,20 m)
- Anlagenwinkel: 5° – 60°
- Neigungswinkel: max. 15°
- Behangmuster: wahlweise innen oder außen (Standard: innen)
- Bedienung: Bediengriff Standard Plexi geeist
optional Designgriff Kunststoff oder Designgriff Metall
- Profilfarbe: wahlweise alu, weiß, bronze, schwarz oder DB703
- Bedienungsoption: Bedienstab 1,00 m, 1,40 m oder 2,00 m
Nicht in Kombination mit Designgriff Metall



Preisfindung: Breite (B) x Höhe (H) = Listenpreis, Preisaufläge für Optionen werden zum Grundpreis addiert
Bestellmaße: B, HL oder HR, B2, H2, (Winkel) *Hinweis: Bitte Skizze beifügen*

Basisbemaßung:



Standard-Zubehör:

Befestigungsclip



Spannschuhhalter



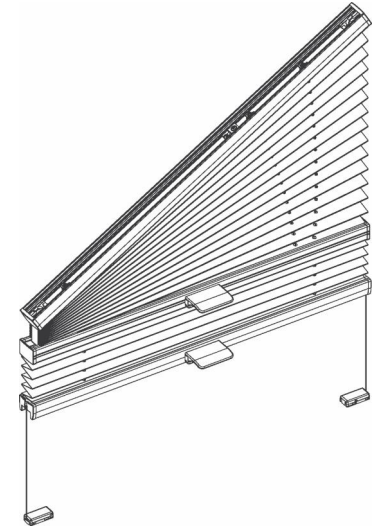
Typ S01653

S01653 Gespannte Slope-Anlage mit Griffbedienung (Dreieck bedienbar)

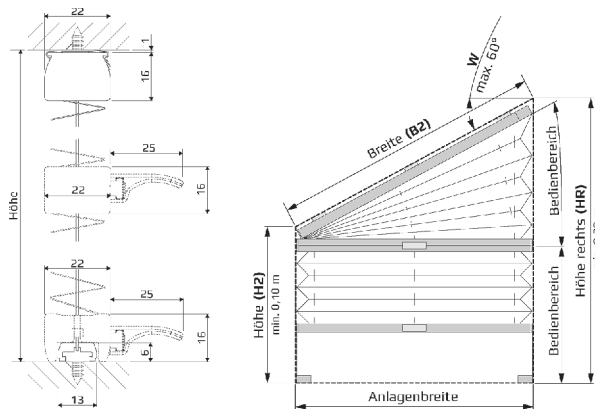
Breite: min. 0,45 m – max. 1,20 m
 Höhe (HL/HR): min. 0,20 m – max. 2,20 m
 Höhe (H2): min. 0,10 m – max. 2,20 m
 Anlagenwinkel: 5° – 45°
 Neigungswinkel: max. 15°
 Behangmuster: wahlweise innen oder außen (Standard: innen)
 Bedienung: Bediengriff Standard Plexi geesit
 optional Designgriff Kunststoff oder Designgriff Metall
 Profilfarbe: wahlweise alu, weiß, bronze, schwarz oder DB703
 Bedienungsoption: Bedienstab 1,00 m, 1,40 m oder 2,00 m
 Nicht in Kombination mit Designgriff Metall

Preisfindung: Breite (B) x Höhe (H) = Listenpreis
 Preiszuschläge für Optionen werden zum Grundpreis addiert

Bestellmaße: B, HL oder HR, B2, H2 *Hinweis: Bitte Skizze beifügen*



Basisbemaßung:



Standard-Zubehör:

Befestigungs-clip



Spannschuh-halter



Typ S01662 · S01663

S01662

Gespannte Fünfeck-Anlage mit Griffbedienung

S01663

Gespannte Sechseck-Anlage mit Griffbedienung

Breite:

min. 0,20 m (Typ S01662)
 min. 0,30 m (Typ S01663)
 max. 1,20 m (Anlagenhöhe max. 2,00 m)
 max. 1,50 m (Anlagenhöhe max. 1,50 m)

Höhe (HL/HR):

min. 0,31 m - max. 2,00 m

Höhe H2:

min. 0,10 m - max. 1,50 m (Anlagenbreite max. 1,50 m)
 min. 0,10 m - max. 1,90 m (Anlagenbreite max. 1,20 m)

Breitenversatz:

min. 0,05 m - max. 1,20 m

Breite B2:

min. 0,085 m - max. 1,45 m (Typ S01662)
 min. 0,10 m - max. 1,40 m (Typ S01663)

Neigungswinkel:

max. 15°

Behangmuster:

wahlweise innen oder außen (Standard: innen)

Bedienung:

Bediengriff Standard Plexi geeist
 optional Designgriff Kunststoff oder Designgriff Metall

Profilfarbe:

wahlweise alu, weiß, bronze, schwarz oder DB703

Bedienungsoption:

Bedienstab 1,00 m, 1,40 m oder 2,00 m
 Nicht in Kombination mit Designgriff Metall

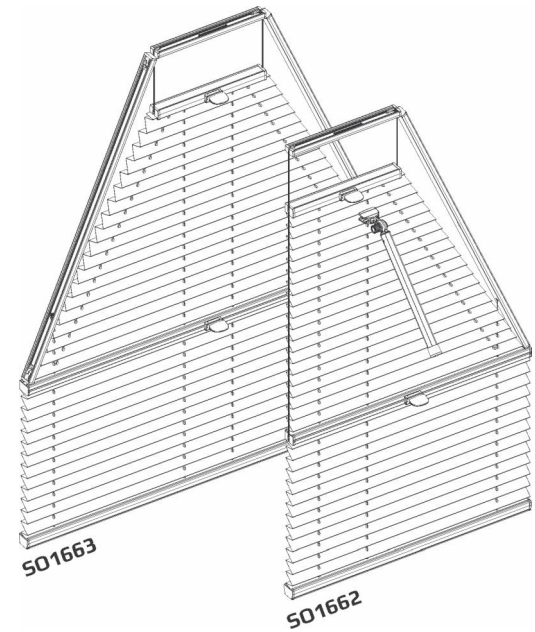
Preisfindung:

Breite (B) x Höhe (H) = Listenpreis, Preisauflschläge für Optionen werden zum Grundpreis addiert

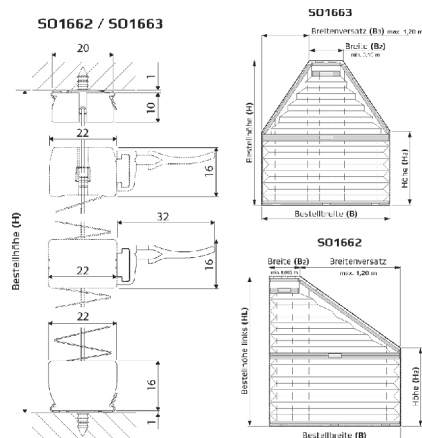
Bestellmaße:

B, HR oder HL, B2, H2 (Typ S01662)

B, H, B2, B3, H2 (Typ S01663) *Hinweis: Bitte Skizze beifügen*



Basisbemaßung:



Pakethöhen:

Anlagenhöhe	Pakethöhe (in mm)
0,50 m	58-67
1,00 m	66-81
1,50 m	73-95
2,00 m	79-108

Standard-Zubehör:

Befestigungsclip

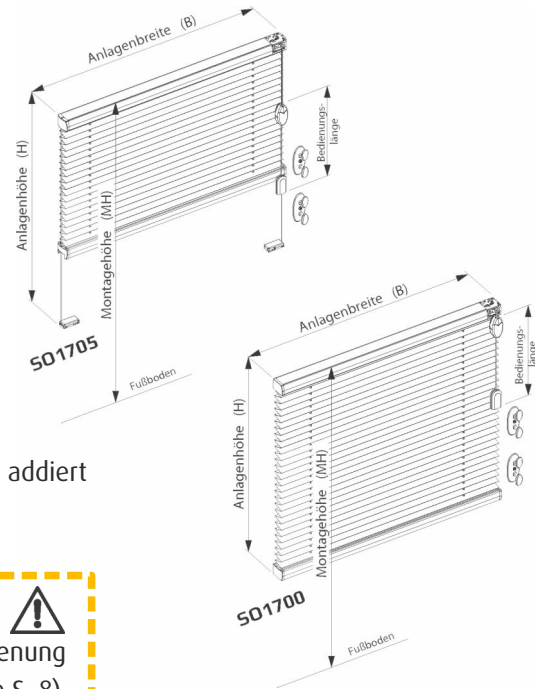


Typ S01700 · S01705

S01700
S01705

Freihängende Anlage mit Schnurzugbedienung
wie vor, zusätzlich Pendelsicherung gegen Aufpreis

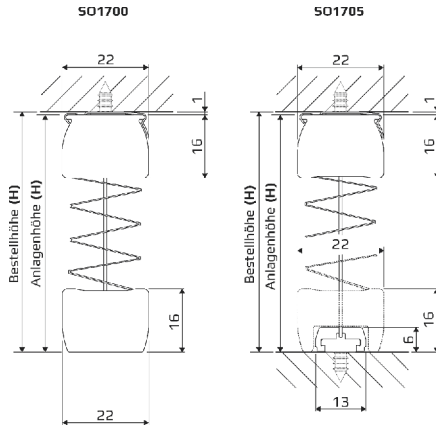
- Breite: min. 0,30 m – max. 2,20 m (stoffabhängig)
 Höhe: min. 0,20 m – max. 2,60 m
 Fläche: max. 5,70 m²
 Neigungswinkel: max. 15° (Typ S01705)
 Bedienungsseite: wahlweise links oder rechts
 Bedienungslänge: Montagehöhe abzüglich 1,50 m
 Behangmuster: wahlweise innen oder außen (Standard: innen)
 Profilfarbe: wahlweise alu, weiß, bronze, schwarz oder DB703
Preisfindung: Breite (B) x Höhe (H) = Listenpreis,
 Preisaufschläge für Optionen werden zum Grundpreis addiert
Bestellmaße: B, H



⚠ ACHTUNG ⚠

Bei freihängenden Anlagen mit Schnur/Kettenbedienung
muss die Kindersicherheit beachtet werden! (siehe S. 8)

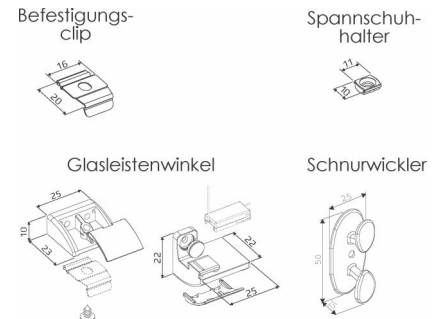
Basisbemaßung:



Pakethöhen:

Anlagenhöhe	Pakethöhe (in mm)
0,50 m	37-41
1,00 m	40-48
1,50 m	44-55
2,00 m	47-62
2,60 m	52-70

Standard-Zubehör:

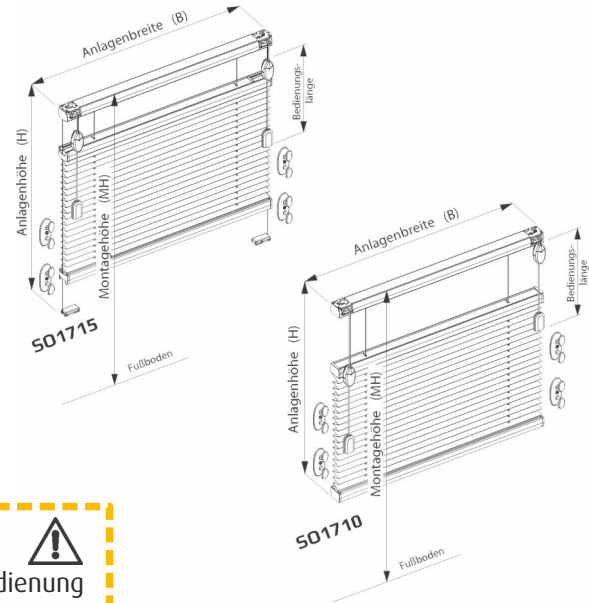


Typ S01710 · S01715

S01710 S01715

Freihängende Anlage mit zwei Schnurzugbedienungen und variablem Behang wie vor, zusätzlich Pendelsicherung gegen Aufpreis

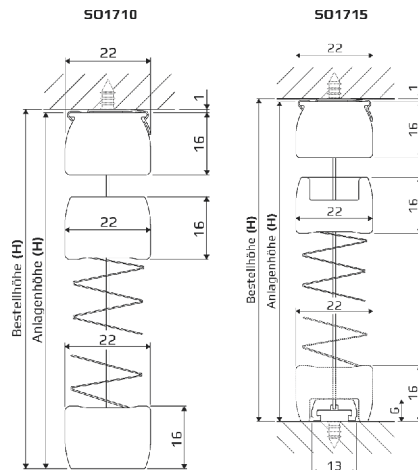
- Breite: min. 0,30 m – max. 2,20 m (stoffabhängig)
- Höhe: min. 0,20 m – max. 2,60 m
- Fläche: max. 5,70 m²
- Neigungswinkel: max. 15° (Typ S01715)
- Bedienungsseite: links und rechts (links = Bedienung untere Schiene rechts = Bedienung mittlere Schiene)
- Bedienungslänge: Montagehöhe abzüglich 1,50 m
- Behangmuster: wahlweise innen oder außen (Standard: innen)
- Profilfarbe: wahlweise alu, weiß, bronze, schwarz oder DB703
- Preisfindung:** Breite (B) x Höhe (H) = Listenpreis, Preiszuschläge für Optionen werden zum Grundpreis addiert
- Bestellmaße:** B, H



ACHTUNG

Bei freihängenden Anlagen mit Schnur/Kettenbedienung muss die Kindersicherheit beachtet werden! (siehe S. 8)

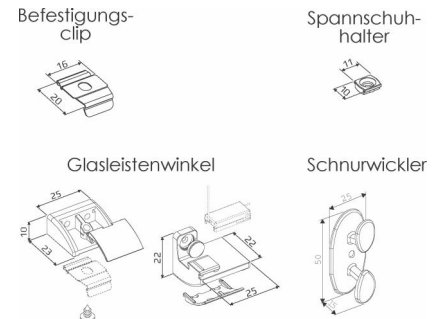
Basisbemaßung:



Pakethöhen:

Anlagenhöhe	Pakethöhe (in mm)
0,50 m	40-44
1,00 m	43-51
1,50 m	47-58
2,00 m	50-65
2,60 m	55-73

Standard-Zubehör:

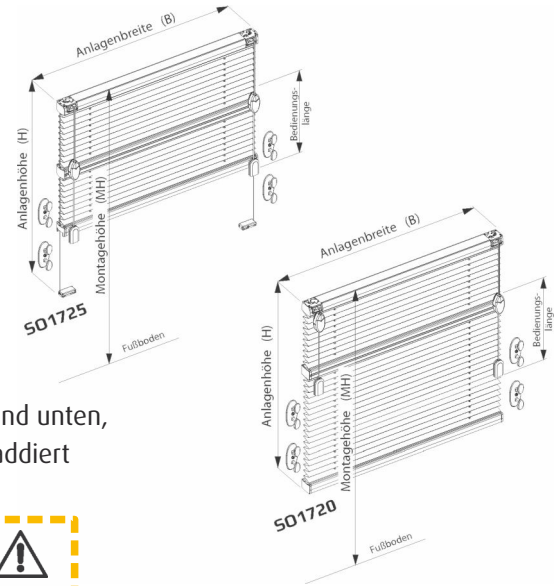


Typ S01720 · S01725

S01720
S01725

Freihängende Anlage mit zwei Schnurzugbedienungen und zwei Behängen wie vor, zusätzlich Pendelsicherung gegen Aufpreis

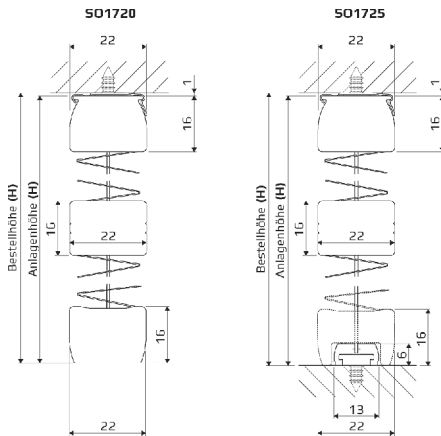
- Breite: min. 0,30 m – max. 2,20 m (stoffabhängig)
- Höhe: min. 0,20 m – max. 2,60 m
- Fläche: max. 5,70 m²
- Neigungswinkel: max. 15° (Typ S01725)
- Bedienungsseite: links und rechts (links = Bedienung untere Schiene, rechts= Bedienung mittlere Schiene)
- Bedienungslänge: Montagehöhe abzüglich 1,50 m
- Behangmuster: wahlweise innen oder außen (Standard: innen)
- Profilfarbe: wahlweise alu, weiß, bronze, schwarz oder DB703
- Preisfindung:** Breite (B) x Höhe (H) = Listenpreis vom Behang oben und unten, Preisaufschläge für Optionen werden zum Grundpreis addiert
- Bestellmaße:** B, H



⚠ ACHTUNG ⚠

Bei freihängenden Anlagen mit Schnur/Kettenbedienung muss die Kindersicherheit beachtet werden! (siehe S. 8)

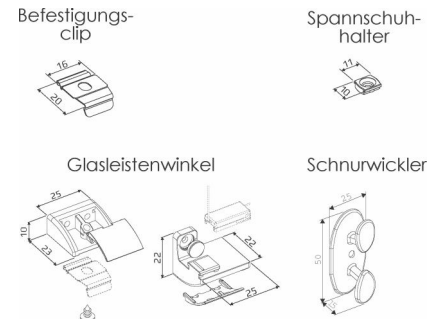
Basisbemaßung:



Pakethöhen:

Anlagenhöhe	Pakethöhe (in mm)
0,50 m	58-67
1,00 m	66-81
1,50 m	73-95
2,00 m	79-108
2,20 m	83-114

Standard-Zubehör:



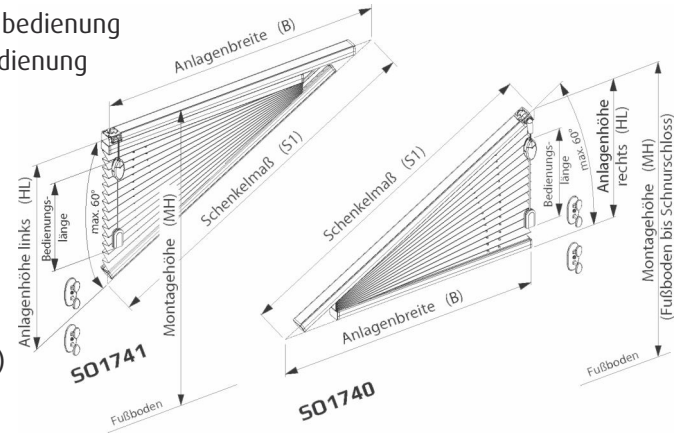
Alle angegebenen Preise in Euro sind unverbindlich empfohlene Endverbraucherpreise inkl. MwSt. - Preisliche und technische Änderungen vorbehalten - Stand März 2022

Typ S01740 · S01741

S01740
S01741

Freihängende Dreieck-Anlage mit Schnurzugbedienung
Gespannte Dreieck-Anlage mit Schnurzugbedienung

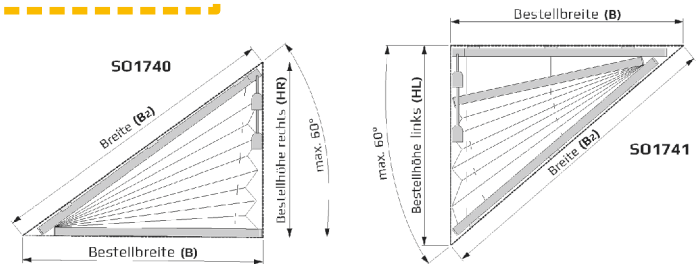
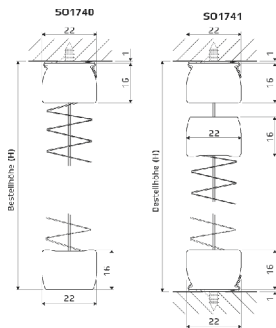
- Breite: min. 0,50 m – max. abhängig von B2
- Breite B2: max. 2,00 m bis 60° (stoffabhängig)
max. 2,20 m bis 30° (stoffabhängig)
- Höhe: min. 0,10 m – max. 1,70 m
- Anlagenwinkel: 5° – 60°
- Neigungswinkel: max. 15° (Typ S01741)
- Bedienungsseite: auf der hohen Seite der Anlage (Typ S01740)
wahlweise links oder rechts (Typ S01741)
- Bedienungslänge: Montagehöhe abzüglich 1,50 m
- Behangmuster: wahlweise innen oder außen (Standard: innen)
- Profilfarbe: wahlweise alu, weiß, bronze, schwarz oder DB703
- Preisfindung:** Breite (B) x Höhe (H) = Listenpreis, Preisaufläge für Optionen werden zum Grundpreis addiert
- Bestellmaße:** B, HR oder HL, B2, (Winkel) Hinweis : Bitte Skizze beifügen



ACHTUNG

Bei freihängenden Anlagen mit Schnur/Kettenbedienung muss die Kindersicherheit beachtet werden! (siehe S. 8)

Basisbemaßung:



Standard-Zubehör: Befestigungsclip Schnurwickler



Pakethöhen:

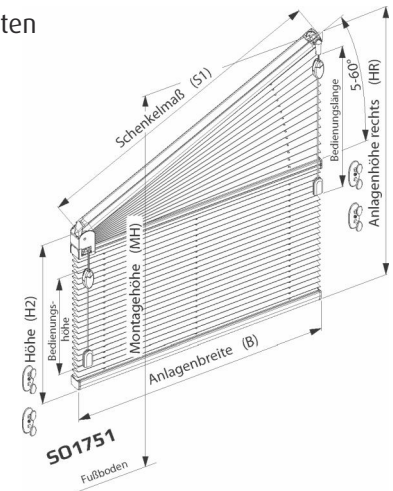
Anlagenhöhe	Pakethöhe (in mm)
0,50 m	58-67
1,00 m	66-81
1,50 m	73-95
2,00 m	79-108
2,20 m	83-114

Typ S01751

S01751

Freihängende Slope-Anlage mit Schnurzugbedienung oben und unten (unterer und dreieckiger Behang mit Rastfunktion)

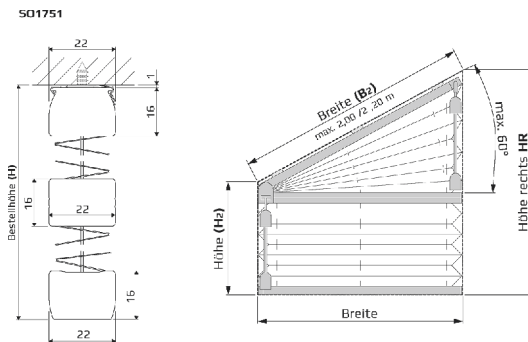
- Breite: min. 0,30 m – max. abhängig von B2
- Breite B2: max. 2,00 m bis 60° (stoffabhängig)
max. 2,20 m bis 30° (stoffabhängig)
- Höhe (HL/HR): min. 0,20 m – max. 3,00 m
- Höhe H2: min. 0,10 m – max. 2,60 m (Anlagenbreite max. 2,20 m)
- Anlagenwinkel: 5° – 60°
- Bedienung: oben und unten
- Bedienungslänge: Montagehöhe abzüglich 1,50 m
- Behangmuster: wahlweise innen oder außen (Standard: innen)
- Profilfarbe: wahlweise alu, weiß, bronze, schwarz oder DB703
- Preisfindung:** Breite (B) x Höhe (H) = Listenpreis, Preiszuschläge für Optionen werden zum Grundpreis addiert
- Bestellmaße:** B, HR oder HL, B2, H2 (Winkel) *Hinweis: Bitte Skizze beifügen*



ACHTUNG

Bei freihängenden Anlagen mit Schnur/Kettenbedienung muss die Kindersicherheit beachtet werden! (siehe S. 8)

Basisbemaßung:



Standard-Zubehör: Befestigungsclip



Schnurwickler

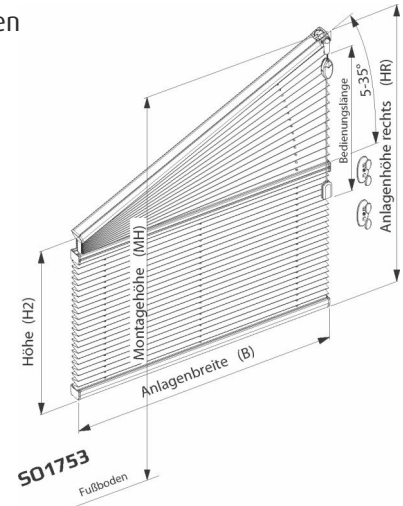


Typ S01753

S01753

Freihängende Slope-Anlage mit Schnurzugbedienung oben oder unten (unterer und dreieckiger Behang mit Rastfunktion)

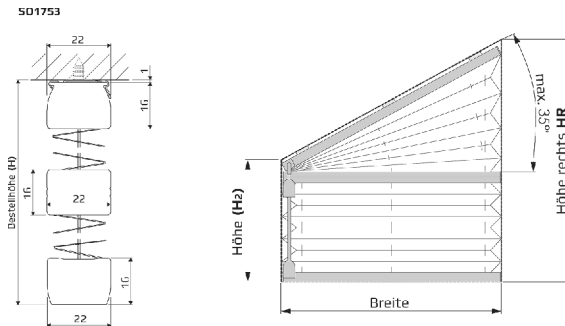
- Breite: min. 0,30 m – max. 1,00 m
- Höhe (HL/HR): min. 0,20 m – max. 2,60 m
- Höhe H2: min. 0,10 m
- Anlagenwinkel: 5° – 35°
- Bedienung: oben oder unten
- Bedienungslänge: Montagehöhe abzüglich 1,50 m
- Behangmuster: wahlweise innen oder außen (Standard: innen)
- Profilfarbe: wahlweise alu, weiß, bronze, schwarz oder DB703
- Preisfindung:** Breite (B) x Höhe (H) = Listenpreis, Preisaufschläge für Optionen werden zum Grundpreis addiert
- Bestellmaße:** B, HR oder HL, B2, H2 (Winkel) *Hinweis: Bitte Skizze beifügen*



ACHTUNG

Bei freihängenden Anlagen mit Schnur/Kettenbedienung muss die Kindersicherheit beachtet werden! (siehe S. 8)

Basisbemaßung:



Standard-Zubehör:

Befestigungsclip



Schnurwickler



Typ S01800 · S01805

S01800
S01805

Freihängende Anlage mit Kettenzugbedienung
wie vor, zusätzlich Pendelsicherung gegen Aufpreis

Breite: min. 0,40 m – max. 2,20 m (stoffabhängig)

Höhe: min. 0,20 m – max. 2,60 m

Fläche: max. 5,70 m²

Neigungswinkel: max. 15° (Typ S01805)

Bedienungsseite: wahlweise links oder rechts

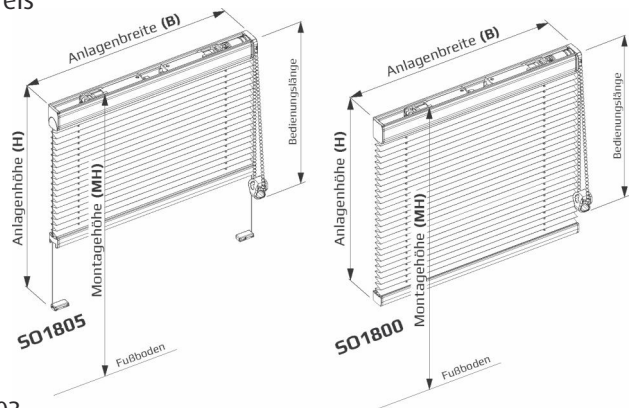
Bedienungslänge: unter Beachtung der Kindersicherheit sind folgende Bediennlängen lieferbar:
70 · 100 · 125 · 150 · 175 oder 200 cm

Behangmuster: wahlweise innen oder außen (Standard: innen)

Profilfarbe: wahlweise alu, weiß, bronze, schwarz oder DB703

Preisfindung: Breite (B) x Höhe (H) = Listenpreis,
Preisaufläge für Optionen werden zum Grundpreis addiert

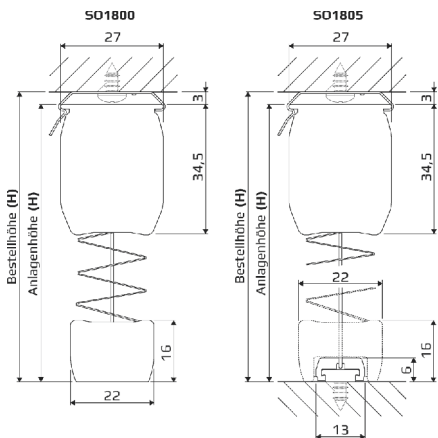
Bestellmaße: B, H



ACHTUNG

Bei freihängenden Anlagen mit Schnur/Kettenbedienung muss die Kindersicherheit beachtet werden! (siehe S. 8)

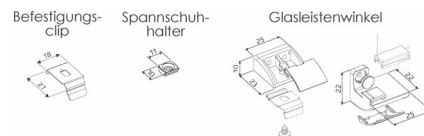
Basisbemaßung:



Pakethöhen:

Anlagenhöhe	Pakethöhe (in mm)
0,50 m	55-59
1,00 m	59-66
1,50 m	62-73
2,00 m	66-80
2,60 m	70-88

Standard-Zubehör:



Alle angegebenen Preise in Euro sind unverzüglich empfohlene Endverbraucherpreise inkl. MwSt. - Preisliche und technische Änderungen vorbehalten - Stand März 2022

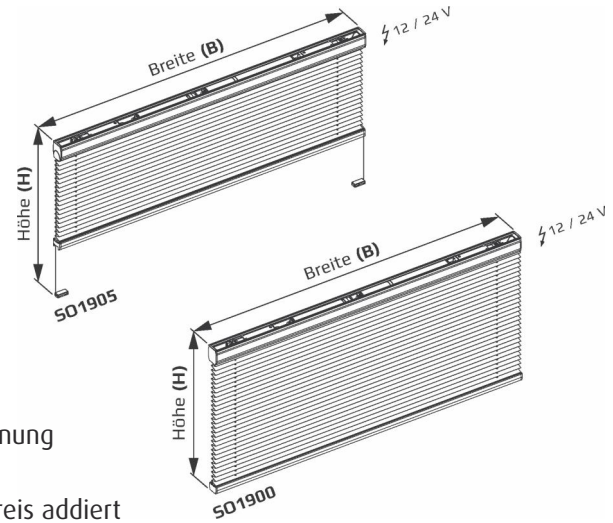
Technische Beschreibungen

Typ S01900 · S01905

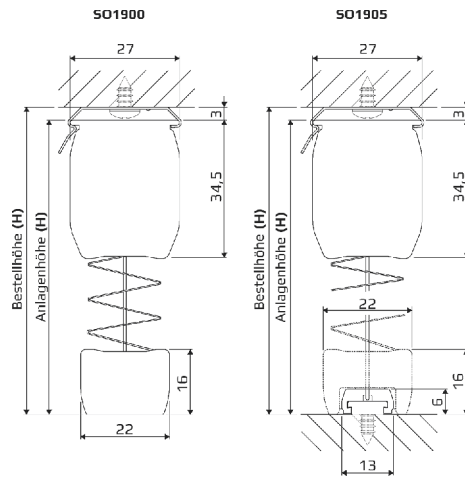
S01900 S01905

Freihängende Anlage mit Motorbedienung
wie vor, zusätzlich Pendelsicherung

- Breite: min. 0,70 m – max. 2,20 m (stoffabhängig)
 Höhe: min. 0,20 m – max. 2,60 m
 Fläche: max. 5,70 m²
 Neigungswinkel: max. 15° (Typ S01905)
 Behangmuster: wahlweise innen oder außen (Standard: innen)
 Profilfarbe: wahlweise alu, weiß, bronze, schwarz oder DB703
 Motorvariante: 24 V Mittelmotor mit Stromanschluss
 (Schalter oder Funkfernbedienung)
 12 V Mittelmotor mit Akkupack und Funkfernbedienung
 Preisfindung: Breite (B) x Höhe (H) = Listenpreis,
 Preisaufläge für Optionen werden zum Grundpreis addiert
 Bestellmaße: B, H



Basisbemaßung:



Pakethöhen:

Anlagenhöhe	Pakethöhe (in mm)
0,50 m	55-59
1,00 m	59-66
1,50 m	62-73
2,00 m	66-80
2,60 m	70-88

Standard-Zubehör: Befestigungsclip Spannschuhhalter

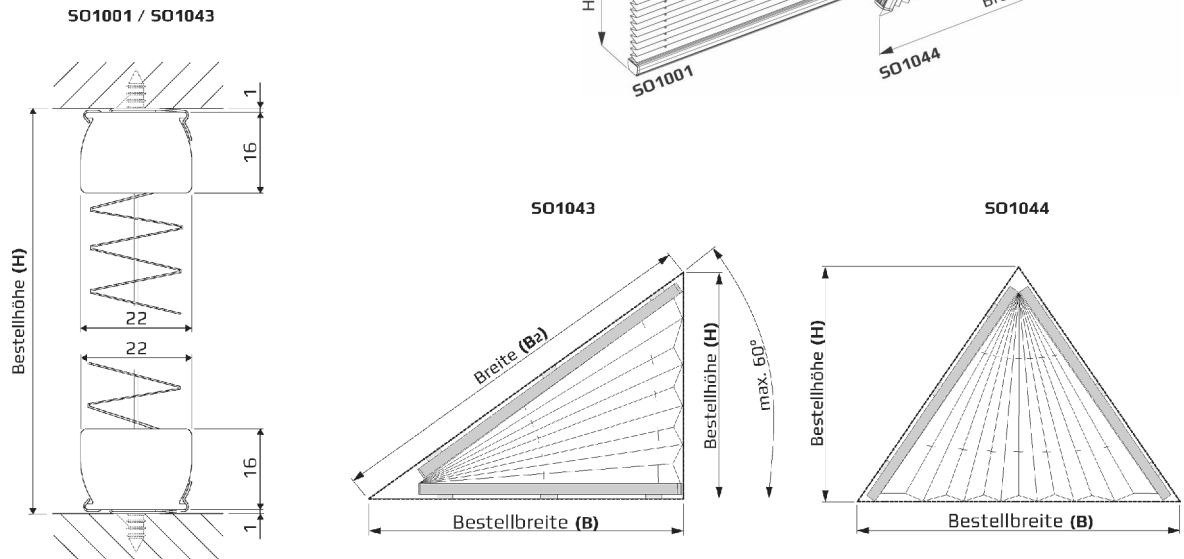


Typ S01001 · S01043 · S01044

- S01001** Feststehende Anlage
S01043 Feststehende Dreieckanlage
S01044 Feststehende Dreieckanlage

- Breite:** min. 0,20 m – max.1,50 m (stoffabhängig)
 min. 0,40 m – max. abhängig von B2 (Typ S01043)
- Höhe:** min. 0,20 m – max.1,50 m
- Anlagenwinkel:** 5° – 60° (Typ S01043)
- Behangmuster:** wahlweise innen oder außen (Standard: innen)
- Profilfarbe:** wahlweise alu, weiß, bronze, schwarz oder DB703
- Preisfindung:** Breite (B) x Höhe (H) = Listenpreis, Preisaufläge für Optionen werden zum Grundpreis addiert
- Bestellmaße:** B, H, B2 Hinweis: Bitte Skizze beifügen

Basisbemaßung:

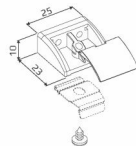


Standard-Zubehör:

Befestigungsclip



Glasleistenwinkel

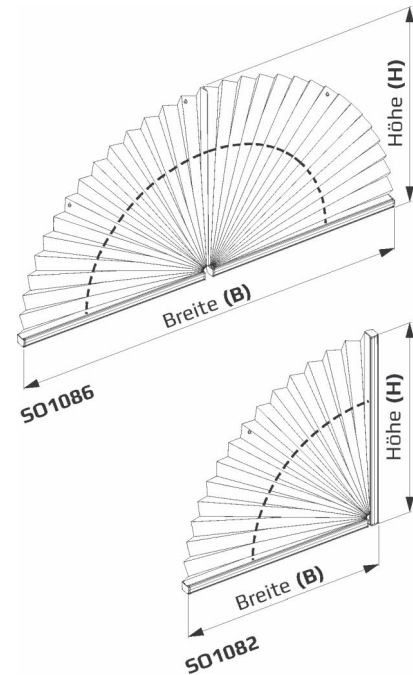


Typ S01082 · S01086

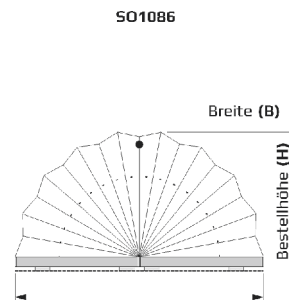
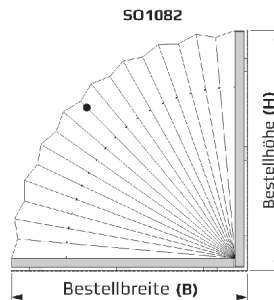
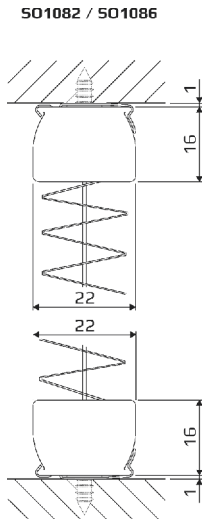
S01082
S01086

Feststehende Anlage 90° (Viertelkreis)
Feststehende Anlage 180° (Halbkreis)

- Breite:** min. 0,20 m – max.1,00 m (Typ S01082)
min. 0,40 m – max.1,50 m (Typ S01086)
- Höhe:** min. 0,20 m – max.1,00 m (Typ S01082)
min. 0,20 m – max.0,75 m (Typ S01086)
- Behangmuster:** wahlweise innen oder außen (Standard: innen)
- Profilfarbe:** wahlweise alu, weiß, bronze, schwarz oder DB703
- Preisfindung:** Breite (B) x Höhe (H) = Listenpreis, Preisaufläge für Optionen werden zum Grundpreis addiert
- Bestellmaße:** B, H *Hinweis: Bitte Skizze beifügen und Position der Haken-Ösen angeben.*



Basisbemaßung:



Standard-Zubehör:

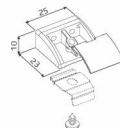
Befestigungs-clip



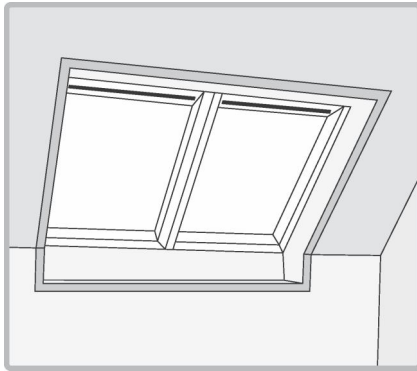
Haken



Glasleistenwinkel



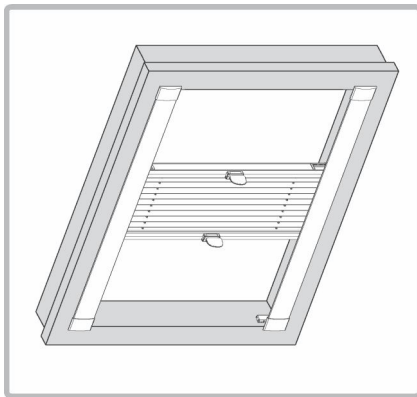
Dachflächenfenster



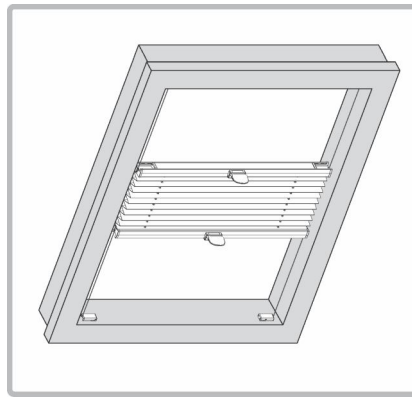
Dachflächenfenster

Gespannte Dachfenster-Anlagen mit Bediengriff
Bedienungsprofil mit Arretierfunktion oder Magnethalterung (Aufpreis).
Für Dachflächenfenster bis max. 60° Neigung.

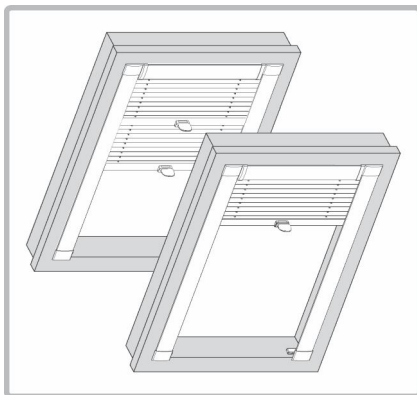
Anlagenbreiten 0,20 – 1,50 m
Anlagenhöhen bis 1,50 m



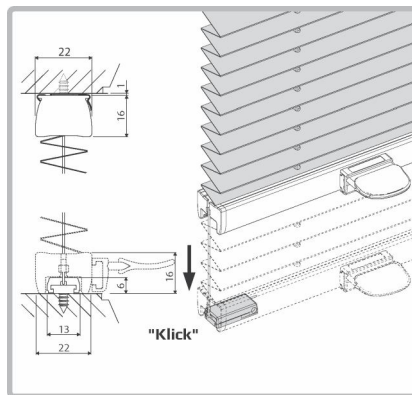
Gespannte Dachfenster-Anlage mit Bediengriff
und variablem Behang.
Typ S02616 mit **Seitenführungsschienen**
(dadurch gute Abdichtung und leichte
Montage).



Gespannte Dachfenster-Anlage mit Bediengriff
und variablem Behang.
Typ S02615
mit **Seilverspannung**.



Zusätzliches Blendenprofil und Behang oben
oder **zwei Behänge (Tag-Nacht)**
Zwei unterschiedliche
Behänge sind in einer
Anlage kombiniert
und einzeln bedienbar.



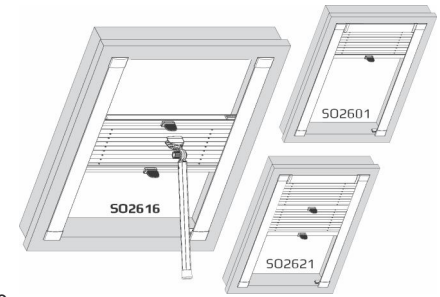
Befestigung mit besonders **flachem Clip**
(Lichtspalt weniger als
1 mm) und einer **Spannschnurbefestigung**, die
durch das **Bedienungsprofil** **komplett abgedeckt**
wird (kein Lichtspalt). Bedienungsprofil
mit **Arretierfunktion**.

Typ S02616 · S02601 · S02621 für Dachflächenfenster

S02616

Gespannte Dachfenster-Anlage mit Griffbedienung, variablem Behang und zwei Seitenführungsschienen

- Breite: min. 0,25 m – max. 1,50 m
- Höhe: min. 0,20 m – max. 1,50 m
- Neigungswinkel: max. 60°
- Rahmentiefe: min. 38 mm
- Behangmuster: wahlweise innen oder außen (Standard: innen)
- Bedienung: 1 Bediengriff mittig
2 Bediengriffe und Bediengriff schwenkbar optional
- Profilfarbe: wahlweise alu, weiß, bronze oder schwarz
- Bedienungsoption: Bedienstab (1 Bediengriff mittig), Länge: 1,00 m, 1,40 m oder 2,00 m
Nicht in Kombination mit Designgriff Metall
- wahlweise: S02601 – Zusätzliches Blendenprofil und Behang oben
S02621 (Tag-Nacht-Variante) – Zusätzliches Blendenprofil und 2 unterschiedliche Behänge oben



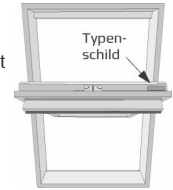
Preisfindung Velux, Fakro oder Roto*

- S02616: Fenstertyp und Stoffqualität = Listenpreis
- S02601: Fenstertyp und Stoffqualität + Modellaufpreis = Listenpreis
- S02621: Fenstertyp und Stoffqualität 1 + Fenstertyp und Stoffqualität 2 + Modellaufpreis = Listenpreis

Bestellmaße:

Fenstermarke, Fenstertyp, Baujahr (wenn möglich)

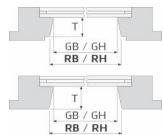
Hinweis: Auf dem geöffneten Fensterflügel findet sich meist rechts oben das Typenschild mit Angaben zu Fenstertyp, Größe und evtl. Baujahr. Beispiel:



* Roto-Fenster werden mit einem Bediengriff schwenkbar ausgeführt. Ein Bedienstab ist nicht möglich.



Preisfindung sonstige Fenster

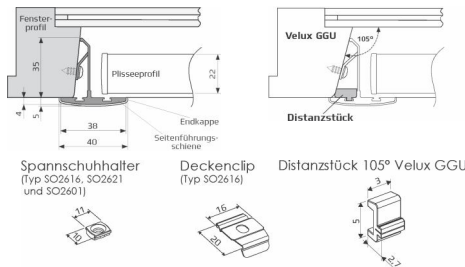


- S02616: Rahmen-Breite (RB) x Rahmen-Höhe (RH) und Stoffqualität = Listenpreis
- S02601: Rahmen-Breite (RB) x Rahmen-Höhe (RH) und Stoffqualität + Modellaufpreis = Listenpreis
- S02621: Rahmen-Breite (RB) x Rahmen-Höhe (RH) und Stoffqualität 1 + Rahmen-Breite (RB) x Rahmen-Höhe (RH) und Stoffqualität 2 + Modellaufpreis = Listenpreis

Bestellmaße:

Rahmen-Breite (RB), Rahmen-Höhe (RH), Rahmen-Tiefe (T), Glas-Breite (GB), Glas-Höhe (GH)

Basisbemaßung:



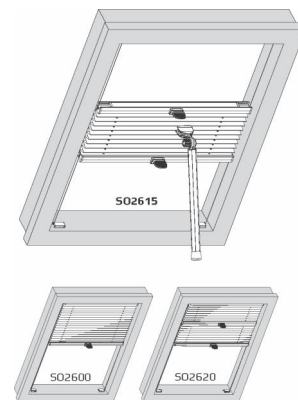
Pakethöhen:

Anlagenhöhe	Pakethöhe (in mm) S02616	S02601	S02621
0,50 m	37-41	57-61	78-87
1,00 m	41-48	60-68	86-101
1,50 m	44-55	64-75	93-115

Typ SO2615 · SO2600 · SO2620 für Dachflächenfenster

SO2615 Gespannte Dachfenster-Anlage mit Griffbedienung und variablem Behang

- Breite: min. 0,20 m – max. 1,50 m
- Höhe: min. 0,20 m – max. 1,50 m
- Neigungswinkel: max. 60°
- Rahmentiefe: min. 25 mm (3 mm Hinterlüftung)
min. 27 mm (5 mm Hinterlüftung)
- Behangmuster: wahlweise innen oder außen (Standard: innen)
- Bedienung: 1 Bediengriff mittig · 2 Bediengriffe und Bediengriff schwenkbar optional
- Profilfarbe: wahlweise alu, weiß, bronze, schwarz oder DB703
- Bedienungsoption: Bedienstab (1 Bediengriff mittig), Länge: 1,00 m, 1,40 m oder 2,00 m
Nicht in Kombination mit Designgriff Metall
- Wahlweise: SO2600 – Behang oben
SO2620 (Tag-Nacht-Variante) – 2 unterschiedliche Behänge oben

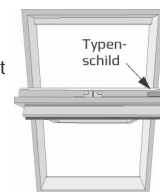


Preisfindung Velux, Fakro oder Roto*

- SO2615: Fenstertyp und Stoffqualität = Listenpreis
- SO2600: Fenstertyp und Stoffqualität = Listenpreis
- SO2620: Fenstertyp und Stoffqualität 1
+ Fenstertyp und Stoffqualität 2 = Listenpreis

Bestellmaße: Fenstermarke, Fenstertyp, Baujahr (wenn möglich)

Hinweis: Auf dem geöffneten Fensterflügel findet sich meist rechts oben das Typenschild mit Angaben zu Fenstertyp, Größe und evtl. Baujahr. Beispiel:

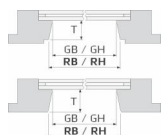


Fenstermarke Fenstertyp
VELUX GGL P08
Bezeichnung Größe

* Roto-Fenster werden mit einem Bediengriff schwenkbar ausgeführt. Ein Bedienstab ist nicht möglich.

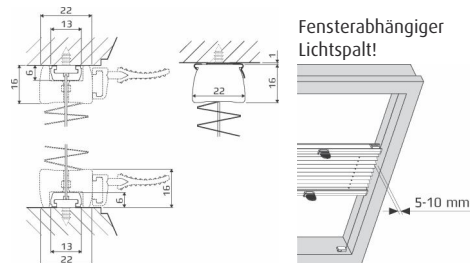


Preisfindung sonstige Fenster



- SO2616: Rahmen-Breite (RB) x Rahmen-Höhe (RH) und Stoffqualität = Listenpreis
 - SO2601: Rahmen-Breite (RB) x Rahmen-Höhe (RH) und Stoffqualität + Modellaufpreis = Listenpreis
 - SO2621: Rahmen-Breite (RB) x Rahmen-Höhe (RH) und Stoffqualität 1
+ Rahmen-Breite (RB) x Rahmen-Höhe (RH) und Stoffqualität 2 + Modellaufpreis = Listenpreis
- Bestellmaße:** Rahmen-Breite (RB), Rahmen-Höhe (RH), Rahmen-Tiefe (T), Glas-Breite (GB), Glas-Höhe (GH)

Basisbemaßung:



Pakethöhen:

Anlagenhöhe	Pakethöhe (in mm)		
	SO2615	SO2600	SO2620
0,50 m	37-41	37-41	58-67
1,00 m	41-48	40-48	66-81
1,50 m	44-55	44-55	73-95

Standard-Zubehör:

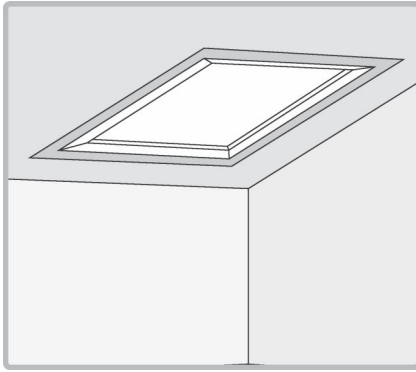
Spannschuhhalter
(Typ SO2615,
SO2620 und SO2600)



Deckclip
(Typ SO2620
und SO2600)



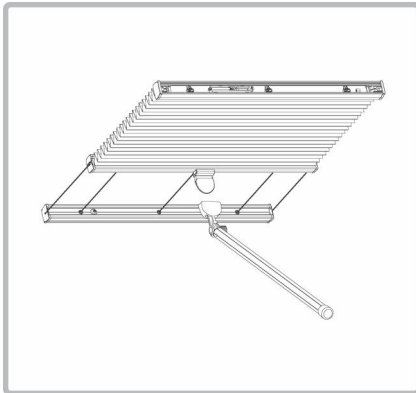
Plafondfenster und Wintergarten



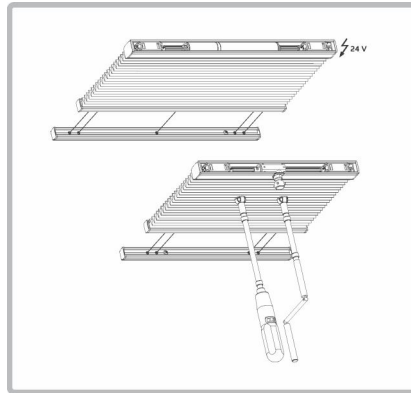
Plafondfenster und Wintergarten

Gespannte Anlagen (Stahlseilverspannung)
mit verschiedenen Bedienungsvarianten für Plafondfenster und Wintergarten.

Neigungswinkel bis max. 90° (horizontal)
Anlagenmaße: 0,30 m - 1,50 m x 4,00 m



Gespannte Plafond-Anlage mit **Griffbedienung** und optionalem Bedienstab.

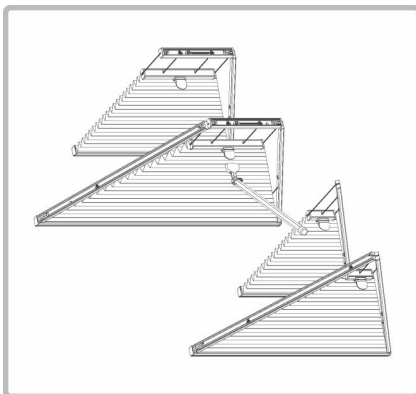


Bedienungsvarianten: Kurbelbedienung

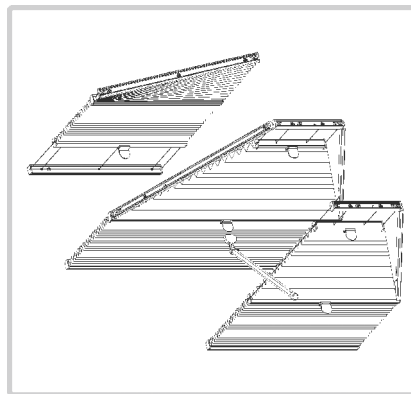
durch eine Handkurbel
oder mit einem
Elektrostab.

Motorbedienung

mittels eines
24-Volt-Motors.



Unterschiedliche
Dreiecks- oder
Trapezformen.



Weitere Sonderformen
bis hin zu **5-Eck-** und
6-Eck-Anlagen.

Typ S03600

S03600

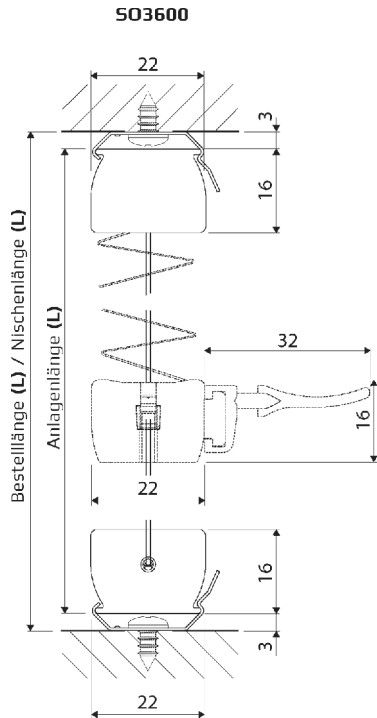
Gespannte Anlage mit Griffbedienung und Drahtspannung

- Breite: min. 0,30 m - max. 1,50 m (stoffabhängig)
- Länge: min. 0,40 m - max. 4,00 m (stoffabhängig)
- Neigungswinkel: 45° - 90°
- Behangmuster: wahlweise innen oder außen (Standard: innen)
- Profilfarbe: wahlweise alu, weiß, bronze, schwarz oder DB703
- Bedienungsoption: Bedienstab 1,00 m, 1,40 m oder 2,00 m
Nicht in Kombination mit Designgriff Metall

Preisfindung: Breite (B) x Länge (L) = Listenpreis, Preisaufläge für Optionen werden zum Grundpreis addiert

Bestellmaße: B, L

Basisbemaßung:

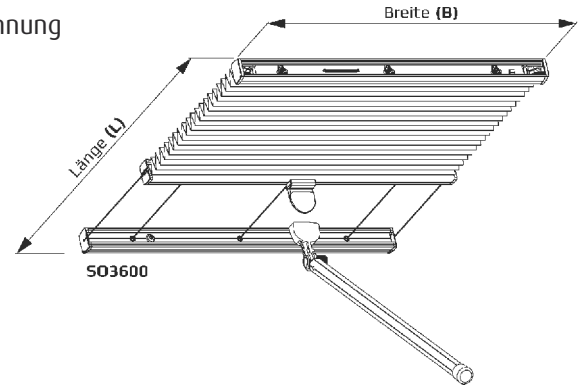


Pakethöhen:

Anlagenlänge	Pakethöhe (in mm)
0,50 m	37-41
1,00 m	40-48
1,50 m	44-55
2,00 m	48-62
2,50 m	51-68
3,00 m	55-75
3,50 m	58-82
4,00 m	62-88

Standard-Zubehör:

Befestigungsclip speziell



Alle angegebenen Preise in Euro sind unverbindlich empfohlene Endverbraucherpreise inkl. MwSt. - Preisliche und technische Änderungen vorbehalten - Stand März 2022

Typ S03634 · S03635

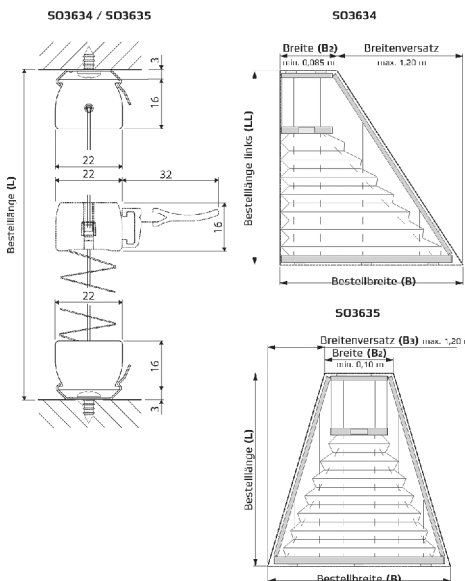
S03634
S03635

Gespannte Anlage mit Griffbedienung, Drahtspannung und einseitig schrägem Behang
Gespannte Anlage mit Griffbedienung, Drahtspannung und beidseitig schrägem Behang

- Breite: min. 0,30 m – max. 1,50 m (stoffabhängig)
- Länge: min. 0,40 m – max. 2,00 m
- Neigungswinkel: 45° – 90°
- Breitenversatz: min. 0,05 m – max. 1,20 m
- Breite B2: min. 0,085 m (Typ S03634)
min. 0,10 m (Typ S03635)
- Behangschräge: wahlweise links oder rechts
- Behangmuster: wahlweise innen oder außen (Standard: innen)
- Profilfarbe: wahlweise alu, weiß, bronze, schwarz oder DB703
- Bedienungsoption: Bedienstab 1,00 m, 1,40 m oder 2,00 m
Nicht in Kombination mit Designgriff Metall

- Preisfindung:** Breite (B) x Länge (L) = Listenpreis, Preisaufläge für Optionen werden zum Grundpreis addiert
- Bestellmaße:** B, B2, LL oder LR (Typ S03634)
B, B2, B3, L (Typ S03635) *Hinweis: Bitte Skizze beifügen*

Basisbemaßung:

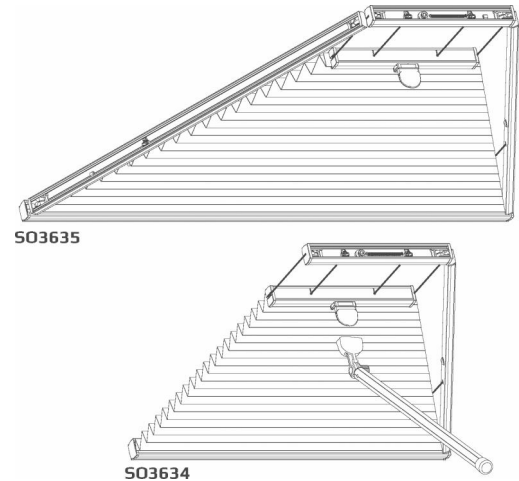


Pakethöhen:

Anlagenlänge	Pakethöhe (in mm)
0,50 m	37-41
1,00 m	40-48
1,50 m	44-55
2,00 m	48-62

Standard-Zubehör:

Befestigungsclip spezial



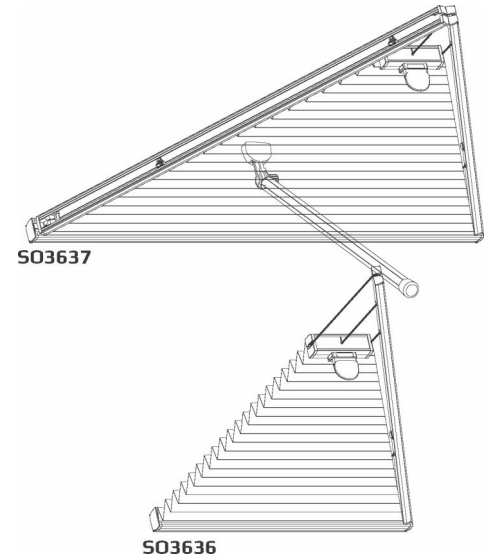
Typ S03636 · S03637

S03636 Gespannte Dreiecks-Anlage mit Griffbedienung und Drahtspannung (rechtwinkeliges Dreieck)
S03637 Gespannte Dreiecks-Anlage mit Griffbedienung und Drahtspannung (gleichschenkliges Dreieck)

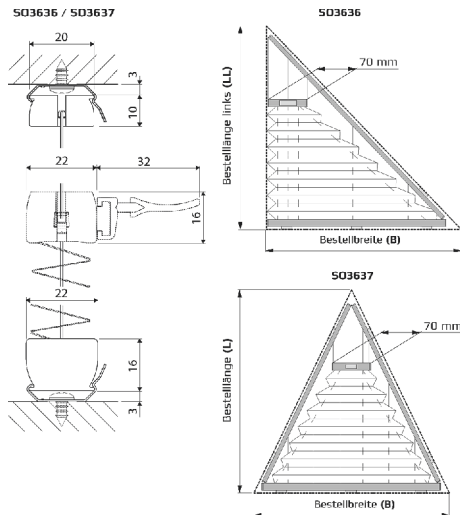
Breite: min. 0,30 m – max. 1,20 m (Typ S03636)
 min. 0,30 m – max. 1,50 m (Typ S03637)
Länge: min. 0,40 m – max. 2,00 m
Neigungswinkel: 45° – 90°
Behangmuster: wahlweise innen oder außen (Standard: innen)
Bedienung: Bediengriff
Profilfarbe: wahlweise alu, weiß, bronze, schwarz oder DB703
Bedienungsoption: Bedienstab 1,00 m, 1,40 m oder 2,00 m
 Nicht in Kombination mit Designgriff Metall

Preisfindung: Breite (B) x Länge (L) = Listenpreis, Preisaufläge für Optionen werden zum Grundpreis addiert

Bestellmaße: B, LR oder LL (Typ S03636)
 B, L (Typ S03637) *Hinweis: Bitte Skizze beifügen*



Basisbemaßung:



Pakethöhen:

Anlagenlänge	Pakethöhe (in mm)
0,50 m	37-41
1,00 m	40-48
1,50 m	44-55
2,00 m	48-62

Standard-Zubehör:

Befestigungsclip spezial

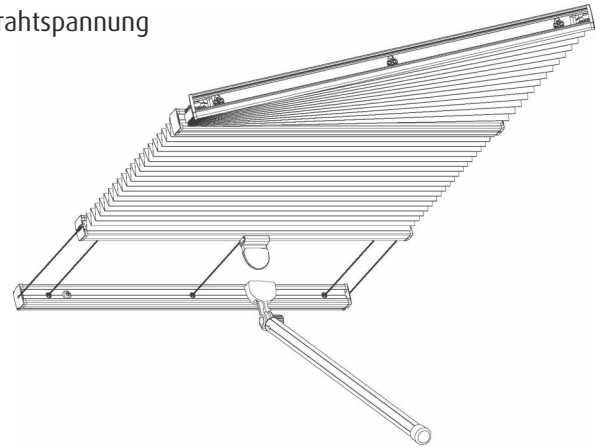


Typ S03650

S03650

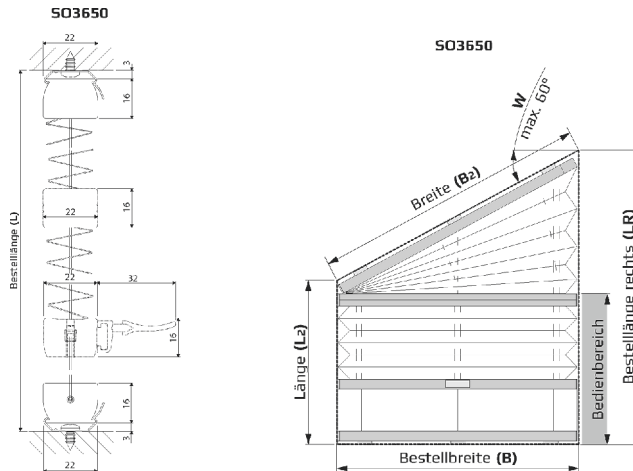
Gespannte Slope-Anlage mit Griffbedienung und Drahtspannung

- Breite: min. 0,30 m – max. 1,50 m
- Breite B2: min. 0,35 m bis 60° (stoffabhängig)
max. 2,20 m bis 30° (stoffabhängig)
- Länge: min. 0,40 m – max. 3,00 m
- Länge L2: min. 0,10 m – max. 2,90 m (siehe Grafik)
- Anlagenwinkel: 5° – 60°
- Neigungswinkel: 45° – 90°
- Behangmuster: wahlweise innen oder außen (Standard: innen)
- Profilfarbe: wahlweise alu, weiß, bronze, schwarz oder DB703
- Bedienungsoption: Bedienstab 1,00 m, 1,40 m oder 2,00 m
Nicht in Kombination mit Designgriff Metall



- Preisfindung:** Breite (B) x Länge (L) = Listenpreis,
Preisaufläge für Optionen werden zum Grundpreis addiert
- Bestellmaße:** B, LL oder LR, L2, (Winkel) *Hinweis: Bitte Skizze beifügen*

Basisbemaßung:



Standard-Zubehör: Befestigungsclip spezial



Typ S03662 · S03663

S03662
S03663

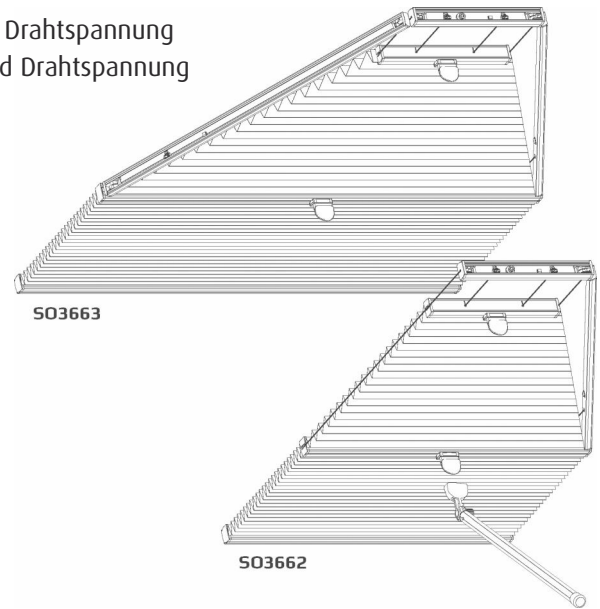
Gespannte Fünfeck-Anlage mit Griffbedienung und Drahtspannung
Gespannte Sechseck-Anlage mit Griffbedienung und Drahtspannung

- Breite: min. 0,20 m (Typ S03662)
min. 0,30 m (Typ S03663)
max. 1,20 m (bei Anlagenhöhe max. 2,00 m)
max. 1,50 m (bei Anlagenhöhe max. 1,50 m)
- Länge: min. 0,40 m – max. 2,00 m
- Länge 2: min. 0,10 m – max. 1,90 m
- Breitenversatz: min. 0,05 m – max. 1,20 m
- Breite B2: min. 0,085 m (Typ S03662)
min. 0,10 m (Typ S03663)
- Neigungswinkel: 45° – 90°
- Behangmuster: wahlweise innen oder außen (Standard: innen)
- Profilfarbe: wahlweise alu, weiß, bronze, schwarz oder DB703
- Bedienungsoption: Bedienstab 1,00 m, 1,40 m oder 2,00 m

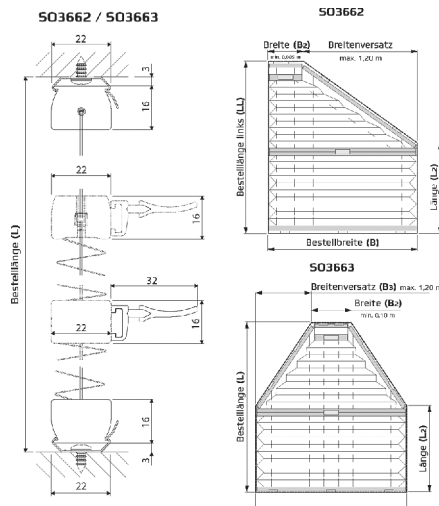
Nicht in Kombination mit Designgriff Metall

Preisfindung: Breite (B) x Länge (L) = Listenpreis, Preisaufläge für Optionen werden zum Grundpreis addiert

Bestellmaße: B, LR oder LL, B2, L2 (Typ S03662)
B, L, B2, B3, L2 (Typ S03663) *Hinweis: Bitte Skizze beifügen*



Basisbemaßung:



Pakethöhen:

Anlagenhöhe	Pakethöhe (in mm)
0,50 m	58-67
1,00 m	66-81
1,50 m	73-95
2,00 m	79-108

Standard-Zubehör:

Befestigungsclip spezial



Typ S03800 · S03802

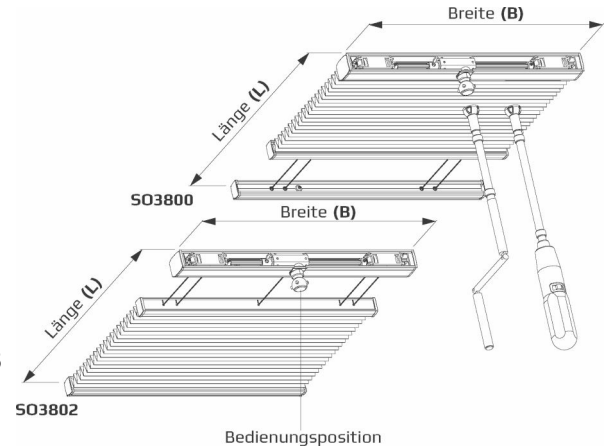
S03800

Gespannte Anlage mit Kurbelbedienung und Drahtspannung (Paket an Bedienseite)

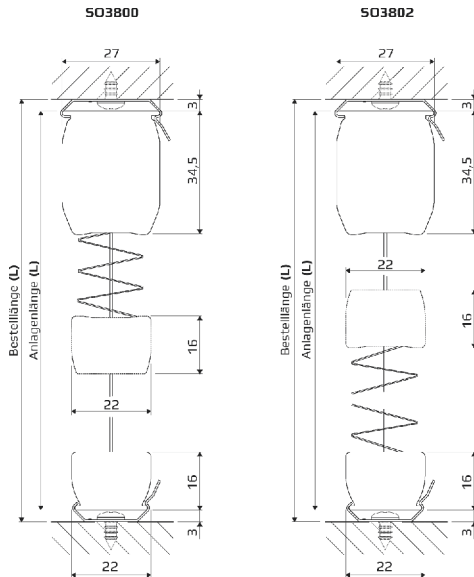
S03802

Gespannte Anlage mit Kurbelbedienung und Drahtspannung (Paket gegenüber Bedienseite)

- Breite: min. 0,75 m – max. 1,50 m (stoffabhängig)
- Länge: min. 0,40 m – max. 4,00 m (stoffabhängig)
- Neigungswinkel: 45° – 90°
- Behangmuster: wahlweise innen oder außen (Standard: innen)
- Profilfarbe: wahlweise alu, weiß, bronze, schwarz oder DB703
- Bedienposition: Mitte
- Bedienungsoption: Kurbel bzw. Motorstab
1,00 m, 1,50 m oder 2,00 m
- Preisfindung:** Breite (B) x Länge (L) = Listenpreis + Kurbel / Motorstab
- Bestellmaße:** B, L



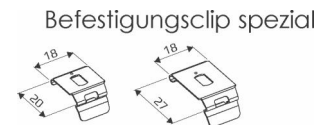
Basisbemaßung:



Pakethöhen:

Anlagenlänge	Pakethöhe (in mm)	
0,50 m	55-59	37-41
1,00 m	59-66	40-48
1,50 m	62-73	44-55
2,00 m	66-80	48-62
2,50 m	70-87	51-68
3,00 m	73-94	55-75
3,50 m	77-97	58-82
4,00 m	80-107	62-88

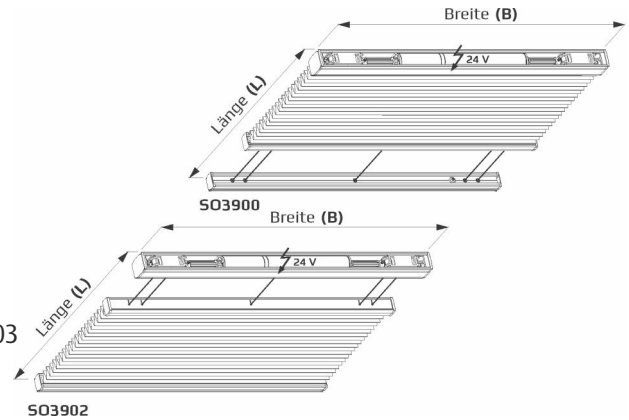
Standard-Zubehör:



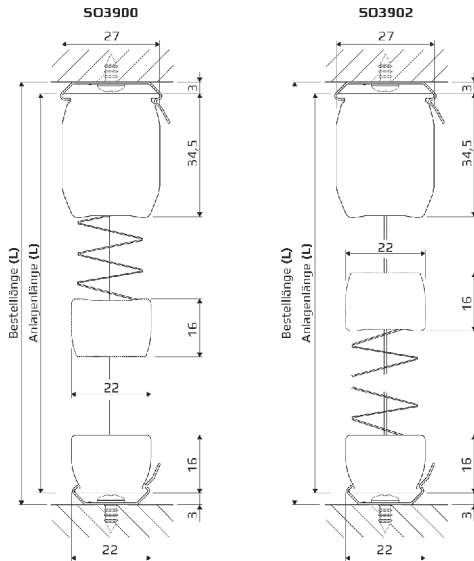
Typ S03900 · S03902

- S03900** Gespannte Anlage mit Motorbedienung und Drahtspannung (Paket an Bedienseite)
- S03902** Gespannte Anlage mit Motorbedienung und Drahtspannung (Paket gegenüber Bedienseite)

- Breite:** min. 0,70 m – max.1,50 m (stoffabhängig)
- Länge:** min. 0,40 m – max.4,00 m (stoffabhängig)
- Neigungswinkel:** 45° – 90°
- Behangmuster:** wahlweise innen oder außen (Standard: innen)
- Profilfarbe:** wahlweise alu, weiß, bronze, schwarz oder DB703
- Motorvariante:** 24 V Mittelmotor mit Stromanschluss (Schalter oder Funkfernbedienung)
- Preisfindung:** Breite (B) x Länge (L) = Listenpreis, Preisaufschläge für Optionen werden zum Grundpreis addiert
- Bestellmaße:** B, L



Basisbemaßung:

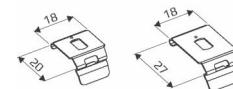


Pakethöhen:

Anlagenlänge	Pakethöhe (in mm)	
0,50 m	55-59	37-41
1,00 m	59-66	40-48
1,50 m	62-73	44-55
2,00 m	66-80	48-62
2,50 m	70-87	51-68
3,00 m	73-94	55-75
3,50 m	77-97	58-82
4,00 m	80-107	62-88

Standard-Zubehör:

Befestigungsclip speziell



Alle angegebenen Preise in Euro sind unverbindlich empfohlene Endverbraucherpreise inkl. MwSt. - Preisliche und technische Änderungen vorbehalten - Stand März 2022

Diese Seite ist bewusst freigehalten.

Diese Seite ist bewusst freigehalten.

Preise

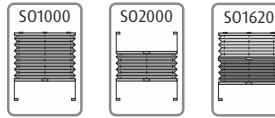
Artikel- und Preisgruppenübersicht

Sortiert nach Artikelnummern		
Artikelbezeichnung	Artikelnummer	Preisgruppe
Berlin	4006 / 4008 - 4010 / 4012 / 4417 - 4424	0
Bonn	4020 / 4022 - 4024 / 4026 / 4410 - 4416	1
Köln	4042 - 4050 / 4052 - 4058	0
München	4061 - 4069 / 4071 - 4073	1
Hamburg	4075 - 4083	1
Düsseldorf	4085 - 4094 / 4096 - 4108 / 4110 - 4112 / 4114 - 4119	2
Bayreuth	4125 - 4126 / 4130 - 4135	2
Baden-Baden	4138 - 4145	2
Neuss	4146 - 4149	3
Heidelberg	4156 - 4165	3
Dresden	4168 - 4172 / 4496 - 4499	2
Hannover	4182 - 4186	3
Regensburg	4189 - 4198 / 4440 - 4448	2
Potsdam	4206 - 4211	3
Kyritz	4237 - 4240	4
Como	4256 - 4258	2
Modena	4402 / 4404 / 4405 / 4407	1
San Remo	4297 - 4299	3
Padua	4301 - 4303	2
Modena	4399	2
Modena	4400	3
Modena	4402 / 4404 / 4405 / 4407	2
Erkner	4430 - 4433	2
Erfurt	4460 - 4462	3
Tokio	4480 - 4482	1
Moskau	4486 - 4493	2
Lichtenfels	4501 - 4510	2
Verl B1	4530 - 4550	1
Cuxhaven	4555 - 4562	2
Genua	4566 - 4570	3
Zürich	4573 - 4582	0
Amalfi	4586 - 4588	2
Monza	4590 - 4591	2
Triest	4593 - 4595	2
Osterode	4610 - 4615	3
Toronto	4640 - 4643	2
Toronto BLO	4644 - 4647	3
Fischerhude	4780 - 4789	1
Worpswede	4790 - 4799	3
Stockholm	4801 - 4806 / 4825 - 4827	3
Göteborg	4807 - 4810 / 4820 - 4824	3
Kiel	4830 - 4833 / 4879 - 4883	2
Kiel	4834 - 4838 / 4884 - 4888	4
Kassel	4840 - 4853	3
Stuttgart	4860 - 4869	4
Neapel	4872 - 4877	3
Konstanz	4890 - 4899	4
Trier	4915 - 4916	3
Koblenz	4940 - 4942 / 4945 - 4946	3
Mainz	4960 - 4968	2
Husum	4970 - 4977	2
Stade	4978 - 4984	1
Athen	4985 - 4987	3
Rom	4988 - 4995	4

Sortiert nach Artikelbezeichnung		
Artikelbezeichnung	Artikelnummer	Preisgruppe
Amalfi	4586 - 4588	2
Athen	4985 - 4987	3
Baden-Baden	4138 - 4145	2
Bayreuth	4125 - 4126 / 4130 - 4135	2
Berlin	4006 / 4008 - 4010 / 4012 / 4417 - 4424	0
Bonn	4020 / 4022 - 4024 / 4026 / 4410 - 4416	1
Como	4256 - 4258	2
Cuxhaven	4555 - 4562	2
Dresden	4168 - 4172 / 4496 - 4499	2
Düsseldorf	4085 - 4094 / 4096 - 4108 / 4110 - 4112 / 4114 - 4119	2
Erfurt	4460 - 4462	3
Erkner	4430 - 4433	2
Fischerhude	4780 - 4789	1
Genua	4566 - 4570	3
Göteborg	4807 - 4810 / 4820 - 4824	3
Hamburg	4075 - 4083	1
Hannover	4182 - 4186	3
Heidelberg	4156 - 4165	3
Husum	4970 - 4977	2
Kassel	4840 - 4853	3
Kiel	4830 - 4833 / 4879 - 4883	2
Kiel	4834 - 4838 / 4884 - 4888	4
Koblenz	4940 - 4942 / 4945 - 4946	3
Köln	4042 - 4050 / 4052 - 4058	0
Konstanz	4890 - 4899	4
Kyritz	4237 - 4240	4
Lichtenfels	4501 - 4510	2
Mainz	4960 - 4968	2
Modena	4289	1
Modena	4399 / 4402 / 4404 / 4405 / 4407	2
Modena	4400	3
Monza	4590 - 4591	2
Moskau	4486 - 4493	2
München	4061 - 4069 / 4071 - 4073	1
Neapel	4872 - 4877	3
Neuss	4146 - 4149	3
Osterode	4610 - 4615	3
Padua	4301 - 4303	2
Potsdam	4206 - 4211	3
Regensburg	4189 - 4198 / 4440 - 4448	2
Rom	4988 - 4995	4
San Remo	4297 - 4299	3
Stade	4978 - 4984	1
Stockholm	4801 - 4806 / 4825 - 4827	3
Stuttgart	4860 - 4869	4
Tokio	4480 - 4482	1
Toronto	4640 - 4643	2
Toronto BLO	4644 - 4647	3
Trier	4915 - 4916	3
Triest	4593 - 4595	2
Verl B1	4530 - 4550	1
Worpswede	4790 - 4799	3
Zürich	4573 - 4582	0

Alle angegebenen Preise in Euro sind unverbindlich empfohlene Endverbraucherpreise inkl. MwSt. - Preisliche und technische Änderungen vorbehalten - Stand März 2022

S01000 / S02000 / S01620



S01620: Preis oberer Behang (Breite x Höhe mit jeweiliger Preisgruppe)
 + Preis unterer Behang (Breite x Höhe mit jeweiliger Preisgruppe)
 = **Gesamtpreis**

Breite [cm]	50					60					70					80					Aufpreis Klebeleiste	
	Preisgruppe	0	1	2	3	4	0	1	2	3	4	0	1	2	3	4	0	1	2	3		4
Anlagenhöhe [cm]	80	79	85	104	108	133	84	91	116	120	155	89	99	119	127	167	99	110	129	143	188	38
	90	83	90	110	116	141	86	97	123	127	170	95	106	127	139	182	104	116	141	158	206	39
	100	87	95	117	127	161	89	103	127	137	182	100	112	134	146	196	111	121	150	168	220	41
	110	91	100	124	137	172	95	108	132	146	193	105	119	142	158	211	115	129	154	178	233	44
	120	95	107	128	148	182	99	114	139	157	207	110	124	150	168	226	119	138	165	189	246	46
	130	99	110	132	158	192	102	120	143	165	218	117	131	158	182	240	124	144	175	200	262	48
	140	101	116	137	166	203	109	125	150	177	235	122	138	165	192	253	132	149	183	215	277	49
	150	104	120	149	175	211	111	132	154	187	243	126	145	173	201	268	138	157	192	226	287	50
	160	110	124	158	183	222	115	138	164	196	257	132	155	178	211	282	143	162	199	237	303	53
	170	113	128	164	191	233	118	145	170	206	267	138	164	186	223	297	147	171	206	249	312	56
	180	118	132	167	199	244	125	150	177	218	279	146	172	194	233	309	152	181	213	260	322	59
	190	123	136	176	203	256	130	155	183	228	289	150	180	202	245	324	159	189	218	270	337	62
200	127	144	183	215	266	136	161	189	238	303	156	185	212	257	336	166	198	224	276	353	66	
210	133	150	193	228	279	141	166	199	249	317	162	194	221	266	348	172	205	228	286	370	71	
220	139	158	200	235	292	147	171	210	258	328	167	200	226	279	362	180	211	236	295	377	74	
Aufpreis Quickfit Klebeleiste	31					33					35					37						

Breite [cm]	90					100					110					120					Aufpreis Klebeleiste	
	Preisgruppe	0	1	2	3	4	0	1	2	3	4	0	1	2	3	4	0	1	2	3		4
Anlagenhöhe [cm]	80	109	121	140	160	206	117	144	160	182	233	132	155	174	202	251	139	163	187	216	268	38
	90	113	127	148	175	220	124	154	173	195	249	139	167	192	216	267	144	175	200	233	289	39
	100	118	132	161	184	236	130	162	185	209	268	146	181	198	233	287	151	187	210	246	312	41
	110	124	137	168	195	252	136	170	200	223	287	152	189	213	245	308	158	196	224	263	333	44
	120	126	144	177	204	269	141	177	208	236	304	162	200	220	259	327	167	209	234	279	356	46
	130	130	150	185	216	286	146	183	225	249	324	171	208	237	274	348	178	218	250	294	375	48
	140	134	158	195	226	302	152	189	234	265	344	175	215	246	290	367	185	230	267	309	397	49
	150	140	163	206	235	322	158	196	243	279	369	183	226	257	305	388	194	241	280	326	420	50
	160	146	170	216	245	341	165	202	256	293	380	190	235	268	321	409	201	251	293	343	443	53
	170	150	176	227	257	358	170	209	267	307	400	196	245	280	337	429	210	262	307	360	467	56
	180	157	185	238	271	375	174	213	282	320	424	201	254	294	352	450	217	273	321	378	489	59
	190	162	192	250	286	400	181	219	295	333	443	209	265	308	370	474	226	286	335	395	513	62
200	170	204	258	295	417	190	224	308	345	463	213	279	321	384	496	232	295	351	413	536	66	
210	178	210	267	307	433	198	232	321	357	481	222	290	334	400	518	240	304	366	429	560	71	
220	185	215	273	320	447	209	241	333	375	501	228	300	345	417	541	246	313	379	450	584	74	
Aufpreis Quickfit Klebeleiste	39					41					43					45						

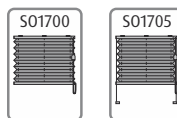
Breite [cm]	130					140					150					Aufpreis Klebeleiste	
	Preisgruppe	0	1	2	3	4	0	1	2	3	4	0	1	2	3		4
Anlagenhöhe [cm]	80	147	175	204	237	296	158	189	215	250	313	165	202	229	268	333	38
	90	156	183	216	252	317	170	198	228	268	337	181	215	245	287	359	39
	100	167	194	231	268	339	185	209	243	287	360	190	227	261	307	385	41
	110	173	204	243	286	362	195	219	257	304	387	201	241	277	325	414	44
	120	185	215	258	304	387	207	228	271	323	414	216	253	293	342	438	46
	130	193	228	273	321	410	216	241	287	342	438	224	269	313	363	467	48
140	201	240	291	338	433	226	253	303	360	464	237	281	327	384	491	49	
150	210	247	304	355	455	236	265	318	379	489	244	299	346	402	520	50	
Aufpreis Quickfit Klebeleiste	47					49					51						

Befestigungswinkel (Wandwinkel) 4,50 €/Stk.
 Klemmhalter weiß 7,00 €/Stk.
 Klemmhalter grau, schwarz 7,50 €/Stk.

nur für S02000:
 Fensterflügelträger V2A, 4 Stk. 10,50 €/Set
 Fensterflügelträger Kst. weiß, 4 Stk. 10,00 €/Set
 Gelenkklebeplatten weiß, 4 Stk. 14,50 €/Set

Aufpreis Magnetendkappen
 einseitig 13,00 €
 beidseitig 25,00 €

S01700 / S01705



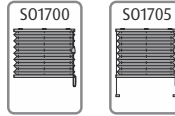
Preisfindung und Aufpreis
siehe Seite 54

Preisgruppe	50					60					70					80				
	0	1	2	3	4	0	1	2	3	4	0	1	2	3	4	0	1	2	3	4
80	79	85	104	108	133	84	91	116	120	155	89	99	119	127	167	99	110	129	143	188
90	83	90	110	116	141	86	97	123	127	170	95	106	127	139	182	104	116	141	158	206
100	87	95	117	127	161	89	103	127	137	182	100	112	134	146	196	111	121	150	168	220
110	91	100	124	137	172	95	108	132	146	193	105	119	142	158	211	115	129	154	178	233
120	95	107	128	148	182	99	114	139	157	207	110	124	150	168	226	119	138	165	189	246
130	99	110	132	158	192	102	120	143	165	218	117	131	158	182	240	124	144	175	200	262
140	101	116	137	166	203	109	125	150	177	235	122	138	165	192	253	132	149	183	215	277
150	104	120	149	175	211	111	132	154	187	243	126	145	173	201	268	138	157	192	226	287
160	110	124	158	183	222	115	138	164	196	257	132	155	178	211	282	143	162	199	237	303
170	113	128	164	191	233	118	145	170	206	267	138	164	186	223	297	147	171	206	249	312
180	118	132	167	199	244	125	150	177	218	279	146	172	194	233	309	152	181	213	260	322
190	123	136	176	203	256	130	155	183	228	289	150	180	202	245	324	159	189	218	270	337
200	127	144	183	215	266	136	161	189	238	303	156	185	212	257	336	166	198	224	276	353
210	133	150	193	228	279	141	166	199	249	317	162	194	221	266	348	172	205	228	286	370
220	139	158	200	235	292	147	171	210	258	328	167	200	226	279	362	180	211	236	295	377
230	143	166	209	250	306	153	177	219	268	337	179	208	232	293	374	179	219	243	300	390
240	147	172	216	261	321	158	184	229	276	348	184	215	241	303	387	184	226	252	309	405
250	153	180	227	271	333	164	191	241	288	361	188	222	252	313	399	189	238	259	316	417
260	157	183	231	275	336	167	193	243	290	365	192	226	257	316	404	195	243	262	320	422

Preisgruppe	90					100					110					120				
	0	1	2	3	4	0	1	2	3	4	0	1	2	3	4	0	1	2	3	4
80	109	121	140	160	206	117	144	160	182	233	132	155	174	202	251	139	163	187	216	268
90	113	127	148	175	220	124	154	173	195	249	139	167	192	216	267	144	175	200	233	289
100	118	132	161	184	236	130	162	185	209	268	146	181	198	233	287	151	187	210	246	312
110	124	137	168	195	252	136	170	200	223	287	152	189	213	245	308	158	196	224	263	333
120	126	144	177	204	269	141	177	208	236	304	162	200	220	259	327	167	209	234	279	356
130	130	150	185	216	286	146	183	225	249	324	171	208	237	274	348	178	218	250	294	375
140	134	158	195	226	302	152	189	234	265	344	175	215	246	290	367	185	230	267	309	397
150	140	163	206	235	322	158	196	243	279	369	183	226	257	305	388	194	241	280	326	420
160	146	170	216	245	341	165	202	256	293	380	190	235	268	321	409	201	251	293	343	443
170	150	176	227	257	358	170	209	267	307	400	196	245	280	337	429	210	262	307	360	467
180	157	185	238	271	375	174	213	282	320	424	201	254	294	352	450	217	273	321	378	489
190	162	192	250	286	400	181	219	295	333	443	209	265	308	370	474	226	286	335	395	513
200	170	204	258	295	417	190	224	308	345	463	213	279	321	384	496	232	295	351	413	536
210	178	210	267	307	433	198	232	321	357	481	222	290	334	400	518	240	304	366	429	560
220	185	215	273	320	447	209	241	333	375	501	228	300	345	417	541	246	313	379	450	584
230	188	222	286	329	466	213	251	340	389	519	237	311	353	432	556	258	325	392	457	609
240	196	228	293	343	478	222	260	359	405	531	243	325	371	443	581	276	337	409	470	621
250	200	247	301	353	499	228	271	370	425	548	253	339	383	454	596	296	346	420	484	638
260	205	249	304	359	505	231	274	375	432	555	256	343	388	463	603	300	351	424	425	642

Alle angegebenen Preise in Euro sind unverzüglich empfohlene Endverbraucherpreise inkl. MwSt. - Preisliche und technische Änderungen vorbehalten - Stand März 2022

S01700 / S01705



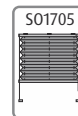
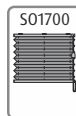
Preisfindung und Aufpreis
siehe Seite 54

Breite [cm]		130					140					150					160				
Preisgruppe		0	1	2	3	4	0	1	2	3	4	0	1	2	3	4	0	1	2	3	4
Anlagenhöhe [cm]	80	147	175	204	237	296	158	189	215	250	313	165	202	229	268	333	171	211	236	274	344
	90	156	183	216	252	317	170	198	228	268	337	181	215	245	287	359	184	222	251	296	368
	100	167	194	231	268	339	185	209	243	287	360	190	227	261	307	385	197	235	269	315	394
	110	173	204	243	286	362	195	219	257	304	387	201	241	277	325	414	210	248	284	335	422
	120	185	215	258	304	387	207	228	271	323	414	216	253	293	342	438	224	261	301	353	449
	130	193	228	273	321	410	216	241	287	342	438	224	269	313	363	467	237	277	322	380	483
	140	201	240	291	338	433	226	253	303	360	464	237	281	327	384	491	250	290	339	398	510
	150	210	247	304	355	455	236	265	318	379	489	244	299	346	402	520	263	309	358	415	542
	160	217	257	316	375	472	243	282	331	394	505	253	311	363	423	546	276	322	377	438	562
	170	225	269	329	393	487	251	298	343	413	520	263	325	377	444	571	289	337	390	457	589
	180	234	282	341	407	505	263	312	357	427	539	279	335	395	468	599	303	350	407	488	624
	190	243	298	354	424	521	275	325	371	440	559	288	350	411	494	624	316	363	424	507	642
	200	253	308	369	435	544	284	338	382	455	580	301	364	434	522	649	329	376	447	538	666
	210	260	318	378	444	576	300	351	393	473	599	313	378	452	548	664	342	392	472	563	693
	220	272	330	393	463	599	314	363	409	488	631	328	402	463	578	693	355	412	485	589	720
	230	281	342	407	482	632	328	376	428	515	663	339	416	478	607	721	366	429	496	619	738
240	297	354	434	507	655	341	393	449	537	695	354	441	498	640	748	375	450	510	663	770	
250	313	377	445	532	691	355	410	466	553	720	368	457	510	654	764	381	470	525	678	788	
260	317	381	449	537	696	360	415	471	560	725	374	462	517	662	777	395	484	547	702	817	

Breite [cm]		170					180					190					200				
Preisgruppe		0	1	2	3	4	0	1	2	3	4	0	1	2	3	4	0	1	2	3	4
Anlagenhöhe [cm]	80	184	222	249	289	359	192	230	261	302	372	202	237	273	307	388	210	248	285	313	402
	90	197	235	268	313	380	204	242	280	323	402	214	252	280	331	416	224	261	294	338	430
	100	210	248	283	332	409	218	257	299	343	422	224	265	296	352	444	237	274	310	363	458
	110	224	262	301	350	435	237	270	313	369	451	243	277	313	377	472	250	287	326	388	485
	120	237	277	320	365	472	246	284	332	380	496	256	293	332	394	499	263	300	345	413	513
	130	250	299	335	390	502	259	308	348	403	516	269	316	348	415	527	276	322	358	438	541
	140	263	312	357	415	534	271	322	369	428	548	282	329	369	438	558	289	335	383	463	569
	150	276	325	377	440	556	283	336	390	453	571	292	343	390	464	585	303	352	398	488	596
	160	289	339	398	465	580	297	348	411	478	594	306	355	406	485	613	316	365	415	513	624
	170	303	352	420	493	599	311	363	433	505	613	319	370	433	518	641	329	378	440	538	652
	180	316	367	435	513	637	324	377	448	525	650	333	388	447	535	668	342	394	453	562	680
	190	329	380	459	537	666	339	389	472	549	680	348	400	472	562	696	355	408	478	573	707
	200	342	394	485	557	686	353	402	498	568	700	361	410	498	577	724	368	418	510	585	735
	210	355	409	503	574	707	363	416	515	587	721	372	423	510	595	752	381	431	523	612	763
	220	368	436	522	594	738	375	443	534	607	752	386	451	534	616	781	395	458	542	634	790
	230	381	453	541	623	768	389	462	553	635	782	401	470	548	647	804	408	478	567	663	818
240	395	467	558	676	789	406	476	571	688	799	413	484	561	697	832	421	493	586	705	846	
250	408	482	576	704	804	418	494	590	717	818	426	502	585	731	860	434	511	599	744	874	
260	421	502	599	726	832	432	509	612	738	846	441	517	609	748	888	447	524	631	751	901	

Für Zwischengrößen gilt der nächsthöhere Staffelpreis.

S01700 / S01705



Preisfindung und Aufpreis
siehe unten

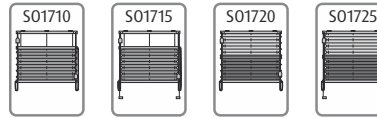
Breite [cm]	210					220				
	0	1	2	3	4	0	1	2	3	4
80	224	261	299	325	416	237	274	311	338	430
90	237	274	302	350	444	250	287	313	363	458
100	250	287	313	375	472	263	300	326	388	485
110	263	300	332	400	513	276	313	345	413	527
120	276	313	345	425	541	289	326	358	438	571
130	289	326	364	450	555	303	339	383	463	594
140	303	339	391	475	582	316	352	402	488	617
150	316	365	415	500	610	329	381	428	513	645
160	329	378	429	525	638	342	394	440	538	666
170	342	392	454	550	666	355	407	466	563	693
180	355	407	472	575	693	368	420	485	588	710
190	368	420	498	600	721	381	433	510	613	746
200	381	433	525	625	749	395	455	536	638	770
210	395	450	546	651	777	408	470	561	663	797
220	408	476	566	676	804	421	483	584	688	817
230	421	496	591	701	832	434	504	609	713	849
240	434	509	609	726	860	447	517	625	738	895
250	447	522	635	751	888	460	532	650	763	915
260	460	535	649	776	915	474	548	669	788	943

Anlagenhöhe [cm]

S01705: Aufpreis Pendelsicherung 25,00 €

Befestigungswinkel (Wandwinkel)	4,50 €/Stück
Klemmhalter weiß	7,00 €/Stück
Klemmhalter grau, schwarz	7,50 €/Stück

S01710 / S01715 / S01720 / S01725



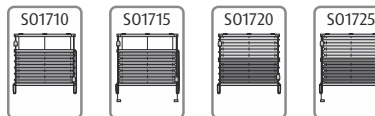
Preisfindung und Aufpreis siehe Seite 57

Breite [cm]		50					60					70					80				
Preisgruppe		0	1	2	3	4	0	1	2	3	4	0	1	2	3	4	0	1	2	3	4
Anlagenhöhe [cm]	80	151	160	180	182	203	154	167	192	194	222	160	175	196	202	236	170	186	207	217	256
	90	154	166	187	191	210	157	172	199	202	237	165	182	204	212	249	176	193	219	233	271
	100	158	171	193	202	229	160	179	204	211	249	170	189	212	221	262	181	198	228	244	286
	110	162	176	201	211	240	166	185	209	221	261	175	195	220	233	277	185	206	233	253	298
	120	166	183	205	222	249	170	190	216	231	273	180	201	228	244	290	190	216	244	265	311
	130	170	186	209	233	260	174	197	221	240	285	185	208	236	257	305	194	221	253	276	326
	140	172	193	215	242	269	179	202	228	252	299	190	216	244	267	317	200	227	261	290	339
	150	176	197	227	249	277	181	209	233	263	309	195	223	251	277	333	205	235	271	302	350
	160	180	201	236	258	287	185	216	243	272	321	199	234	257	288	344	209	240	279	314	364
	170	184	205	243	266	298	189	223	248	283	331	203	243	265	299	359	214	250	285	326	374
	180	189	209	245	275	310	196	228	256	294	342	208	251	273	309	371	219	261	293	337	383
	190	193	213	255	280	319	201	234	261	304	352	214	259	281	322	386	227	269	299	348	398
	200	198	221	261	290	330	206	239	268	316	364	219	265	292	334	396	231	278	304	354	412
	210	204	228	272	304	342	211	244	279	326	379	225	274	303	345	408	239	285	310	364	429
	220	209	236	280	316	355	218	250	291	335	388	231	280	307	357	421	244	292	318	373	436
	230	214	244	289	327	367	223	257	300	345	398	237	288	314	371	433	249	300	326	378	448
240	218	251	296	339	382	228	263	311	354	408	242	296	323	381	445	254	307	335	387	463	
250	223	259	308	349	394	235	270	323	366	420	248	303	335	391	457	260	319	342	395	474	
260	226	262	312	353	396	237	273	326	368	424	253	307	339	395	461	265	325	346	399	478	

Breite [cm]		90					100					110					120				
Preisgruppe		0	1	2	3	4	0	1	2	3	4	0	1	2	3	4	0	1	2	3	4
Anlagenhöhe [cm]	80	179	198	217	235	271	188	221	239	257	298	202	234	252	279	314	209	242	267	291	333
	90	184	204	225	249	286	194	232	251	271	313	209	246	271	291	331	215	254	280	309	352
	100	189	209	240	260	301	201	240	264	285	333	217	261	277	309	350	222	266	291	323	374
	110	193	215	247	271	315	206	249	280	299	350	223	269	293	322	370	228	276	304	340	394
	120	197	221	256	281	334	211	257	288	313	366	232	280	301	336	387	237	289	315	357	415
	130	201	228	264	291	348	217	262	306	326	386	241	288	319	352	408	248	299	332	372	435
	140	205	236	275	302	363	223	269	315	341	404	247	296	328	368	425	254	311	350	387	455
	150	210	242	285	312	383	228	276	326	357	428	253	307	339	383	447	264	323	363	405	477
	160	217	249	296	322	401	235	283	338	371	439	261	317	351	400	466	271	333	376	422	498
	170	221	255	308	334	417	240	289	350	385	459	266	327	363	415	486	279	345	391	440	521
	180	227	265	320	349	435	245	293	364	399	481	271	337	378	431	506	287	356	406	458	542
	190	232	272	332	364	459	251	300	379	412	498	278	348	392	449	529	296	370	420	475	565
	200	240	284	340	373	473	261	306	392	424	517	283	363	406	464	550	301	379	438	493	587
	210	248	291	350	385	489	269	314	406	436	537	292	374	419	481	570	309	389	452	510	611
	220	254	296	356	399	502	278	323	418	454	555	298	385	431	497	593	317	398	467	530	634
	230	258	303	371	408	521	283	333	427	469	571	307	395	440	513	607	328	410	482	538	658
240	266	310	378	422	533	292	342	447	486	583	313	410	460	524	631	346	423	499	552	669	
250	270	329	386	432	553	298	355	459	506	599	322	425	473	536	646	365	432	511	566	685	
260	275	331	390	438	558	301	357	463	513	606	326	429	478	545	652	369	438	515	506	689	

Für Zwischengrößen gilt der nächsthöhere Staffelpreis.

S01710 / S01715 / S01720 / S01725



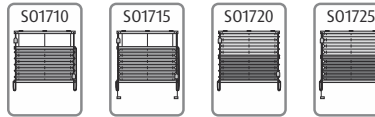
Preisfindung und Aufpreis siehe Seite 57

Breite [cm]	130					140					150					160					
	Preisgruppe	0	1	2	3	4	0	1	2	3	4	0	1	2	3	4	0	1	2	3	4
Anlagenhöhe [cm]	80	218	254	284	314	358	228	269	295	327	375	235	283	311	345	394	241	292	317	352	404
	90	226	262	296	329	379	240	278	310	345	398	251	296	327	366	419	254	303	334	375	427
	100	237	274	312	345	400	254	289	326	366	420	261	308	344	385	444	268	317	352	394	452
	110	244	284	326	364	421	265	300	339	382	445	271	323	360	404	470	281	330	368	414	478
	120	254	296	340	382	445	277	310	355	401	470	286	336	376	423	493	294	344	386	432	505
	130	262	310	356	400	468	286	323	371	421	493	294	352	398	444	521	307	360	408	460	537
	140	271	322	374	417	489	296	336	387	440	518	307	364	412	464	545	320	374	426	478	563
	150	279	329	388	435	512	305	348	403	459	542	315	383	432	483	573	333	394	446	496	594
	160	287	340	402	455	526	313	365	418	474	558	322	395	451	504	598	346	408	466	519	612
	170	295	352	415	473	541	321	382	430	493	573	333	410	466	525	622	359	423	479	538	639
	180	304	365	428	487	558	333	397	444	507	591	348	421	485	550	648	372	436	498	570	672
	190	313	382	442	505	574	345	410	459	522	610	358	436	502	576	672	385	450	515	589	689
	200	322	393	458	516	595	354	424	471	537	630	371	451	526	605	696	398	463	539	621	712
	210	330	404	467	525	626	369	438	483	555	648	382	466	545	631	711	411	480	566	647	738
	220	342	416	483	545	648	384	450	499	570	679	397	491	557	662	738	424	502	579	674	764
	230	351	428	498	564	680	397	463	519	598	709	409	506	573	691	765	435	519	591	704	781
240	367	440	526	589	701	410	481	542	620	740	423	531	593	726	790	444	541	606	749	811	
250	382	465	538	615	736	424	499	559	637	764	437	548	606	740	806	450	561	622	764	829	
260	386	469	542	620	741	429	504	565	644	769	442	553	613	748	818	463	576	645	789	856	

Breite [cm]	170					180					190					200					
	Preisgruppe	0	1	2	3	4	0	1	2	3	4	0	1	2	3	4	0	1	2	3	4
Anlagenhöhe [cm]	80	254	303	331	367	419	262	311	344	380	431	272	319	357	385	447	281	330	369	391	460
	90	268	317	351	391	439	274	323	364	402	460	284	335	364	409	473	294	344	379	417	486
	100	280	330	367	410	466	288	339	384	422	478	294	348	380	431	500	307	357	395	442	513
	110	294	345	386	429	492	307	353	399	449	506	312	360	399	456	526	320	371	412	468	539
	120	307	360	406	445	526	316	368	419	460	550	326	378	419	474	553	333	385	432	493	566
	130	320	383	422	470	555	328	392	435	483	569	338	401	435	496	579	346	407	446	519	593
	140	333	397	444	496	586	341	407	458	509	599	352	414	458	519	608	359	421	473	545	619
	150	346	410	466	522	607	353	422	479	534	622	362	429	479	546	635	372	439	489	570	646
	160	359	425	489	547	630	366	434	502	560	643	375	441	497	567	661	385	453	506	596	672
	170	372	439	511	575	648	380	450	525	588	661	389	457	525	601	688	398	466	533	621	699
	180	385	454	527	596	684	393	465	541	608	697	402	476	539	618	715	411	482	546	645	725
	190	398	468	553	620	712	408	477	566	633	725	417	488	566	645	741	424	497	573	657	752
	200	411	482	579	640	732	422	491	593	652	745	430	499	593	661	768	437	507	606	670	778
	210	424	497	598	658	752	432	505	611	671	765	441	513	606	680	794	450	521	619	697	805
	220	437	526	618	679	781	444	534	632	691	794	455	542	632	701	822	463	549	640	720	831
	230	450	544	638	708	810	457	553	652	721	823	470	562	646	732	845	476	570	666	748	858
240	463	559	657	762	830	475	568	670	775	839	482	577	660	784	871	489	586	686	791	884	
250	476	574	676	791	845	487	586	690	804	858	494	595	685	818	898	503	605	700	832	911	
260	489	595	700	813	871	500	602	713	826	884	509	611	710	836	924	516	618	733	838	937	

Alle angegebenen Preise in Euro sind unverzüglich empfohlene Endverbraucherpreise inkl. MwSt. - Preisliche und technische Änderungen vorbehalten - Stand März 2022

S01710 / S01715 / S01720 / S01725



Preisfindung und
Aufpreis siehe unten

Preisgruppe	210					220				
	0	1	2	3	4	0	1	2	3	4
80	294	344	383	404	473	307	357	396	417	486
90	307	357	387	429	500	320	371	399	442	513
100	320	371	399	455	526	333	385	412	468	539
110	333	385	419	481	566	346	398	432	493	579
120	346	398	432	506	593	359	412	446	519	622
130	359	412	452	532	606	372	425	473	545	643
140	372	425	481	557	632	385	439	493	570	665
150	385	453	506	583	659	398	469	519	596	692
160	398	466	521	608	685	411	482	533	621	712
170	411	480	547	634	712	424	496	559	647	738
180	424	496	566	660	738	437	510	579	672	754
190	437	510	593	685	765	450	523	606	698	789
200	450	523	622	711	791	463	546	633	723	811
210	463	541	644	736	818	476	561	660	749	838
220	476	568	665	762	845	489	575	684	775	856
230	489	589	692	787	871	503	597	710	800	887
240	503	602	710	813	898	516	610	726	826	931
250	516	616	737	838	924	529	627	753	851	951
260	529	629	752	864	951	542	643	773	877	977

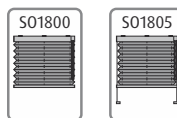
S01715: Aufpreis Pendelsicherung 25,00 €

Preisfindung S01720: Preis oberer Behang (Breite x Höhe mit jeweiliger Preisgruppe)
+ Preis unterer Behang (Breite x Höhe mit jeweiliger Preisgruppe)
= Gesamtpreis

Preisfindung S01725: Preis oberer Behang (Breite x Höhe mit jeweiliger Preisgruppe)
+ Preis unterer Behang (Breite x Höhe mit jeweiliger Preisgruppe)
+ Aufpreis Pendelsicherung 25,00 €
= Gesamtpreis

Befestigungswinkel (Wandwinkel) 4,50 €/Stück
Klemmhalter weiß 7,00 €/Stück
Klemmhalter grau, schwarz 7,50 €/Stück

S01800 / S01805



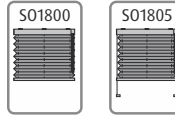
Preisfindung und
Aufpreis siehe Seite 60

Breite [cm]	50					60					70					80					
	Preisgruppe	0	1	2	3	4	0	1	2	3	4	0	1	2	3	4	0	1	2	3	4
Anlagenhöhe [cm]	80	94	106	130	132	153	99	114	144	147	177	107	124	149	156	193	118	137	162	175	216
	90	99	113	138	143	162	102	121	152	156	194	118	132	159	169	209	125	145	176	193	236
	100	103	119	146	156	185	107	129	159	167	209	125	140	168	179	224	132	152	188	207	253
	110	108	126	156	167	197	113	135	165	179	223	132	149	178	193	242	136	162	194	218	267
	120	113	134	160	181	209	118	142	173	192	237	139	155	188	207	258	143	173	207	232	283
	130	118	137	165	193	221	122	150	180	202	252	146	163	197	222	275	147	180	218	245	301
	140	121	145	172	204	232	128	157	188	216	269	154	173	207	235	290	154	186	228	262	317
	150	125	150	186	213	242	132	165	194	230	280	161	181	215	247	309	160	196	239	276	330
	160	130	155	197	224	255	136	173	205	241	294	168	194	223	259	323	165	202	249	291	347
	170	135	160	205	233	267	141	181	212	253	307	174	206	232	273	341	171	214	257	305	358
	180	141	165	208	244	282	149	188	221	267	320	180	215	242	285	355	177	227	266	319	369
	190	146	170	220	250	293	155	194	228	279	333	186	225	252	301	372	186	237	273	331	387
	200	152	180	228	262	306	161	201	236	293	347	193	232	265	314	385	191	248	279	339	404
	210	158	188	240	279	320	168	207	249	305	365	201	243	277	328	400	201	256	285	351	425
	220	165	198	250	293	336	175	214	263	316	376	207	250	282	342	415	207	264	295	362	433
	230	171	207	261	307	350	182	222	274	328	387	213	260	290	359	430	213	274	305	368	447
240	175	215	269	320	368	188	230	287	339	400	219	269	301	371	444	219	282	316	379	465	
250	182	225	284	333	382	196	238	301	353	414	224	277	316	383	458	226	297	324	388	479	
260	185	229	289	337	385	199	242	305	356	419	229	282	321	388	463	232	304	329	393	484	

Breite [cm]	90					100					110					120					
	Preisgruppe	0	1	2	3	4	0	1	2	3	4	0	1	2	3	4	0	1	2	3	4
Anlagenhöhe [cm]	80	128	152	175	196	236	139	180	200	222	267	157	194	216	248	287	165	204	234	264	309
	90	135	158	184	213	253	147	193	215	239	285	165	209	239	264	307	172	219	250	285	333
	100	141	165	202	225	271	155	202	231	256	309	174	227	247	285	330	180	233	263	302	358
	110	146	171	210	239	288	161	212	250	273	330	182	237	266	301	353	188	245	279	322	382
	120	150	180	221	251	310	168	222	260	290	349	193	250	276	317	374	199	261	292	342	408
	130	155	188	231	264	328	174	229	281	305	372	204	260	297	336	400	212	273	313	360	431
	140	160	198	244	276	345	182	237	292	324	395	210	269	308	356	420	219	287	333	379	455
	150	166	204	257	288	369	188	245	305	342	423	218	282	321	374	446	230	302	350	400	482
	160	174	212	269	301	392	196	253	319	359	436	227	294	335	394	470	240	313	366	420	508
	170	179	220	284	314	411	202	261	333	376	460	233	307	350	412	493	249	328	383	442	535
	180	186	232	298	333	431	208	266	351	393	487	240	318	367	431	517	259	341	401	463	560
	190	193	240	313	351	460	215	274	369	408	508	248	331	385	452	544	269	357	418	485	587
	200	202	255	322	362	478	227	281	385	423	530	254	349	401	471	570	276	369	439	506	614
	210	212	263	333	376	497	237	291	401	437	554	265	362	417	491	594	285	380	457	526	643
	220	219	269	342	393	513	248	302	415	459	576	271	375	431	511	621	295	392	475	551	670
	230	224	277	359	403	535	254	313	426	477	595	282	388	443	529	638	307	406	492	560	699
240	233	286	367	420	549	265	325	451	497	610	290	406	467	543	667	329	421	513	577	713	
250	238	309	377	432	573	271	340	465	521	629	301	424	481	557	684	353	433	527	593	732	
260	244	312	382	440	579	276	343	470	529	637	306	429	487	567	692	357	439	532	521	737	

Alle angegebenen Preise in Euro sind unverzüglich empfohlene Endverbraucherpreise inkl. MwSt. - Preisliche und technische Änderungen vorbehalten - Stand März 2022

S01800 / S01805



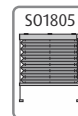
Preisfindung und
Aufpreis siehe Seite 60

Breite [cm]		130					140					150					160				
Preisgruppe		0	1	2	3	4	0	1	2	3	4	0	1	2	3	4	0	1	2	3	4
Anlagenhöhe [cm]	80	175	219	255	291	339	188	237	268	307	360	196	253	287	328	382	204	264	295	336	395
	90	185	229	269	308	365	202	248	285	328	387	215	269	306	353	412	219	277	314	363	422
	100	199	243	289	328	390	219	261	305	353	414	227	284	327	376	443	235	294	337	386	452
	110	207	255	305	351	415	232	274	321	373	444	240	302	346	399	474	251	310	356	411	484
	120	219	269	322	373	444	246	286	340	396	474	257	317	366	422	501	266	326	377	432	516
	130	229	286	342	394	471	257	302	359	419	501	266	336	391	446	535	282	346	404	466	554
	140	240	300	362	414	497	269	317	378	442	532	282	351	409	471	564	298	362	425	488	586
	150	249	309	380	436	524	280	331	398	465	560	291	374	433	494	597	313	387	449	509	622
	160	259	322	396	460	541	290	353	415	483	579	301	388	455	518	627	329	403	473	537	645
	170	268	336	412	482	559	299	372	430	506	597	313	406	473	544	656	345	421	489	560	677
	180	279	353	428	498	579	313	390	447	523	619	332	419	495	574	688	360	437	511	598	716
	190	290	372	444	520	599	327	406	465	540	642	343	437	516	606	716	376	454	532	621	737
	200	301	385	463	534	624	338	423	479	558	665	359	455	545	639	745	392	470	561	659	764
	210	310	398	475	544	661	357	439	494	580	688	373	473	568	672	762	407	490	593	690	796
	220	324	413	494	567	688	374	454	513	598	724	390	503	582	708	796	423	516	609	722	826
	230	335	428	511	590	726	390	470	537	632	761	404	521	601	744	828	436	537	624	759	847
240	354	442	545	621	751	406	491	564	658	798	421	552	625	785	858	447	563	641	813	883	
250	373	472	560	652	793	423	513	585	678	826	439	571	641	802	877	454	588	661	831	904	
260	378	477	564	658	799	429	519	592	687	833	445	578	649	811	891	470	606	688	860	938	

Breite [cm]		170					180					190					200				
Preisgruppe		0	1	2	3	4	0	1	2	3	4	0	1	2	3	4	0	1	2	3	4
Anlagenhöhe [cm]	80	219	277	312	354	412	228	287	327	370	427	240	296	342	376	446	251	310	357	383	462
	90	235	294	335	383	436	243	302	351	396	462	255	315	351	405	478	266	326	369	414	493
	100	251	310	354	406	470	259	321	375	420	484	266	332	370	431	509	282	343	388	445	525
	110	266	328	377	429	500	282	338	393	452	517	289	346	393	462	541	298	359	409	475	557
	120	282	346	401	448	541	293	355	417	466	570	305	367	417	483	573	313	375	433	506	589
	130	298	374	420	478	576	308	385	436	494	592	320	395	436	509	605	329	402	449	537	621
	140	313	390	447	509	613	323	402	463	524	629	336	411	463	537	640	345	419	481	567	653
	150	329	406	473	540	638	338	420	489	555	656	348	429	489	569	672	360	441	500	598	684
	160	345	424	500	570	665	354	435	516	586	681	364	444	510	594	704	376	457	521	629	716
	170	360	441	527	604	688	370	454	544	620	704	380	463	544	635	735	392	473	553	659	748
	180	376	459	547	629	731	386	472	563	644	747	396	485	561	656	767	407	492	569	689	780
	190	392	475	577	658	764	404	486	593	673	780	414	500	593	688	799	423	510	601	702	812
	200	407	493	609	682	788	420	503	625	696	804	430	513	625	707	831	439	522	641	718	844
	210	423	511	632	704	812	432	520	648	719	828	444	529	641	730	863	454	539	657	750	875
	220	439	545	656	728	847	447	554	672	744	863	460	565	672	755	896	470	573	681	777	907
	230	454	566	680	764	882	463	578	696	779	898	478	588	689	793	923	486	598	713	812	939
240	470	584	702	828	906	483	595	718	843	917	492	606	705	855	955	501	617	738	864	971	
250	486	602	725	863	923	498	618	742	879	939	507	628	736	896	987	517	640	754	912	1003	
260	501	628	754	889	955	514	637	770	905	971	525	647	766	917	1019	533	656	794	920	1035	

Für Zwischengrößen gilt der nächsthöhere Staffelpreis.

S01800 / S01805



Preisfindung und
Aufpreis siehe unten

Breite [cm]	210					220				
	0	1	2	3	4	0	1	2	3	4
80	266	326	374	399	478	282	343	389	414	493
90	282	343	378	429	509	298	359	393	445	525
100	298	359	393	460	541	313	375	409	475	557
110	313	375	417	491	589	329	392	433	506	605
120	329	392	433	521	621	345	408	449	537	656
130	345	408	457	552	637	360	424	481	567	681
140	360	424	491	583	669	376	441	505	598	708
150	376	457	521	613	700	392	477	537	629	740
160	392	473	539	644	732	407	493	553	659	764
170	407	490	571	675	764	423	509	585	690	796
180	423	509	593	705	796	439	526	609	721	815
190	439	526	625	736	828	454	542	641	751	856
200	454	542	661	767	860	470	570	673	782	883
210	470	563	686	797	891	486	588	705	813	915
220	486	596	712	828	923	501	604	734	843	938
230	501	620	744	859	955	517	630	766	874	974
240	517	637	766	889	987	533	646	786	905	1027
250	533	653	798	920	1019	548	666	818	935	1051
260	548	669	816	951	1051	564	686	842	966	1082

Aufpreis S01805: Pendelsicherung

25,00 €

Preisfindung S01900: wie S01800 zzgl. Elektrokomponenten (siehe Seite 107 ff.)

Preisfindung S01905: wie S01805 zzgl. Elektrokomponenten (siehe Seite 107 ff.)

Befestigungswinkel (Wandwinkel)	4,50 €/Stück
Klemmhalter weiß	7,00 €/Stück
Klemmhalter grau, schwarz	7,50 €/Stück

Alle angegebenen Preise in Euro sind unverbindlich empfohlene Endverbraucherpreise inkl. MwSt. · Preisliche und technische Änderungen vorbehalten · Stand März 2022

**S01634 / S01635 / S01636 / S01637 /
S01653 / S01662 / S01663**



Anlagenhöhe [cm]	50					60					70					80					
	Preisgruppe	0	1	2	3	4	0	1	2	3	4	0	1	2	3	4	0	1	2	3	4
80	80	260	270	283	281	354	278	287	304	306	385	295	304	325	330	417	319	331	355	364	457
90	90	275	283	302	303	381	293	304	324	329	415	307	321	346	354	446	332	349	376	388	488
100	100	287	302	323	328	412	306	320	345	353	443	324	341	369	378	477	349	367	399	415	523
110	110	304	316	340	345	434	323	337	365	375	471	341	357	391	405	510	365	386	424	441	555
120	120	319	334	362	368	464	338	354	388	399	502	355	375	413	430	541	383	404	447	469	590
130	130	337	354	380	392	493	354	374	409	425	534	373	396	435	457	574	399	425	471	496	625
140	140	350	370	401	415	523	371	392	433	451	568	391	416	460	484	610	417	443	495	526	662
150	150	369	387	425	438	551	388	411	454	475	598	407	434	484	512	644	434	466	522	555	698
160	160	384	408	446	462	581	404	430	477	500	628	424	455	508	539	679	453	485	547	583	734
170	170	399	425	468	489	616	420	449	501	527	663	442	472	531	566	712	470	505	607	613	771
180	180	417	443	491	516	649	438	468	525	556	701	459	493	557	594	748	488	527	598	645	811
190	190	435	466	513	540	680	456	489	548	582	733	477	516	582	625	787	506	550	624	673	847
200	200	450	485	535	566	712	472	510	572	610	768	495	535	607	653	822	526	572	652	704	886

Anlagenhöhe [cm]	90					100					110					120					
	Preisgruppe	0	1	2	3	4	0	1	2	3	4	0	1	2	3	4	0	1	2	3	4
80	80	334	350	378	388	488	354	370	401	414	520	380	401	435	450	565	400	428	456	475	598
90	90	350	367	399	416	524	369	388	424	441	555	397	418	459	479	603	416	438	485	507	639
100	100	367	387	425	442	556	384	409	450	472	594	415	439	487	512	644	433	462	512	542	681
110	110	384	407	449	472	594	401	428	474	502	632	433	462	513	544	685	453	484	540	576	725
120	120	400	426	472	500	628	420	449	502	533	671	450	483	540	577	726	470	505	569	609	766
130	130	417	446	500	529	666	437	470	527	564	710	468	502	565	609	766	488	527	597	644	810
140	140	435	467	525	560	706	455	492	556	596	750	487	525	596	645	810	506	551	627	677	851
150	150	454	488	551	591	743	472	523	581	628	789	505	548	624	674	849	526	573	655	710	891
160	160	471	509	577	620	780	492	547	607	660	829	525	572	652	709	891	546	594	682	746	938
170	170	489	530	603	651	820	510	555	635	692	871	542	593	679	742	934	563	617	712	781	983
180	180	508	552	631	684	860	529	578	664	723	911	561	615	710	777	979	582	640	742	817	1028
190	190	527	575	657	716	902	548	601	693	758	953	581	639	739	811	1020	601	664	771	854	1074
200	200	546	596	685	746	938	567	622	720	791	996	601	661	767	846	1065	620	685	803	889	1119

Anlagenhöhe [cm]	130					140					150					
	Preisgruppe	0	1	2	3	4	0	1	2	3	4	0	1	2	3	4
80	80	416	438	483	502	634	443	468	516	538	677	463	491	540	566	712
90	90	434	462	509	538	677	462	491	546	576	725	481	513	571	604	760
100	100	453	484	539	572	720	481	514	575	612	770	501	535	602	644	810
110	110	470	522	567	608	765	500	535	603	649	817	519	559	632	680	856
120	120	489	527	598	644	810	518	559	635	685	863	538	584	664	720	905
130	130	508	551	626	678	853	536	582	665	721	907	557	606	695	758	953
140	140	526	573	655	715	898	556	606	695	759	956	577	631	727	796	1002
150	150	547	596	687	750	944	576	630	727	797	1003	597	653	758	836	1052

Befestigungswinkel (Wandwinkel): 4,50 €/Stück

Bitte beachten Sie die maximalen Abmessungen der verschiedenen Anlagen (siehe technische Beschreibungen Seite 9 ff.)

Für Zwischengrößen gilt der nächsthöhere Staffelpreis.

S01650 / S01740 / S01741
S01751 / S01753



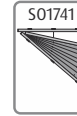
Breite [cm]		50					60					70					80				
Anlagenhöhe [cm]	Preisgruppe	0	1	2	3	4	0	1	2	3	4	0	1	2	3	4	0	1	2	3	4
	80	80	189	198	210	213	277	198	207	224	229	296	210	223	242	248	370	241	254	277	285
100		201	209	229	235	304	209	222	245	253	327	223	237	264	274	355	254	273	301	315	408
120		209	225	249	256	332	220	236	264	275	357	234	254	286	302	392	268	290	326	346	448
140		224	237	265	279	362	232	251	282	301	389	247	269	308	330	416	282	309	350	378	489
160		232	251	282	302	392	242	265	303	326	422	259	286	331	359	465	296	326	377	413	534
180		241	263	301	324	420	254	282	322	352	456	273	303	350	386	501	312	345	404	445	577
200		255	279	319	346	448	267	295	344	377	488	283	318	376	416	540	325	364	430	478	619
220		265	294	341	371	480	278	312	366	403	523	297	336	399	446	578	340	384	457	512	663
240		276	309	357	395	511	290	326	385	429	556	312	352	424	476	617	354	403	484	547	710
260	292	325	380	423	549	305	344	410	460	596	325	371	449	508	658	372	426	515	586	759	

Breite [cm]		90					100					110					120				
Anlagenhöhe [cm]	Preisgruppe	0	1	2	3	4	0	1	2	3	4	0	1	2	3	4	0	1	2	3	4
	80	80	264	279	317	315	408	281	297	326	339	439	295	314	345	360	466	310	332	366	382
100		279	299	334	349	453	296	318	355	376	487	313	337	379	402	520	327	355	402	427	554
120		295	318	362	383	496	313	341	388	415	538	332	362	411	444	574	346	380	437	472	612
140		310	340	389	420	543	331	363	417	454	589	348	384	446	572	631	367	406	474	521	675
160		325	361	417	457	592	346	384	449	494	640	366	408	479	531	688	385	431	509	566	734
180		341	380	447	494	640	364	407	480	534	693	384	433	514	575	744	406	458	546	614	796
200		359	402	477	531	688	381	430	514	576	747	403	457	549	619	802	426	484	585	664	860
220		373	424	506	569	737	399	453	545	617	798	422	482	583	665	863	446	513	623	713	925
240		392	446	537	608	788	416	477	578	659	855	439	507	621	712	922	465	540	662	763	989
260	408	469	569	651	844	435	502	614	707	917	461	536	659	762	988	487	568	704	818	1060	

Breite [cm]		130					140					150					160				
Anlagenhöhe [cm]	Preisgruppe	0	1	2	3	4	0	1	2	3	4	0	1	2	3	4	0	1	2	3	4
	80	80	336	357	395	415	538	349	373	416	436	565	366	393	437	460	596	381	410	458	484
100		354	384	434	463	600	371	403	457	489	634	388	424	480	519	672	404	440	505	545	706
120		373	410	471	512	663	393	431	498	543	703	410	453	524	575	744	429	475	550	606	786
140		395	438	510	563	729	413	461	541	597	774	433	483	569	632	819	453	507	599	668	865
160		416	465	550	614	796	435	491	582	652	845	457	515	614	690	895	478	541	647	731	948
180		435	493	591	667	864	458	520	627	708	918	480	546	661	750	972	504	574	697	794	1029
200		457	522	632	718	930	480	550	668	764	990	505	578	707	812	1052	527	609	746	859	1113
220		479	550	672	772	999	504	581	713	822	1065	528	612	755	873	1131	552	643	797	924	1198
240		500	578	715	825	1069	525	612	757	880	1141	552	645	802	935	1212	578	680	849	990	1283
260	524	612	760	884	1145	550	647	806	943	1222	578	681	855	1002	1298	608	717	902	1061	1375	

Alle angegebenen Preise in Euro sind unverbindlich empfohlene Endverbraucherpreise inkl. MwSt. - Preisliche und technische Änderungen vorbehalten - Stand März 2022

**S01650 / S01740 / S01741
S01751 / S01753**



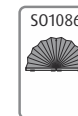
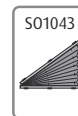
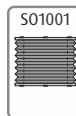
Breite [cm]		170					180					190					200				
Preisgruppe		0	1	2	3	4	0	1	2	3	4	0	1	2	3	4	0	1	2	3	4
Anlagenhöhe [cm]	80	407	437	491	519	672	424	456	513	543	703	440	477	537	569	737	458	496	560	594	770
	100	431	471	540	582	755	449	492	564	611	791	469	515	591	640	829	487	536	617	670	868
	120	457	506	590	646	837	477	528	618	680	881	497	552	647	714	926	516	574	676	746	967
	140	483	541	639	713	925	505	567	670	750	972	525	592	704	788	1021	546	617	734	825	1069
	160	509	576	690	779	1010	532	604	725	822	1065	554	631	761	863	1119	576	658	796	799	1173
	180	537	612	743	848	1099	562	641	780	893	1158	583	670	820	940	1218	608	699	858	985	1276
	200	563	649	796	917	1189	590	681	837	966	1252	613	711	883	1016	1316	639	743	1007	1067	1383
	220	590	686	850	986	1278	618	721	894	1040	1347	643	753	939	1095	1419	670	787	983	1150	1490
	240	618	724	904	1058	1370	647	760	953	1117	1448	675	795	999	1175	1522	703	829	1047	1235	1601
	260	645	764	961	1133	1468	677	801	1014	1196	1551	706	838	1062	1257	1629	735	877	1114	1321	1713

Breite [cm]		210					220				
Preisgruppe		0	1	2	3	4	0	1	2	3	4
Anlagenhöhe [cm]	80	484	524	592	630	817	506	547	619	662	858
	100	516	567	653	711	921	540	594	685	745	966
	120	547	609	715	792	1026	572	637	751	831	1077
	140	578	653	777	873	1131	605	684	818	921	1193
	160	610	697	841	956	1239	639	729	885	1009	1307
	180	643	742	907	1041	1350	675	777	953	1098	1423
	200	676	786	968	1130	1466	710	826	1025	1191	1544
	220	710	832	1041	1218	1578	743	872	1093	1283	1663
240	743	880	1109	1306	1692	779	922	1166	1376	1784	
260	778	926	1178	1398	1811	815	972	1239	1474	1910	

Befestigungswinkel
(Wandwinkel): 4,50 €/Stück

Bitte beachten Sie die maximalen Abmessungen der verschiedenen Anlagen (siehe technische Beschreibungen Seite 9 ff.)

S01001 / S01043 / S01044
S01082 / S01086



Breite [cm]		60					80					100					120				
Preisgruppe		0	1	2	3	4	0	1	2	3	4	0	1	2	3	4	0	1	2	3	4
Anlagenhöhe [cm]	80	184	193	205	215	258	240	253	275	292	351	282	299	327	348	417	309	328	364	394	470
	100	209	220	244	259	310	253	272	302	323	388	295	316	352	383	465	328	356	401	440	527
	120	218	235	263	285	343	268	289	327	357	428	311	338	388	425	509	346	376	437	484	583
	140	233	250	283	310	372	283	307	351	388	465	328	361	416	465	558	366	407	473	535	643
	160	242	267	301	336	403	297	327	377	423	508	347	383	448	508	609	386	432	507	582	701
	180	250	275	323	364	436	311	346	403	458	549	362	407	481	549	659	404	461	546	633	758
	200	265	294	344	388	466	326	362	429	492	588	379	431	515	594	712	426	485	585	682	813

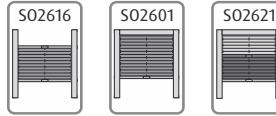
Breite [cm]		140				160				180				200							
Preisgruppe		0	1	2	3	4	0	1	2	3	4	0	1	2	3	4	0	1	2	3	4
Anlagenhöhe [cm]	80	349	369	414	444	537	377	408	458	497	599	421	453	506	552	671	460	495	558	611	733
	100	371	401	457	503	602	403	441	503	559	674	446	488	561	627	751	487	533	615	689	823
	120	393	429	498	558	670	426	463	551	620	739	477	531	619	700	837	517	575	677	763	918
	140	414	463	537	615	738	452	507	599	687	824	505	567	670	772	925	546	616	734	849	1018
	160	433	488	576	668	799	478	540	645	751	900	530	605	725	844	1016	576	659	795	930	1116
	180	460	521	626	730	874	502	573	696	813	978	560	642	781	919	1102	607	699	856	1011	1214
	200	480	551	669	786	943	527	610	746	884	1060	590	682	838	995	1192	639	741	918	1098	1318

Befestigungswinkel
(Wandwinkel): 4,50 €/Stück

Alle angegebenen Preise in Euro sind unverbindlich empfohlene Endverbraucherpreise inkl. MwSt. - Preisliche und technische Änderungen vorbehalten - Stand März 2022

Dachflächenfenster SO2616 / SO2601 / SO2621

Velux GDL, GEL, GFL, GGL, GHL, GPL, GTL, GXL, VTL

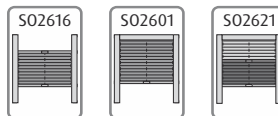


SO2621: Preisfindung siehe Seite 78

Fenster Typ	Flügelmaße Breite x Höhe	Preisgruppe					SO2601 SO2621 Aufpreis
		0	1	2	3	4	
1	61,4 x 74,2	168	179	190	198	219	15
2	61,4 x 116,2	207	223	240	253	285	15
3	77,6 x 136,4	241	262	284	301	343	19
4	97,4 x 94,2	225	244	264	279	317	23
5	53,6 x 94,2	176	188	199	209	231	13
6	38,4 x 74,2	137	143	149	154	166	7
7	117,4 x 74,2	225	243	262	277	314	28
8	117,4 x 116,2	277	304	332	354	409	28
9	38,4 x 46,2	122	125	130	134	143	7
11	61,4 x 156,2	246	267	289	306	349	15
74	117,4 x 94,2	252	274	297	315	361	28
102	54,5 x 109,3	186	198	211	221	246	13
104	39,7 x 77,4	137	143	149	154	166	7
204	50,7 x 77,4	159	167	176	184	203	13
206	50,7 x 97,4	176	188	199	209	231	13
304	61,3 x 74,0	168	179	190	198	219	15
306	61,3 x 94,0	188	202	215	225	253	15
308	61,3 x 116,0	207	223	240	253	285	15
310	61,3 x 136,2	227	246	265	279	317	15
404	77,5 x 74,1	179	191	203	213	237	19
406	77,5 x 94,0	199	215	230	242	273	19
408	77,5 x 116,0	219	238	256	272	308	19
410	77,5 x 136,2	241	262	284	301	343	19
606	97,3 x 94,0	225	244	264	279	317	23
608	97,3 x 116,0	249	272	295	314	359	23
610	97,3 x 136,2	272	298	326	347	401	23
808	117,3 x 116,0	277	304	332	354	409	28
810	117,3 x 136,2	303	334	366	392	457	28
B04	30,5 x 73,9	137	143	149	154	166	7
C01	38,3 x 46,0	122	125	130	134	143	7
C02	38,3 x 54,0	122	125	130	134	143	7
C04	38,3 x 74,0	137	143	149	154	166	7
C06	38,3 x 94,0	148	156	163	169	185	7
C27	38,3 x 38,6	117	121	125	129	138	7
CK01	38,3 x 51,5	122	125	130	134	143	7
CK02	38,3 x 59,5	122	125	130	134	143	7
CK04	38,3 x 79,5	137	143	149	154	166	7
CK06	38,3 x 99,5	153	160	168	174	190	7
F04	49,3 x 74,0	148	156	163	169	185	10

Fenster Typ	Flügelmaße Breite x Höhe	Preisgruppe					SO2601 SO2621 Aufpreis
		0	1	2	3	4	
F06	49,3 x 97,4	165	174	184	192	211	10
F08	49,3 x 116,0	179	191	203	213	237	10
FK04	49,3 x 79,5	148	156	163	169	185	10
FK06	49,3 x 99,5	165	174	184	192	211	10
FK08	49,3 x 121,5	191	203	215	225	250	10
M02	61,3 x 54,0	153	160	168	174	190	10
M04	61,3 x 74,0	168	179	190	198	219	15
M06	61,3 x 94,0	188	202	215	225	253	15
M08	61,3 x 116,0	207	223	240	253	285	15
M10	61,3 x 136,2	227	246	265	279	317	15
MK04	61,3 x 79,5	168	179	190	198	219	15
MK06	61,3 x 99,5	188	202	215	225	253	15
MK08	61,3 x 121,5	217	235	252	266	301	15
MK10	61,3 x 141,7	236	256	277	292	333	15
MK12	61,3 x 161,7	250	274	297	315	361	15
MK27	61,3 x 44,1	148	156	163	169	185	15
N2	54,5 x 109,3	186	198	211	221	246	13
P04	77,5 x 74,1	179	191	203	213	237	19
P06	77,5 x 94,0	199	215	230	242	273	19
P08	77,5 x 116,0	219	238	256	272	308	19
P10	77,5 x 136,2	241	262	284	301	343	19
PK04	77,5 x 79,5	179	191	203	213	237	19
PK06	77,5 x 99,5	199	215	230	242	273	19
PK08	77,5 x 121,5	230	250	271	286	326	19
PK10	77,5 x 141,7	250	274	297	315	361	19
PK25	77,5 x 36,7	153	160	168	174	190	19
S06	97,3 x 94,0	225	244	264	279	317	23
S08	97,3 x 116,0	249	272	295	314	359	23
S10	97,3 x 136,2	272	298	326	347	401	23
SK01	97,3 x 51,5	179	191	203	213	237	23
SK06	97,3 x 99,5	225	244	264	279	317	23
SK08	97,3 x 121,5	260	285	310	330	380	23
SK10	97,3 x 141,7	284	312	341	364	421	23
U08	117,3 x 116,0	277	304	332	354	409	28
U10	117,3 x 136,2	303	334	366	392	457	28
UK04	117,3 x 79,5	225	243	262	277	314	28
UK08	117,3 x 121,5	290	320	349	373	433	28
UK10	117,3 x 141,7	315	349	384	411	481	28

SO2616 / SO2601 / SO2621



SO2621: Preisfindung siehe Seite 78

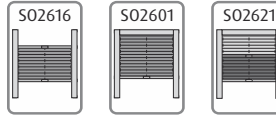
VELUX GGU, GHU, GIU, GLU, GPU, GTU, GXU

Fenster Typ	Flügelmaße Breite x Höhe	Preisgruppe					SO2601 SO2621
		0	1	2	3	4	Aufpreis
102	54,5 x 109,3	186	198	211	221	246	13
104	41,0 x 78,3	148	156	163	169	185	10
206	52,0 x 98,3	176	188	199	209	231	13
304	62,6 x 74,9	168	179	190	198	219	15
306	62,6 x 94,9	188	202	215	225	253	15
308	62,6 x 116,9	207	223	240	253	285	15
334	62,6 x 75,8	168	179	190	198	219	15
406	78,8 x 95,3	199	215	230	242	273	19
408	78,8 x 117,3	219	238	256	272	308	19
434	78,8 x 75,8	179	191	203	213	237	19
606	98,6 x 94,9	225	244	264	279	317	23
608	98,6 x 116,9	249	272	295	314	359	23
634	98,6 x 75,8	203	218	234	246	277	23
CO2	38,3 x 54,0	122	125	130	134	143	7
CO4	38,3 x 74,0	137	143	149	154	166	7
CO6	38,3x94,0	148	156	163	169	185	7
CK02	38,3 x 59,5	122	125	130	134	143	7
CK04	38,3 x 79,5	137	143	149	154	166	7
CK06	38,3 x 99,5	153	160	168	174	190	7
F04	49,3 x 74,0	148	156	163	169	185	10
F06	49,3 x 97,4	165	174	184	192	211	10
F08	49,3 x 116,0	179	191	203	213	237	10
FK04	49,3 x 79,5	148	156	163	169	185	10
FK06	49,3 x 99,5	165	174	184	192	211	10
FK08	49,3 x 121,5	191	203	215	225	250	10
MO4	61,3 x 74,0	168	179	190	198	219	15
MO6	61,3 x 94,0	188	202	215	225	253	15
MO8	61,3 x 116,0	207	223	240	253	285	15

Fenster Typ	Flügelmaße Breite x Höhe	Preisgruppe					SO2601 SO2621
		0	1	2	3	4	Aufpreis
M10	61,3 x 136,2	227	246	265	279	317	15
M34	61,3 x 74,0	168	179	190	198	219	15
MK04	61,3 x 79,5	168	179	190	198	219	15
MK06	61,3 x 99,5	188	202	215	225	253	15
MK08	61,3 x 121,5	217	235	252	266	301	15
MK10	61,3 x 141,7	236	256	277	292	333	15
MK34	61,2 x 74,0	168	179	190	198	219	15
P06	77,5 x 94,0	199	215	230	242	273	19
P08	77,5 x 116,0	219	238	256	272	308	19
P10	77,5 x 136,2	241	262	284	301	343	19
P34	77,5 x 74,0	179	191	203	213	237	19
PK06	77,5 x 99,5	199	215	230	242	273	19
PK08	77,5 x 121,5	230	250	271	286	326	19
PK10	77,5 x 141,7	250	274	297	315	361	19
PK34	77,4 x 74,0	179	191	203	213	237	19
S06	97,3 x 94,0	225	244	264	279	317	23
S08	97,3 x 116,0	249	272	295	314	359	23
S10	97,3 x 136,2	272	298	326	347	401	23
S34	97,3 x 74,0	203	218	234	246	277	23
SK06	97,3 x 99,5	225	244	264	279	317	23
SK08	97,3 x 121,5	260	285	310	330	380	23
SK10	97,3 x 141,7	284	312	341	364	421	23
SK34	97,2 x 74,0	203	218	234	246	277	23
U08	117,3 x 116,0	277	304	332	354	409	28
UK04	117,3 x 79,5	225	243	262	277	314	28
UK08	117,3 x 121,5	290	320	349	373	433	28
UK10	117,3 x 141,7	315	349	384	411	481	28
UK34	117,2 x 74,0	225	243	262	277	314	28

Alle angegebenen Preise in Euro sind unverbindlich empfohlene Endverbraucherpreise inkl. MwSt. - Preisliche und technische Änderungen vorbehalten - Stand März 2022

SO2616 / SO2601 / SO2621



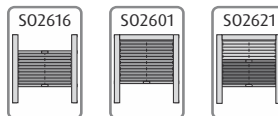
SO2621: Preisfindung siehe Seite 78

VELUX GIL, VEA, VEB, VEC, VFA, VFB, VFE, VIU

Fenster Typ	Flügelmaße Breite x Höhe	Preisgruppe					SO2601 SO2621
		0	1	2	3	4	Aufpreis
331	61,3 x 38,7	149	157	166	172	187	15
334	61,3 x 74,0	168	179	190	198	219	15
335	61,3 x 74,0	168	179	190	198	219	15
336	61,3 x 94,0	188	202	215	225	253	15
338	61,3 x 116,0	207	223	240	253	285	15
431	77,5 x 38,7	159	167	176	184	203	19
434	77,5 x 74,0	179	191	203	213	237	19
436	77,5 x 94,0	199	215	230	242	273	19
438	77,5 x 116,0	219	238	256	272	308	19
631	97,3 x 38,7	180	191	203	212	235	23
634	97,3 x 74,0	203	218	234	246	277	23
636	97,3 x 94,0	225	244	264	279	317	23
638	97,3 x 116,0	249	272	295	314	359	23
831	117,3 x 38,7	200	213	228	238	266	28
834	117,3 x 74,0	225	243	262	277	314	28
M31	61,3 x 38,6	149	157	166	172	187	15
M34	61,3 x 74,0	168	179	190	198	219	15
M35	61,3 x 94,0	188	202	215	225	253	15
M36	61,3 x 94,0	188	202	215	225	253	15
M38	61,3 x 116,0	207	223	240	253	285	15
MK31	61,2 x 38,7	149	157	166	172	187	15
MK34	61,2 x 74,0	168	179	190	198	219	15
MK35	61,2 x 74,1	168	179	190	198	219	15
MK36	61,2 x 94,1	188	202	215	225	253	15
MK38	61,2 x 116,1	207	223	240	253	285	15

Fenster Typ	Flügelmaße Breite x Höhe	Preisgruppe					SO2601 SO2621
		0	1	2	3	4	Aufpreis
331	61,3 x 38,7	149	157	166	172	187	15
334	61,3 x 74,0	168	179	190	198	219	15
335	61,3 x 74,0	168	179	190	198	219	15
336	61,3 x 94,0	188	202	215	225	253	15
338	61,3 x 116,0	207	223	240	253	285	15
431	77,5 x 38,7	159	167	176	184	203	19
434	77,5 x 74,0	179	191	203	213	237	19
436	77,5 x 94,0	199	215	230	242	273	19
438	77,5 x 116,0	219	238	256	272	308	19
631	97,3 x 38,7	180	191	203	212	235	23
634	97,3 x 74,0	203	218	234	246	277	23
636	97,3 x 94,0	225	244	264	279	317	23
638	97,3 x 116,0	249	272	295	314	359	23
831	117,3 x 38,7	200	213	228	238	266	28
834	117,3 x 74,0	225	243	262	277	314	28
M31	61,3 x 38,6	149	157	166	172	187	15
M34	61,3 x 74,0	168	179	190	198	219	15
M35	61,3 x 94,0	188	202	215	225	253	15
M36	61,3 x 94,0	188	202	215	225	253	15
M38	61,3 x 116,0	207	223	240	253	285	15
MK31	61,2 x 38,7	149	157	166	172	187	15
MK34	61,2 x 74,0	168	179	190	198	219	15
MK35	61,2 x 74,1	168	179	190	198	219	15
MK36	61,2 x 94,1	188	202	215	225	253	15

SO2616 / SO2601 / SO2621



SO2621: Preisfindung siehe Seite 78

Velux VF Typ A (ab F04 = ab 04/1983)

Fenster Typ	Flügelmaße Breite x Höhe	Preisgruppe					SO2601 SO2621 Aufpreis
		0	1	2	3	4	
11	43,6 x 53,7	131	137	143	147	159	10
21	39 x 60,9	129	135	140	144	155	7
22	61,6 x 80,9	178	191	203	212	236	15
23	39 x 80,9	144	151	159	163	178	10
24	61,6 x 100,9	198	212	227	238	268	15
25	61,6 x 120,9	217	235	252	266	301	15
34	96,6 x 100,9	237	259	279	296	339	23
35	96,6 x 120,9	260	285	310	330	380	23
43	59 x 80,9	167	178	188	197	217	13
45	59 x 100,9	186	198	211	221	246	13
47	59 x 120,9	204	218	234	246	275	13
52	141 x 80,9	271	297	323	343	395	37
54	141 x 100,9	301	332	364	389	452	37
55	141 x 120,9	329	367	404	434	509	37
85	97 x 100,9	237	259	279	296	339	23
87	97 x 120,9	260	285	310	330	380	23
125	137,4 x 100,9	289	317	347	371	429	35
127	137,4 x 120,9	316	351	386	414	483	35

Velux VF Typ B (ab F04 = ab 04/1983)

Fenster Typ	Flügelmaße Breite x Höhe	Preisgruppe					SO2601 SO2621 Aufpreis
		0	1	2	3	4	
11	44,6 x 54,8	131	137	143	147	159	10
21	40,0 x 61,8	129	135	140	144	155	7
22	62,6 x 81,8	178	191	203	212	236	15
23	40,0 x 81,8	144	151	159	163	178	10
24	62,6 x 101,8	198	212	227	238	268	15
25	62,6 x 121,8	217	235	252	266	301	15
34	97,6 x 101,8	237	259	279	296	339	23
35	97,6 x 121,8	260	285	310	330	380	23
43	60,0 x 81,8	167	178	188	197	217	13
45	60,0 x 101,8	186	198	211	221	246	13
47	60,0 x 121,8	204	218	234	246	275	13
52	142,0 x 81,8	271	297	323	343	395	37
54	142,0 x 101,8	301	332	364	389	452	37
55	142,0 x 121,8	329	367	404	434	509	37
85	98,0 x 101,8	237	259	279	296	339	23
87	98,0 x 121,8	260	285	310	330	380	23
125	138,4 x 101,8	289	317	347	371	429	35
127	138,4 x 121,8	316	351	386	414	483	35

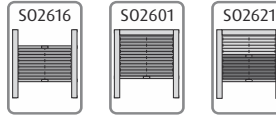
Velux VF Typ A (bis F03 = bis 03/1983)

Fenster Typ	Flügelmaße Breite x Höhe	Preisgruppe					SO2601 SO2621 Aufpreis
		0	1	2	3	4	
11	43,6 x 53,7	131	137	143	147	159	10
21	39 x 60,9	129	135	140	144	155	7
22	61,6 x 80,9	178	191	203	212	236	15
23	39 x 80,9	144	151	159	163	178	10
24	61,6 x 100,9	198	212	227	238	268	15
25	61,6 x 120,9	217	235	252	266	301	15
34	96,6 x 100,9	237	259	279	296	339	23
35	96,6 x 120,9	260	285	310	330	380	23
43	59 x 80,9	167	178	188	197	217	13
45	59 x 100,9	186	198	211	221	246	13
47	59 x 120,9	204	218	234	246	275	13
52	141 x 80,9	271	297	323	343	395	37
54	141 x 100,9	301	332	364	389	452	37
55	141 x 120,9	329	367	404	434	509	37
85	97 x 100,9	237	259	279	296	339	23
87	97 x 120,9	260	285	310	330	380	23
125	137,4 x 100,9	289	317	347	371	429	35
127	137,4 x 120,9	316	351	386	414	483	35

Velux VF Typ B (bis F03 = bis 03/1983)

Fenster Typ	Flügelmaße Breite x Höhe	Preisgruppe					SO2601 SO2621 Aufpreis
		0	1	2	3	4	
11	44,6 x 54,8	131	137	143	147	159	10
21	40,0 x 61,8	129	135	140	144	155	7
22	62,6 x 81,8	178	191	203	212	236	15
23	40,0 x 81,8	144	151	159	163	178	10
24	62,6 x 101,8	198	212	227	238	268	15
25	62,6 x 121,8	217	235	252	266	301	15
34	97,6 x 101,8	237	259	279	296	339	23
35	97,6 x 121,8	260	285	310	330	380	23
43	60,0 x 81,8	167	178	188	197	217	13
45	60,0 x 101,8	186	198	211	221	246	13
47	60,0 x 121,8	204	218	234	246	275	13
52	142,0 x 81,8	271	297	323	343	395	37
54	142,0 x 101,8	301	332	364	389	452	37
55	142,0 x 121,8	329	367	404	434	509	37
85	98,0 x 101,8	237	259	279	296	339	23
87	98,0 x 121,8	260	285	310	330	380	23
125	138,4 x 101,8	289	317	347	371	429	35
127	138,4 x 121,8	316	351	386	414	483	35

SO2616 / SO2601 / SO2621



SO2621: Preisfindung siehe Seite 78

Velux VK, VS, VE Typ A (ab G03 = ab 03/1984)

Fenster Typ	Flügelmaße Breite x Höhe	Preisgruppe					SO2601 SO2621 Aufpreis
		0	1	2	3	4	
21	39,0 x 65,6	129	135	140	144	155	7
23	39,0 x 85,6	144	151	159	163	178	7
33	49,0 x 85,6	156	165	174	180	198	10
35	49,0 x 105,6	173	184	194	203	224	10
43	59,0 x 85,6	167	178	188	197	217	13
45	59,0 x 105,6	186	198	211	221	246	13
47	59,0 x 125,6	204	218	234	246	275	13
65	77,0 x 105,6	210	227	243	256	291	19
67	77,0 x 125,6	230	250	271	286	326	19
85	97,0 x 105,6	237	259	279	296	339	23
87	97,0 x 125,6	260	285	310	330	380	23
107	117,0 x 125,6	290	320	349	373	433	28

Velux VK, VS, VE Typ B (ab G03 = ab 03/1984)

Fenster Typ	Flügelmaße Breite x Höhe	Preisgruppe					SO2601 SO2621 Aufpreis
		0	1	2	3	4	
21	40,0 x 67,0	129	135	140	144	155	7
23	40,0 x 87,0	144	151	159	163	178	7
33	50,0 x 87,0	156	165	174	180	198	10
35	50,0 x 107,0	173	184	194	203	224	10
43	60,0 x 87,0	167	178	188	197	217	13
45	60,0 x 107,0	186	198	211	221	246	13
47	60,0 x 127,0	204	218	234	246	275	13
65	78,0 x 107,0	210	227	243	256	291	19
67	78,0 x 127,0	230	250	271	286	326	19
85	98,0 x 107,0	237	259	279	296	339	23
87	98,0 x 127,0	260	285	310	330	380	23
107	118,0 x 127,0	290	320	349	373	433	28

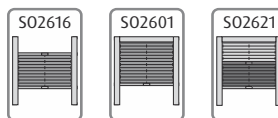
Velux VK, VS, VE Typ A (bis G02 = bis 02/1984)

Fenster Typ	Flügelmaße Breite x Höhe	Preisgruppe					SO2601 SO2621 Aufpreis
		0	1	2	3	4	
21	39,0 x 65,6	129	135	140	144	155	7
23	39,0 x 85,6	144	151	159	163	178	7
33	49,0 x 85,6	156	165	174	180	198	10
35	49,0 x 105,6	173	184	194	203	224	10
43	59,0 x 85,6	167	178	188	197	217	13
45	59,0 x 105,6	186	198	211	221	246	13
47	59,0 x 125,6	204	218	234	246	275	13
65	77,0 x 105,6	210	227	243	256	291	19
67	77,0 x 125,6	230	250	271	286	326	19
85	97,0 x 105,6	237	259	279	296	339	23
87	97,0 x 125,6	260	285	310	330	380	23
107	117,0 x 125,6	290	320	349	373	433	28

Velux VK, VS, VE Typ B (bis G02 = bis 02/1984)

Fenster Typ	Flügelmaße Breite x Höhe	Preisgruppe					SO2601 SO2621 Aufpreis
		0	1	2	3	4	
21	40,0 x 67,0	129	135	140	144	155	7
23	40,0 x 87,0	144	151	159	163	178	7
33	50,0 x 87,0	156	165	174	180	198	10
35	50,0 x 107,0	173	184	194	203	224	10
43	60,0 x 87,0	167	178	188	197	217	13
45	60,0 x 107,0	186	198	211	221	246	13
47	60,0 x 127,0	204	218	234	246	275	13
65	78,0 x 107,0	210	227	243	256	291	19
67	78,0 x 127,0	230	250	271	286	326	19
85	98,0 x 107,0	237	259	279	296	339	23
87	98,0 x 127,0	260	285	310	330	380	23
107	118,0 x 127,0	290	320	349	373	433	28

SO2616 / SO2601 / SO2621



SO2621: Preisfindung siehe Seite 78

Velux VL Typ A (ab F04 = ab 04/1983)

Fenster Typ	Flügelmaße Breite x Höhe	Preisgruppe					SO2601 SO2621 Aufpreis
		0	1	2	3	4	
Y21	38,4 x 60,1	129	135	140	144	155	7
Y23	38,4 x 80,1	144	151	159	163	178	7
Y33	48,4 x 80,1	156	165	174	180	198	10
Y35	48,4 x 100,1	173	184	194	203	224	10
Y43	58,4 x 80,1	167	178	188	197	217	13
Y45	58,4 x 100,1	186	198	211	221	246	13
Y47	58,4 x 120,1	204	218	234	246	275	13
Y65	76,4 x 100,1	210	227	243	256	291	19
Y67	76,4 x 120,1	230	250	271	286	326	19
Y85	96,4 x 100,1	237	259	279	296	339	23
Y87	96,4 x 120,1	260	285	310	330	380	23
Y89	96,4 x 140,1	284	312	341	364	421	23
Y97	116,4 x 120,1	290	320	349	373	433	28
Y99	116,4 x 140,1	315	349	384	411	481	28
21	39,0 x 60,9	129	135	140	144	155	7
23	39,0 x 80,9	144	151	159	163	178	7
33	49,0 x 80,9	156	165	174	180	198	10
35	49,0 x 100,9	173	184	194	203	224	10
43	59,0 x 80,9	167	178	188	197	217	13
45	59,0 x 100,9	186	198	211	221	246	13
47	59,0 x 120,9	204	218	234	246	275	13
65	77,0 x 100,9	210	227	243	256	291	19
67	77,0 x 120,9	230	250	271	286	326	19
85	97,0 x 100,9	237	259	279	296	339	23
87	97,0 x 120,9	260	285	310	330	380	23
89	97,0 x 140,9	284	312	341	364	421	23
107	117,0 x 120,9	290	320	349	373	433	28
109	117,0 x 140,9	315	349	384	411	481	28

Velux VL Typ B (bis F03 = bis 03/1983)

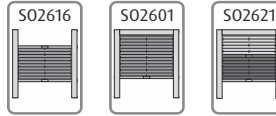
Fenster Typ	Flügelmaße Breite x Höhe	Preisgruppe					SO2601 SO2621 Aufpreis
		0	1	2	3	4	
21	40,0 x 61,8	129	135	140	144	155	7
23	40,0 x 81,8	144	151	159	163	178	7
33	50,0 x 81,8	156	165	174	180	198	10
35	50,0 x 101,8	173	184	194	203	224	10
43	60,0 x 81,8	167	178	188	197	217	13
45	60,0 x 101,8	186	198	211	221	246	13
47	60,0 x 121,8	204	218	234	246	275	13
65	78,0 x 101,8	210	227	243	256	291	19
67	78,0 x 121,8	230	250	271	286	326	19
85	98,0 x 101,8	237	259	279	296	339	23
87	98,0 x 121,8	260	285	310	330	380	23
89	98,0 x 141,8	284	312	341	364	421	23
107	118,0 x 121,8	290	320	349	373	433	28
109	118,0 x 141,8	315	349	384	411	481	28
147	158,0 x 121,8	343	384	423	456	535	40

Velux GZX

Fenster Typ	Flügelmaße Breite x Höhe	Preisgruppe					SO2601 SO2621 Aufpreis
		0	1	2	3	4	
102	39,7 x 61,4	129	135	140	144	155	7
204	50,7 x 81,4	167	178	188	197	217	13
304	61,3 x 79,1	168	179	190	198	219	15
306	61,3 x 99,1	188	202	215	225	253	15
308	61,3 x 121,1	217	235	252	266	301	15
606	97,3 x 99,1	225	244	264	279	317	23
608	97,3 x 121,1	260	285	310	330	380	23

Alle angegebenen Preise in Euro sind unverbindlich empfohlene Endverbraucherpreise inkl. MwSt. - Preisliche und technische Änderungen vorbehalten - Stand März 2022

SO2616 / SO2601 / SO2621



SO2621: Preisfindung siehe Seite 78

Velux VG, VX

Fenster Typ	Flügelmaße Breite x Höhe	Preisgruppe					SO2601 SO2621
		0	1	2	3	4	Aufpreis
21	40,0 x 61,8	129	135	140	144	155	7
23	40,0 x 81,8	144	151	159	163	178	7
33	50,0 x 81,8	156	165	174	180	198	10
35	50,0 x 101,8	173	184	194	203	224	10
43	60,0 x 81,8	167	178	188	197	217	13
45	60,0 x 101,8	186	198	211	221	246	13
47	60,0 x 121,8	204	218	234	246	275	13
65	78,0 x 101,8	210	227	243	256	291	19
67	78,0 x 121,8	230	250	271	286	326	19
85	98,0 x 101,8	237	259	279	296	339	23
87	98,0 x 121,8	260	285	310	330	380	23
89	98,0 x 141,8	284	312	341	364	421	23
107	118,0 x 121,8	290	320	349	373	433	28
109	118,0 x 141,8	315	349	384	411	481	28
147	158,0 x 121,8	343	384	423	456	535	40

Velux VL-PU

Fenster Typ	Flügelmaße Breite x Höhe	Preisgruppe					SO2601 SO2621
		0	1	2	3	4	Aufpreis
21	40,0 x 61,8	129	135	140	144	155	7
23	40,0 x 81,8	144	151	159	163	178	7
33	50,0 x 81,8	156	165	174	180	198	10
35	50,0 x 101,8	173	184	194	203	224	10
43	60,0 x 81,8	167	178	188	197	217	13
45	60,0 x 101,8	186	198	211	221	246	13
47	60,0 x 121,8	204	218	234	246	275	13
65	78,0 x 101,8	210	227	243	256	291	19
67	78,0 x 121,8	230	250	271	286	326	19
85	98,0 x 101,8	237	259	279	296	339	23
87	98,0 x 121,8	260	285	310	330	380	23
89	98,0 x 141,8	284	312	341	364	421	23
107	118,0 x 121,8	290	320	349	373	433	28
109	118,0 x 141,8	315	349	384	411	481	28
147	158,0 x 121,8	343	384	423	456	535	40

Velux VZ-Wand

Fenster Typ	Flügelmaße Breite x Höhe	Preisgruppe					SO2601 SO2621
		0	1	2	3	4	Aufpreis
41	59,0 x 28,9	140	147	154	160	173	13
61	77,0 x 28,9	159	167	176	184	203	19
81	97,0 x 28,9	180	191	203	212	235	23
101	117,0 x 28,9	200	213	228	238	266	28

Velux VH

Fenster Typ	Flügelmaße Breite x Höhe	Preisgruppe					SO2601 SO2621
		0	1	2	3	4	Aufpreis
87	92,2 x 112,7	249	272	295	314	359	23
107	112,2 x 112,7	277	304	332	354	409	28

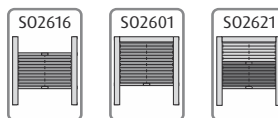
GDL Twin (1+2)

Fenster Typ	Flügelmaße Breite x Höhe	Preisgruppe					SO2601 SO2621
		0	1	2	3	4	Aufpreis
419 (1)	77,5 x 136,2	241	262	284	300	343	19
419 (2)	77,5 x 74,1	179	190	203	213	238	19
P19 (1)	77,5 x 136,2	241	262	284	300	343	19
P19 (2)	77,5 x 74,1	179	190	203	213	238	19

GDL Cabrio (oben + unten)

Fenster Typ	Flügelmaße Breite x Höhe	Preisgruppe					SO2601 SO2621
		0	1	2	3	4	Aufpreis
PK19 oben	77,5 x 141,7	251	274	297	314	361	19
PK19 unten	77,5 x 74,0	179	190	203	213	238	19
SK19 oben	97,3 x 141,7	284	312	341	364	421	23
SK19 unten	97,3 x 74,0	203	218	233	246	276	23

SO2616 / SO2601 / SO2621



SO2621: Preisfindung siehe Seite 78

FAKRO FTP-V, FTP-W, FTL-V, FTL-W, FTS, FTS-V,
FTU-V, FTW-V, FPP-V, FPU-V, FPW-V

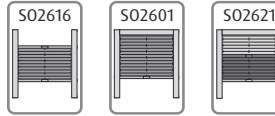
FAKRO PTP, FPP, FKP, FEL, PTL, PTP-V, PTL-V

Fenster Typ	Flügelmaße Breite x Höhe	Preisgruppe					SO2601 SO2621 Aufpreis
		0	1	2	3	4	
01 55/78	39,0 x 61,2	129	135	140	144	155	7
02 55/98	39,0 x 81,2	144	151	159	163	178	7
03 66/98	50,0 x 81,2	156	165	174	180	198	10
04 66/118	50,0 x 101,2	173	184	194	203	224	10
05 78/98	62,0 x 81,2	178	191	203	212	236	15
06 78/118	62,0 x 101,2	198	212	227	238	268	15
07 78/140	62,0 x 123,2	217	235	252	266	301	15
08 94/118	78,0 x 101,2	210	227	243	256	291	19
09 94/140	78,0 x 123,2	230	250	271	286	326	19
10 114/118	98,0 x 101,2	237	259	279	296	339	23
11 114/140	98,0 x 123,2	260	285	310	330	380	23
12 134/98	118,0 x 81,2	238	259	280	296	337	28
13 78/160	62,0 x 143,2	236	256	277	292	333	15
14 66/114	50,1 x 123,3	198	212	227	238	268	10
15 94/98	78,1 x 81,3	198	212	227	238	268	19
16 55/118	39,1 x 101,3	156	165	174	180	198	7
17 134/140	118,1 x 123,3	290	320	349	374	433	28
18 134/118	118,1 x 101,3	260	285	310	330	380	23
22 66/78	50,1 x 61,3	144	151	159	163	178	10
23 78/78	62,1 x 61,3	156	165	174	180	198	15
24 94/78	78,1 x 61,3	173	184	194	203	224	19
25 114/78	98,1 x 61,3	178	191	203	212	236	23
26 134/78	118,1 x 61,3	217	235	252	266	301	28
31 55/60	39,1 x 43,3	122	125	130	133	143	7
32 66/60	50,1 x 43,3	129	135	140	144	155	10
33 78/60	62,1 x 43,3	144	151	159	163	178	15
34 94/60	78,1 x 43,3	156	165	174	180	198	19
35 114/60	98,1 x 43,3	173	184	194	203	224	23
36 134/60	118,1 x 43,3	198	212	227	238	268	28
46 46/78	30,1 x 61,3	129	135	140	144	155	7
47 48/78	32,1 x 63,3	129	135	140	144	155	7
48 46/98	30,1 x 81,3	144	151	159	163	178	7
49 48/98	32,1 x 81,3	144	151	159	163	178	7
80 94/160	78,1 x 143,3	249	271	295	313	358	19
AM 55/140	39,1 x 123,3	178	191	203	212	236	7
AN 55/160	39,1 x 143,3	198	212	227	238	268	7
BN 66/160	50,1 x 143,3	210	227	243	256	291	10

Fenster Typ	Flügelmaße Breite x Höhe	Preisgruppe					SO2601 SO2621 Aufpreis
		0	1	2	3	4	
01 55/78	39,1 x 61,3	129	135	140	144	155	7
02 55/98	39,1 x 81,3	144	151	159	163	178	7
03 66/98	50,1 x 81,3	156	165	174	180	198	10
04 66/118	50,1 x 101,3	173	184	194	203	224	10
05 78/98	62,1 x 81,3	178	191	203	212	236	15
06 78/118	62,1 x 101,3	198	212	227	238	268	15
07 78/140	62,1 x 123,3	217	235	252	266	301	15
08 94/118	78,1 x 101,3	210	227	243	256	291	19
09 94/140	78,1 x 123,3	230	250	271	286	326	19
10 114/118	98,1 x 101,3	237	259	279	296	339	23
11 114/140	98,1 x 123,3	260	285	310	330	380	23
12 134/98	118,1 x 81,3	238	259	280	296	337	28
13 78/160	62,1 x 143,3	236	256	277	292	333	15
14 66/114	50,1 x 123,3	198	212	227	238	268	10
15 94/98	78,1 x 81,3	198	212	227	238	268	19
16 55/118	39,1 x 101,3	156	165	174	180	198	7
18 134/118	118,1 x 101,3	260	285	310	330	380	28
20 114/98	98,1 x 81,3	210	227	243	256	291	23
22 66/78	50,1 x 61,3	144	151	159	163	178	10
23 78/78	62,1 x 61,3	156	165	174	180	198	15
24 94/78	78,1 x 61,3	173	184	194	203	224	19
25 114/78	98,1 x 61,3	178	191	203	212	236	23
26 134/78	118,1 x 61,3	217	235	252	266	301	28

Alle angegebenen Preise in Euro sind unverbindlich empfohlene Endverbraucherpreise inkl. MwSt. - Preisliche und technische Änderungen vorbehalten - Stand März 2022

SO2616 / SO2601 / SO2621



SO2621: Preisfindung siehe Seite 78

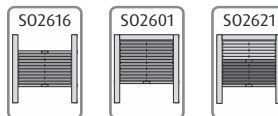
Fakro FWP-L, FWP-R, FWL-L, FWL-R, PPP-V

Fenster	Flügelmaße	Preisgruppe					SO2601
		0	1	2	3	4	SO2621
Größe	Breite x Höhe						Aufpreis
01 55/78	39,1 x 61,3	129	135	140	144	155	7
02 55/98	39,1 x 81,3	144	151	159	163	178	7
03 66/98	50,1 x 81,3	156	165	174	180	198	10
04 66/118	50,1 x 101,3	173	184	194	203	224	10
05 78/98	62,1 x 81,3	178	191	203	212	236	15
06 78/118	62,1 x 101,3	198	212	227	238	268	15
07 78/140	62,1 x 123,3	217	235	252	266	301	15
08 94/118	78,1 x 101,3	210	227	243	256	291	19
09 94/140	78,1 x 123,3	230	250	271	286	326	19
10 114/118	98,1 x 101,3	237	259	279	296	339	23
11 114/140	98,1 x 123,3	260	285	310	330	380	23
12 134/98	118,1 x 81,3	238	259	280	296	337	28
13 78/160	62,1 x 143,3	236	256	277	292	333	15
14 66/114	50,1 x 123,3	198	212	227	238	268	10
15 94/98	78,1 x 81,3	198	212	227	238	268	19
16 55/118	39,1 x 101,3	156	165	174	180	198	7
18 134/118	118,1 x 101,3	260	285	310	330	380	28
20 114/98	98,1 x 81,3	210	227	243	256	291	23
22 66/78	50,1 x 61,3	144	151	159	163	178	10
23 78/78	62,1 x 61,3	156	165	174	180	198	15
24 94/78	78,1 x 61,3	173	184	194	203	224	19
25 114/78	98,1 x 61,3	178	191	203	212	236	23
26 134/78	118,1 x 61,3	217	235	252	266	301	28

Fakro FTT

Fenster	Flügelmaße	Preisgruppe					SO2601
		0	1	2	3	4	SO2621
Größe	Breite x Höhe						Aufpreis
01 55/78	36,7 x 60,1	129	135	140	144	155	7
02 55/98	36,7 x 80,1	144	151	159	163	178	7
03 66/98	47,7 x 80,1	156	165	174	180	198	10
04 66/118	47,7 x 100,1	173	184	194	203	224	10
05 78/98	59,7 x 80,1	178	191	203	212	236	15
06 78/118	59,7 x 100,1	198	212	227	238	268	15
07 78/140	59,7 x 122,1	217	235	252	266	301	15
08 94/118	75,7 x 100,1	210	227	243	256	291	19
09 94/140	75,7 x 122,1	230	250	271	286	326	19
10 114/118	95,7 x 100,1	237	259	279	296	339	23
11 114/140	95,7 x 122,1	260	285	310	330	380	23
12 134/98	115,7 x 80,1	238	259	280	296	337	28
13 78/160	59,7 x 142,1	210	227	243	256	291	15
14 66/114	47,7 x 122,1	198	212	227	238	268	10
15 94/98	75,7 x 80,1	178	191	203	212	236	19
16 55/118	36,7 x 100,1	156	165	174	180	198	7
17 134/140	115,7 x 122,1	290	320	349	374	433	28
18 134/118	115,7 x 100,1	260	285	310	330	380	23
40 78/180	59,7 x 162,1	238	259	280	296	337	10
41 94/180	75,7 x 162,1	290	320	349	374	433	15
50 114/160	95,7 x 142,1	260	285	310	330	380	19
80 94/160	75,7 x 142,1	249	271	295	313	358	23

SO2616 / SO2601 / SO2621



SO2621: Preisfindung siehe Seite 78

ROTO 644 K - 648 K, 844 K - 848 K, R6 H/K, R8 H/K

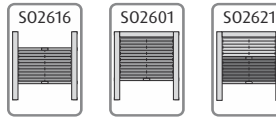
ROTO 61H, 62H, 84H

Fenster Typ	Flügelmaße Breite x Höhe	Preisgruppe					SO2601 SO2621
		0	1	2	3	4	Aufpreis
5/7	34,6 x 58,6	122	125	130	134	143	7
5/9	34,6 x 78,6	137	143	149	154	166	7
5/11	34,6 x 98,6	153	160	168	174	190	7
6/9	45,6 x 78,6	153	160	168	174	190	10
6/11	45,6 x 98,6	165	174	184	192	211	10
6/14	45,6 x 120,6	191	203	215	225	250	10
6/18	45,6 x 160,6	222	238	256	270	304	10
7/7	54,6 x 58,6	140	147	154	160	173	13
7/9	54,6 x 78,6	159	167	176	184	203	13
7/11	54,6 x 98,6	176	188	199	209	231	13
7/14	54,6 x 120,6	204	218	234	246	275	13
7/16	54,6 x 140,6	222	238	256	270	304	13
7/18	54,6 x 160,6	250	274	297	315	361	13
8/11	65,6 x 92,6	191	203	215	225	250	15
8/13	65,6 x 110,6	199	215	230	242	273	15
9/7	74,6 x 58,6	159	167	176	184	203	19
9/9	74,6 x 78,6	179	191	203	213	237	19
9/11	74,6 x 98,6	199	215	230	242	273	19
9/14	74,6 x 120,6	230	250	271	286	326	19
9/16	74,6 x 140,6	250	274	297	315	361	19
9/18	74,6 x 160,6	290	320	349	373	433	19
10/11	85,6 x 92,6	215	231	249	262	297	21
10/14	85,6 x 125,6	237	259	279	296	339	21
11/7	94,6 x 58,6	180	191	203	212	235	23
11/9	94,6 x 78,6	203	218	234	246	277	23
11/11	94,6 x 98,6	225	244	264	279	317	23
11/14	94,6 x 120,6	260	285	310	330	380	23
11/16	94,6 x 140,6	290	320	349	373	433	28
13/7	114,6 x 58,6	200	213	228	238	266	28
13/9	114,6 x 78,6	225	243	262	277	314	28
13/14	114,6 x 120,6	290	320	349	373	433	28
13/16	114,6 x 140,6	315	349	384	411	481	28

Fenster Typ	Flügelmaße Breite x Höhe	Preisgruppe					SO2601 SO2621
		0	1	2	3	4	Aufpreis
5/7	37,0 x 59,8	122	125	130	134	143	7
5/9	37,0 x 79,8	137	143	149	154	166	7
5/11	37,0 x 99,8	153	160	168	174	190	7
6/9	48,0 x 79,8	153	160	168	174	190	10
6/11	48,0 x 99,8	165	174	184	192	211	10
6/14	48,0 x 121,8	191	203	215	225	250	10
6/16	48,0 x 141,8	204	218	234	246	275	10
6/18	48,0 x 161,8	222	238	256	270	304	10
7/7	57,0 x 59,8	140	147	154	160	173	13
7/9	57,0 x 79,8	159	167	176	184	203	13
7/11	57,0 x 99,8	176	188	199	209	231	13
7/14	57,0 x 121,8	204	218	234	246	275	13
7/16	57,0 x 141,8	222	238	256	270	304	13
7/18	57,0 x 161,8	250	274	297	315	361	13
8/11	68,0 x 99,8	191	203	215	225	250	15
8/13	68,0 x 111,8	204	218	234	246	275	15
9/7	77,0 x 59,8	159	167	176	184	203	19
9/9	77,0 x 79,8	179	191	203	213	237	19
9/11	77,0 x 99,8	199	215	230	242	273	19
9/14	77,0 x 121,8	230	250	271	286	326	19
9/16	77,0 x 141,8	250	274	297	315	361	19
9/18	77,0 x 161,8	290	320	349	373	433	19
10/11	88,0 x 99,8	215	231	249	262	297	21
10/14	88,0 x 121,8	237	259	279	296	339	21
11/7	97,0 x 59,8	180	191	203	212	235	23
11/9	97,0 x 79,8	203	218	234	246	277	23
11/11	97,0 x 99,8	225	244	264	279	317	23
11/14	97,0 x 121,8	260	285	310	330	380	23
11/16	97,0 x 141,8	290	320	349	373	433	28
13/7	117,0 x 59,8	200	213	228	238	266	28
13/9	117,0 x 79,8	225	243	262	277	314	28
13/14	117,0 x 121,8	290	320	349	373	433	28
13/16	117,0 x 141,8	315	349	384	411	481	28

Alle angegebenen Preise in Euro sind unverbindlich empfohlene Endverbraucherpreise inkl. MwSt. - Preisliche und technische Änderungen vorbehalten - Stand März 2022

SO2616 / SO2601 / SO2621



SO2621: Preisfindung siehe Seite 78

ROTO 734 - 738 K - H, R7K, R7H

Fenster	Flügelmaße	Preisgruppe					SO2601
		0	1	2	3	4	SO2621
Typ	Breite x Höhe						Aufpreis
5/7	40,0 x 63,8	129	135	140	144	155	7
5/9	40,0 x 83,8	144	151	159	163	178	7
5/11	40,0 x 103,8	160	169	178	184	200	7
6/9	51,0 x 83,8	159	167	176	184	203	13
6/11	51,0 x 103,8	186	198	211	221	246	13
6/14	51,0 x 125,8	204	218	234	246	275	13
7/9	60,0 x 83,8	167	178	188	197	217	13
7/11	60,0 x 103,8	186	198	211	221	246	13
7/14	60,0 x 125,8	204	218	234	246	275	13
7/16	60,0 x 145,8	230	250	271	286	326	13
9/9	80,0 x 83,8	190	203	217	228	255	19
9/11	80,0 x 103,8	210	227	243	256	291	19
9/14	80,0 x 125,8	230	250	271	286	326	19
9/16	80,0 x 145,8	247	270	292	310	354	19
11/9	100,0 x 83,8	215	231	249	262	297	23
11/11	100,0 x 103,8	237	259	279	296	339	23
11/14	100,0 x 125,8	260	285	310	330	380	23
13/9	120,0 x 83,8	247	270	292	310	354	28
13/14	120,0 x 125,8	290	320	349	373	433	28

ROTO 410 - 419

Fenster	Flügelmaße	Preisgruppe					SO2601
		0	1	2	3	4	SO2621
Typ	Breite x Höhe						Aufpreis
5/8	38,4 x 68,8	129	135	140	144	155	7
5/11	38,4 x 95,8	153	160	168	174	190	7
6/8	49,4 x 68,8	140	147	153	159	172	10
6/11	49,4 x 95,8	165	174	184	192	211	10
7/11	58,4 x 95,8	176	188	199	209	231	13
7/14	58,4 x 128,8	204	218	234	246	275	13
8/11	69,4 x 95,8	188	202	215	225	253	15
9/12	78,4 x 106,8	210	227	243	256	291	19
9/14	78,4 x 128,8	230	250	271	286	326	19
10/11	89,4 x 95,8	215	231	249	262	297	21
10/12	89,4 x 106,8	225	244	264	278	316	21
10/14	89,4 x 128,8	247	270	292	310	354	21
13/14	118,4 x 128,8	290	320	349	373	433	28

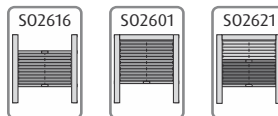
ROTO H 1

Fenster	Flügelmaße	Preisgruppe					SO2601
		0	1	2	3	4	SO2621
Typ	Breite x Höhe						Aufpreis
5/8	42,0 x 72,0	148	156	163	169	185	10
6/8	53,0 x 72,0	159	167	176	184	203	13
6/11	53,0 x 99,0	176	188	199	209	231	13
7/11	62,0 x 99,0	188	202	215	225	253	15
7/14	62,0 x 132,0	227	246	265	279	317	15
8/11	73,0 x 99,0	199	215	230	242	273	19
10/11	93,0 x 99,0	225	244	264	279	317	23
10/14	93,0 x 132,0	272	298	326	347	401	23

ROTO H 3

Fenster	Flügelmaße	Preisgruppe					SO2601
		0	1	2	3	4	SO2621
Typ	Breite x Höhe						Aufpreis
5/8	40,0 x 71,0	137	143	149	154	166	7
6/8	51,0 x 71,0	159	167	176	184	203	13
6/11	51,0 x 98,0	176	188	199	209	231	13
7/11	60,0 x 98,0	176	188	199	209	231	13
7/14	60,0 x 131,0	212	229	244	258	290	13
8/11	71,0 x 98,0	199	215	230	242	273	19
10/11	91,0 x 98,0	225	244	264	279	317	23
10/14	91,0 x 131,0	272	298	326	347	401	23
13/14	120,0 x 131,0	303	334	366	392	457	28

S02616 / S02601 / S02621



S02621: Preisfindung siehe Seite 78

ROTO 310 – 319, 320 – 329 plus

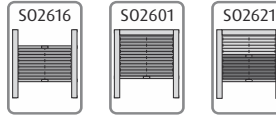
Fenster Typ	Flügelmaße Breite x Höhe	Preisgruppe				
		0	1	2	3	4
5/8	38,4 x 69,4	105	111	117	122	132
5/10	38,4 x 87,4	114	122	129	135	150
6/10	49,4 x 87,4	126	136	145	153	172
7/10	58,4 x 87,4	138	149	161	169	192
7/12	58,4 x 107,4	150	163	178	188	216
7/14	58,4 x 129,4	162	178	194	207	240
9/12	78,4 x 107,4	176	194	212	227	264
9/14	78,4 x 129,4	191	212	234	250	293
11/12	98,4 x 107,4	204	227	249	268	314
11/14	98,4 x 129,4	222	248	275	297	351
13/14	118,4 x 129,4	253	285	317	343	408

ROTO 7..K SR, R7..K SR, DA3

Fenster Typ	Flügelmaße Breite x Höhe	Preisgruppe				
		0	1	2	3	4
5/8	37,2 x 65,8	105	111	117	122	132
5/10	37,2 x 85,8	114	122	129	135	150
6/10	47,2 x 85,8	126	136	145	153	172
6/12	47,2 x 105,8	138	149	161	169	192
7/9	60,4 x 79,5	138	149	161	169	192
7/10	57,2 x 85,8	138	149	161	169	192
7/11	60,4 x 99,5	150	163	178	188	216
7/12	57,2 x 105,8	150	163	178	188	216
7/13	60,4 x 121,5	162	178	194	207	240
7/14	57,2 x 125,8	162	178	194	207	240
8/12	75,2 x 105,8	176	194	212	227	264
8/14	75,2 x 125,8	191	212	234	250	293
10/12	95,2 x 105,8	204	227	249	268	314
10/14	95,2 x 125,8	222	248	275	297	351
11/11	96,4 x 99,5	204	227	249	268	314
11/13	96,4 x 121,5	222	248	275	297	351

Alle angegebenen Preise in Euro sind unverbindlich empfohlene Endverbraucherpreise inkl. MwSt. - Preisliche und technische Änderungen vorbehalten - Stand März 2022

SO2616 / SO2601 / SO2621



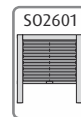
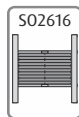
SO2621: Preisfindung siehe Seite 78

Ungenormte Dachfenster

Anlagenhöhe [cm]	Preisgruppe	30					40					50					60				
		0	1	2	3	4	0	1	2	3	4	0	1	2	3	4	0	1	2	3	4
60	60	91	94	98	101	109	100	105	111	114	124	111	117	124	129	141	120	128	136	142	156
60	70	94	99	104	107	116	105	111	117	122	132	117	124	131	137	151	126	135	144	151	168
60	80	99	104	109	112	123	110	116	123	128	141	122	130	138	144	161	132	142	153	160	180
60	90	103	109	113	118	129	114	122	129	135	150	126	136	145	153	172	138	149	161	169	192
60	100	106	112	119	124	136	119	126	135	142	159	132	142	153	161	181	144	156	169	179	204
60	110	110	117	124	130	143	123	132	142	149	167	137	148	161	169	192	150	163	178	188	216
60	120	114	122	129	135	150	128	137	148	155	175	142	155	167	178	202	156	171	186	198	228
60	130	118	126	135	141	156	132	143	154	162	184	148	161	174	185	212	162	178	194	207	240
60	140	122	131	140	147	163	137	149	160	169	192	153	167	181	193	222	168	185	203	216	252
60	150	126	135	144	151	171	142	154	166	176	200	159	174	190	202	233	174	192	211	225	262
60	160	130	140	149	157	178	145	160	173	184	210	163	180	197	210	242	180	199	219	235	274

Anlagenhöhe [cm]	Preisgruppe	70					80					90					100				
		0	1	2	3	4	0	1	2	3	4	0	1	2	3	4	0	1	2	3	4
60	60	130	140	148	155	172	140	150	160	168	187	153	163	174	184	205	162	174	186	197	221
60	70	137	147	157	166	186	147	159	171	180	203	160	173	186	197	222	171	185	199	211	240
60	80	143	155	167	175	199	154	168	181	192	218	168	182	198	210	240	179	196	212	225	258
60	90	150	163	176	186	212	162	176	191	203	233	175	192	209	223	256	187	206	224	240	277
60	100	156	171	185	197	225	169	185	202	215	248	184	202	221	236	273	196	217	237	254	295
60	110	163	179	194	207	240	176	194	212	227	264	192	212	233	249	290	204	227	249	268	314
60	120	169	187	204	218	253	184	203	223	238	278	199	222	243	261	306	212	237	262	283	332
60	130	176	194	213	229	266	191	212	234	250	293	207	231	255	274	323	222	248	275	297	351
60	140	182	203	223	240	280	198	221	243	262	309	215	241	267	287	340	230	259	287	311	368
60	150	190	211	233	250	293	205	230	254	274	324	223	250	279	301	357	238	270	301	326	388
60	160	196	219	242	260	306	212	238	265	286	339	230	260	290	314	373	247	280	312	340	405

SO2616 / SO2601 / SO2621



SO2621: Preisfindung siehe unten

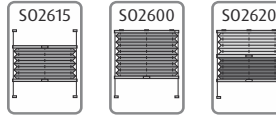
Ungenormte Dachfenster

Anlagenhöhe [cm]	Preisgruppe	110					120					130					140				
		0	1	2	3	4	0	1	2	3	4	0	1	2	3	4	0	1	2	3	4
60		188	202	213	224	249	200	213	228	238	266	209	224	238	250	280	218	234	250	264	296
70		202	216	230	242	272	212	229	244	258	290	222	240	258	271	306	233	250	270	285	322
80		213	230	247	260	293	225	243	262	277	314	236	255	275	291	332	246	267	289	306	349
90		225	244	264	278	316	238	259	280	296	337	249	272	295	312	357	260	284	309	328	376
100		237	259	279	296	339	252	274	297	315	361	262	287	312	333	382	274	301	328	349	403
110		249	273	296	315	360	264	289	315	335	385	277	303	330	353	408	289	317	347	371	429
120		261	287	312	333	383	385	304	332	354	409	290	320	349	373	433	302	334	366	392	457
130		274	302	328	351	405	290	320	349	373	433	303	335	367	394	458	316	351	386	414	483
140		286	315	345	368	427	303	334	366	392	457	316	351	386	414	484	330	367	405	435	510
150		298	329	361	386	450	315	349	384	411	481	330	367	404	434	509	345	384	425	457	538
160		310	343	378	404	472	328	365	402	430	504	343	383	423	454	534	359	401	444	478	564
Aufpreis SO2601 SO2621		26					28					32					35				

Anlagenhöhe [cm]	Preisgruppe	150					160				
		0	1	2	3	4	0	1	2	3	4
60		227	244	261	275	310	237	255	274	289	326
70		242	262	281	298	339	253	274	296	312	355
80		256	279	303	321	367	267	292	316	336	385
90		271	297	323	343	395	283	310	337	360	415
100		286	315	343	366	423	298	329	359	384	445
110		301	332	364	389	452	314	466	380	408	475
120		315	349	384	411	481	329	365	402	432	506
130		329	367	404	434	509	343	384	423	456	535
140		345	384	425	457	538	359	402	445	479	565
150		359	402	445	479	565	374	420	466	503	595
160		373	420	465	502	594	390	439	488	527	625
Aufpreis SO2601 SO2621		37					40				

Preisfindung SO2621: Preis oberer Behang (Breite x Höhe mit jeweiliger Preisgruppe)
 + Preis unterer Behang (Breite x Höhe mit jeweiliger Preisgruppe)
 + Modellaufpreis
 = **Gesamtpreis**

SO2615 / SO2600 / SO2620



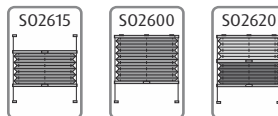
SO2620: Preisfindung siehe Seite 92

VELUX GDL, GEL, GFL, GGL, GHL, GPL, GTL, GXL, VTL

Fenster Typ	Flügelmaße Breite x Höhe	Preisgruppe				
		0	1	2	3	4
1	61,4 x 74,2	143	155	167	175	199
2	61,4 x 116,2	169	187	204	218	253
3	77,6 x 136,4	198	221	243	262	309
4	97,4 x 94,2	196	217	237	254	295
5	53,6 x 94,2	144	156	169	179	204
6	38,4 x 74,2	110	116	123	128	141
7	117,4 x 74,2	203	223	243	259	298
8	117,4 x 116,2	243	273	302	326	385
9	38,4 x 46,2	100	105	111	114	124
11	61,4 x 156,2	196	219	242	260	306
74	117,4 x 94,2	223	248	273	292	342
102	54,5 x 109,3	100	105	111	114	124
104	39,7 x 77,4	110	116	123	128	141
204	50,7 x 77,4	132	142	153	160	180
206	50,7 x 97,4	144	156	169	179	204
304	61,3 x 74,0	143	155	167	175	199
306	61,3 x 94,0	156	171	185	197	225
308	61,3 x 116,0	169	187	204	218	253
310	61,3 x 136,2	182	203	223	240	280
404	77,5 x 74,1	154	168	181	192	218
406	77,5 x 94,0	169	185	202	215	248
408	77,5 x 116,0	184	203	223	238	278
410	77,5 x 136,2	198	221	243	262	309
606	97,3 x 94,0	196	217	237	254	295
608	97,3 x 116,0	212	237	262	283	332
610	97,3 x 136,2	230	259	287	311	368
808	117,3 x 116,0	243	273	302	326	385
810	117,3 x 136,2	262	297	332	360	429
B04	30,5 x 73,9	100	105	111	114	124
C01	38,3 x 46,0	100	105	111	114	124
C02	38,3 x 54,0	100	105	111	114	124
C04	38,3 x 74,0	110	116	123	128	141
C06	38,3 x 94,0	119	126	135	142	159
C27	38,3 x 38,6	100	105	111	114	124
CK01	38,3 x 51,5	100	105	111	114	124
CK02	38,3 x 59,5	100	105	111	114	124
CK04	38,3 x 79,5	110	116	123	128	141
CK06	38,3 x 99,5	119	126	135	142	159
F04	49,3 x 74,0	122	130	138	144	161

Fenster Typ	Flügelmaße Breite x Höhe	Preisgruppe				
		0	1	2	3	4
F06	49,3 x 97,4	132	142	153	161	181
F08	49,3 x 116,0	147	161	174	184	212
FK04	49,3 x 79,5	122	130	138	144	161
FK06	49,3 x 99,5	132	142	153	161	181
FK08	49,3 x 121,5	147	161	174	184	212
M02	61,3 x 54,0	132	142	153	161	181
M04	61,3 x 74,0	143	155	167	175	199
M06	61,3 x 94,0	156	171	185	197	225
M08	61,3 x 116,0	169	187	204	218	253
M10	61,3 x 136,2	182	203	223	240	281
MK04	61,3 x 79,5	143	155	167	175	199
MK06	61,3 x 99,5	156	171	185	197	225
MK08	61,3 x 121,5	169	187	204	218	253
MK10	61,3 x 141,7	182	203	223	240	281
MK12	61,3 x 161,7	198	220	244	262	309
MK27	61,3 x 44,1	110	116	123	128	141
N2	54,5 x 109,3	150	163	178	188	216
P04	77,5 x 74,1	154	168	181	193	218
P06	77,5 x 94,0	169	187	204	218	253
P08	77,5 x 116,0	183	203	223	239	278
P10	77,5 x 136,2	198	220	244	262	309
PK04	77,5 x 79,5	154	168	181	193	218
PK06	77,5 x 99,5	169	187	204	218	253
PK08	77,5 x 121,5	190	212	233	251	293
PK10	77,5 x 141,7	205	230	254	274	325
PK25	77,5 x 36,7	110	116	123	128	141
S06	97,3 x 94,0	196	217	238	254	295
S08	97,3 x 116,0	212	238	262	283	332
S10	97,3 x 136,2	230	259	288	311	369
SK01	97,3 x 51,5	132	142	153	161	181
SK06	97,3 x 99,5	196	217	238	254	295
SK08	97,3 x 121,5	222	248	275	297	350
SK10	97,3 x 141,7	239	269	300	326	387
U081	117,3 x 116,0	244	273	302	326	385
U10	117,3 x 136,2	262	297	332	360	429
UK04	117,3 x 79,5	203	223	244	259	298
UK08	117,3 x 121,5	253	285	317	343	408
UK10	117,3 x 141,7	271	310	347	377	451

S02615 / S02600 / S02620



S02620: Preisfindung siehe Seite 92

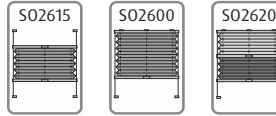
VELUX GGU, GHU, GIU, GLU, GPU, GTU, GXU

Fenster Typ	Flügelmaße Breite x Höhe	Preisgruppe				
		0	1	2	3	4
102	54,5 x 109,3	100	105	111	114	124
104	41,0 x 78,3	110	116	123	128	141
206	52,0 x 98,3	144	156	169	179	204
304	62,6 x 74,9	143	155	167	175	199
306	62,6 x 94,9	156	171	185	197	225
308	62,6 x 116,9	169	187	204	218	253
334	62,6 x 75,8	143	155	167	175	199
406	78,8 x 95,3	169	185	202	215	248
408	78,8 x 117,3	184	203	223	238	278
434	78,8 x 75,8	156	171	185	197	225
606	98,6 x 94,9	196	217	237	254	295
608	98,6 x 116,9	212	237	262	283	332
634	98,6 x 75,8	169	185	202	215	248
C02	38,3 x 54,0	100	105	111	114	124
C04	38,3 x 74,0	110	116	123	128	141
C06	38,3 x 94,0	119	126	135	142	159
CK02	38,3 x 59,5	100	105	111	114	124
CK04	38,3 x 79,5	110	116	123	128	141
CK06	38,3 x 99,5	119	126	135	142	159
F04	49,3 x 74,0	122	130	138	144	161
F06	49,3 x 97,4	132	142	153	161	181
F08	49,3 x 116,0	147	161	174	184	212
FK04	49,3 x 79,5	122	130	138	144	161
FK06	49,3 x 99,5	132	142	153	161	181
FK08	49,3 x 121,5	147	161	174	184	212
M04	61,3 x 74,0	143	155	167	175	199
M06	61,3 x 94,0	156	171	185	197	225
M08	61,3 x 116,0	169	187	204	218	253

Fenster Typ	Flügelmaße Breite x Höhe	Preisgruppe				
		0	1	2	3	4
M10	61,3 x 136,2	182	203	223	240	281
M34	61,3 x 74,0	143	155	167	175	199
MK04	61,3 x 79,5	143	155	167	175	199
MK06	61,3 x 99,5	156	171	185	197	225
MK08	61,3 x 121,5	169	187	204	218	253
MK10	61,3 x 141,7	182	203	223	240	281
MK34	61,2 x 74,0	143	155	167	175	199
P06	77,5 x 94,0	169	187	204	218	253
P08	77,5 x 116,0	183	203	223	239	278
P10	77,5 x 136,2	198	220	244	262	309
P34	77,5 x 74,0	154	168	181	193	218
PK06	77,5 x 99,5	169	187	204	218	253
PK08	77,5 x 121,5	190	212	233	251	293
PK10	77,5 x 141,7	205	230	254	274	325
PK34	77,4 x 74,0	154	168	181	193	218
S06	97,3 x 94,0	196	217	238	254	295
S08	97,3 x 116,0	212	238	262	283	332
S10	97,3 x 136,2	230	259	288	311	369
S34	97,3 x 74,0	169	185	202	215	248
SK06	97,3 x 99,5	196	217	238	254	295
SK08	97,3 x 121,5	222	248	275	297	350
SK10	97,3 x 141,7	239	269	300	326	387
SK34	97,2 x 74,0	169	185	202	215	248
U08	117,3 x 116,0	244	273	302	326	385
UK04	117,3 x 79,5	203	223	244	259	298
UK08	117,3 x 121,5	253	285	317	343	408
UK10	117,3 x 141,7	271	310	347	377	451
UK34	117,2 x 74,0	203	223	244	259	298

Alle angegebenen Preise in Euro sind unverbindlich empfohlene Endverbraucherpreise inkl. MwSt. - Preisliche und technische Änderungen vorbehalten - Stand März 2022

S02615 / S02600 / S02620



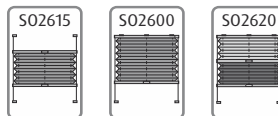
S02620: Preisfindung siehe Seite 92

VELUX GIL, VEA, VEB, VEC, VFA, VFB, VFE, VIU

Fenster Typ	Flügelmaße Breite x Höhe	Preisgruppe				
		0	1	2	3	4
331	61,3 x 38,7	130	140	148	155	172
334	61,3 x 74,0	143	155	167	175	199
335	61,3 x 74,0	143	155	167	175	199
336	61,3 x 94,0	156	171	185	197	225
338	61,3 x 116,0	169	187	204	218	253
431	77,5 x 38,7	140	150	160	168	187
434	77,5 x 74,0	154	168	181	192	218
436	77,5 x 94,0	169	185	202	215	248
438	77,5 x 116,0	184	203	223	238	278
631	97,3 x 38,7	162	174	186	197	221
634	97,3 x 74,0	179	196	212	225	258
636	97,3 x 94,0	196	217	237	254	295
638	97,3 x 116,0	212	237	262	283	332
831	117,3 x 38,7	184	198	213	225	255
834	117,3 x 74,0	203	223	243	259	298
M31	61,3 x 38,6	130	140	148	155	172
M34	61,3 x 74,0	143	155	167	175	199
M35	61,3 x 94,0	143	155	167	175	199
M36	61,3 x 94,0	156	171	185	197	225
M38	61,3 x 116,0	169	187	204	218	253
MK31	61,2 x 38,7	130	140	148	155	172
MK34	61,2 x 74,0	143	155	167	175	199
MK35	61,2 x 74,1	143	155	167	175	199
MK36	61,2 x 94,1	156	171	185	197	225
MK38	61,2 x 116,1	169	187	204	218	253

Fenster Typ	Flügelmaße Breite x Höhe	Preisgruppe				
		0	1	2	3	4
P31	77,5 x 38,7	140	150	160	168	187
P34	77,5 x 74,0	154	168	181	192	218
P36	77,5 x 94,0	169	185	202	215	248
P38	77,5 x 116,0	184	203	223	238	278
PK31	77,4 x 38,7	140	150	160	168	187
PK34	77,4 x 74,0	154	168	181	192	218
PK35	77,4 x 74,1	154	168	181	192	218
PK36	77,4 x 94,1	169	185	202	215	248
PK38	77,4 x 116,1	184	203	223	238	278
S31	97,3 x 38,7	162	174	186	197	221
S34	97,3 x 74,0	179	196	212	225	258
S36	97,3 x 94,0	196	217	237	254	295
S38	97,3 x 116,0	212	237	262	283	332
SK31	97,2 x 38,7	162	174	186	197	221
SK34	97,2 x 74,0	179	196	212	225	258
SK35	97,2 x 74,1	179	196	212	225	258
SK36	97,2 x 94,1	196	217	237	254	295
SK38	97,2 x 116,1	212	237	262	283	332
U31	117,3 x 38,7	184	198	213	225	255
U34	117,3 x 74,0	203	223	243	259	298
UK31	117,2 x 38,7	184	198	213	225	255
UK34	117,2 x 74,0	203	223	243	259	298
UK35	117,2 x 74,1	203	223	243	259	298
UK36	117,2 x 94,1	223	248	273	292	342
UK38	117,2 x 116,1	243	273	302	326	385

S02615 / S02600 / S02620



S02620: Preisfindung siehe Seite 92

Velux VF Typ A (ab F04 = ab 04/1983)

Fenster Typ	Flügelmaße Breite x Höhe	Preisgruppe				
		0	1	2	3	4
11	43,6 x 53,7	111	117	124	129	141
21	39,0 x 60,9	105	111	117	122	132
22	61,6 x 80,9	150	163	176	186	212
23	39,0 x 80,9	114	122	129	135	150
24	61,6 x 100,9	163	179	194	207	240
25	61,6 x 120,9	176	194	213	229	266
34	96,6 x 100,9	204	227	249	268	314
35	96,6 x 120,9	222	248	275	297	351
43	59,0 x 80,9	138	149	161	169	192
45	59,0 x 100,9	150	163	178	188	216
47	59,0 x 120,9	162	178	194	207	240
52	141,0 x 80,9	248	275	304	327	382
54	141,0 x 100,9	272	306	340	367	435
55	141,0 x 120,9	296	336	376	409	489
85	97,0 x 100,9	204	227	249	268	314
87	97,0 x 120,9	222	248	275	297	351
125	137,4 x 100,9	259	291	322	348	411
127	137,4 x 120,9	281	318	357	386	461

Velux VF Typ A (bis F03 = bis 03/1983)

Fenster Typ	Flügelmaße Breite x Höhe	Preisgruppe				
		0	1	2	3	4
11	43,6 x 53,7	111	117	124	129	141
21	39,0 x 60,9	105	111	117	122	132
22	61,6 x 80,9	150	163	176	186	212
23	39,0 x 80,9	114	122	129	135	150
24	61,6 x 100,9	163	179	194	207	240
25	61,6 x 120,9	176	194	213	229	266
34	96,6 x 100,9	204	227	249	268	314
35	96,6 x 120,9	222	248	275	297	351
43	59,0 x 80,9	138	149	161	169	192
45	59,0 x 100,9	150	163	178	188	216
47	59,0 x 120,9	162	178	194	207	240
52	141,0 x 80,9	248	275	304	327	382
54	141,0 x 100,9	272	306	340	367	435
55	141,0 x 120,9	296	336	376	409	489
85	97,0 x 100,9	204	227	249	268	314
87	97,0 x 120,9	222	248	275	297	351
125	137,4 x 100,9	259	291	322	348	411
127	137,4 x 120,9	281	318	357	386	461

Velux VF Typ B (ab F04 = ab 04/1983)

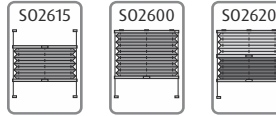
Fenster Typ	Flügelmaße Breite x Höhe	Preisgruppe				
		0	1	2	3	4
11	44,6 x 54,8	111	117	124	129	141
21	40,0 x 61,8	105	111	117	122	132
22	62,6 x 81,8	150	163	176	186	212
23	40,0 x 81,8	114	122	129	135	150
24	62,6 x 101,8	163	179	194	207	240
25	62,6 x 121,8	176	194	213	229	266
34	97,6 x 101,8	204	227	249	268	314
35	97,6 x 121,8	222	248	275	297	351
43	60,0 x 81,8	138	149	161	169	192
45	60,0 x 101,8	150	163	178	188	216
47	60,0 x 121,8	162	178	194	207	240
52	142,0 x 81,8	248	275	304	327	382
54	142,0 x 101,8	272	306	340	367	435
55	142,0 x 121,8	296	336	376	409	489
85	98,0 x 101,8	204	227	249	268	314
87	98,0 x 121,8	222	248	275	297	351
125	138,4 x 101,8	259	291	322	348	411
127	138,4 x 121,8	281	318	357	386	461

Velux VF Typ B (bis F03 = bis 03/1983)

Fenster Typ	Flügelmaße Breite x Höhe	Preisgruppe				
		0	1	2	3	4
11	44,6 x 54,8	111	117	124	129	141
21	40,0 x 61,8	105	111	117	122	132
22	62,6 x 81,8	150	163	176	186	212
23	40,0 x 81,8	114	122	129	135	150
24	62,6 x 101,8	163	179	194	207	240
25	62,6 x 121,8	176	194	213	229	266
34	97,6 x 101,8	204	227	249	268	314
35	97,6 x 121,8	222	248	275	297	351
43	60,0 x 81,8	138	149	161	169	192
45	60,0 x 101,8	150	163	178	188	216
47	60,0 x 121,8	162	178	194	207	240
52	142,0 x 81,8	248	275	304	327	382
54	142,0 x 101,8	272	306	340	367	435
55	142,0 x 121,8	296	336	376	409	489
85	98,0 x 101,8	204	227	249	268	314
87	98,0 x 121,8	222	248	275	297	351
125	138,4 x 101,8	259	291	322	348	411
127	138,4 x 121,8	281	318	357	386	461

Alle angegebenen Preise in Euro sind unverbindlich empfohlene Endverbraucherpreise inkl. MwSt. - Preisliche und technische Änderungen vorbehalten - Stand März 2022

SO2615 / SO2600 / SO2620



SO2620: Preisfindung siehe Seite 92

Velux VK, VS, VE Typ A (ab G03 = ab 03/1984)

Fenster Typ	Flügelmaße Breite x Höhe	Preisgruppe				
		0	1	2	3	4
21	39,0 x 65,6	105	111	117	122	132
23	39,0 x 85,6	114	122	129	135	150
33	49,0 x 85,6	126	136	145	153	172
35	49,0 x 105,6	137	149	160	169	192
43	59,0 x 85,6	138	149	161	169	192
45	59,0 x 105,6	150	163	178	188	216
47	59,0 x 125,6	162	178	194	207	240
65	77,0 x 105,6	176	194	212	227	264
67	77,0 x 125,6	191	212	234	250	293
85	97,0 x 105,6	204	227	249	268	314
87	97,0 x 125,6	222	248	275	297	351
107	117,0 x 125,6	253	285	317	343	408

Velux VK, VS, VE Typ B (ab G03 = ab 03/1984)

Fenster Typ	Flügelmaße Breite x Höhe	Preisgruppe				
		0	1	2	3	4
21	40,0 x 67,0	105	111	117	122	132
23	40,0 x 87,0	114	122	129	135	150
33	50,0 x 87,0	126	136	145	153	172
35	50,0 x 107,0	137	149	160	169	192
43	60,0 x 87,0	138	149	161	169	192
45	60,0 x 107,0	150	163	178	188	216
47	60,0 x 127,0	162	178	194	207	240
65	78,0 x 107,0	176	194	212	227	264
67	78,0 x 127,0	191	212	234	250	293
85	98,0 x 107,0	204	227	249	268	314
87	98,0 x 127,0	222	248	275	297	351
107	118,0 x 127,0	253	285	317	343	408

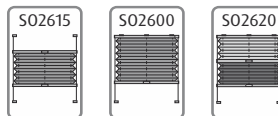
Velux VK, VS, VE Typ A (bis G02 = bis 02/1984)

Fenster Typ	Flügelmaße Breite x Höhe	Preisgruppe				
		0	1	2	3	4
21	39,0 x 65,6	105	111	117	122	132
23	39,0 x 85,6	114	122	129	135	150
33	49,0 x 85,6	126	136	145	153	172
35	49,0 x 105,6	137	149	160	169	192
43	59,0 x 85,6	138	149	161	169	192
45	59,0 x 105,6	150	163	178	188	216
47	59,0 x 125,6	162	178	194	207	240
65	77,0 x 105,6	176	194	212	227	264
67	77,0 x 125,6	191	212	234	250	293
85	97,0 x 105,6	204	227	249	268	314
87	97,0 x 125,6	222	248	275	297	351
107	117,0 x 125,6	253	285	317	343	408

Velux VK, VS, VE Typ B (bis G02 = bis 02/1984)

Fenster Typ	Flügelmaße Breite x Höhe	Preisgruppe				
		0	1	2	3	4
21	40,0 x 67,0	105	111	117	122	132
23	40,0 x 87,0	114	122	129	135	150
33	50,0 x 87,0	126	136	145	153	172
35	50,0 x 107,0	137	149	160	169	192
43	60,0 x 87,0	138	149	161	169	192
45	60,0 x 107,0	150	163	178	188	216
47	60,0 x 127,0	162	178	194	207	240
65	78,0 x 107,0	176	194	212	227	264
67	78,0 x 127,0	191	212	234	250	293
85	98,0 x 107,0	204	227	249	268	314
87	98,0 x 127,0	222	248	275	297	351
107	118,0 x 127,0	253	285	317	343	408

SO2615 / SO2600 / SO2620



SO2620: Preisfindung siehe Seite 92

Velux VL Typ A (ab F04 = ab 04/1983)

Fenster Typ	Flügelmaße Breite x Höhe	Preisgruppe				
		0	1	2	3	4
Y21	38,4 x 60,1	105	111	117	122	132
Y23	38,4 x 80,1	114	122	129	135	150
Y33	48,4 x 80,1	126	136	145	153	172
Y35	48,4 x 100,1	137	149	160	169	192
Y43	58,4 x 80,1	138	149	161	169	192
Y45	58,4 x 100,1	150	163	178	188	216
Y47	58,4 x 120,1	162	178	194	207	240
Y65	76,4 x 100,1	176	194	212	227	264
Y67	76,4 x 120,1	191	212	234	250	293
Y85	96,4 x 100,1	204	227	249	268	314
Y87	96,4 x 120,1	222	248	275	297	351
Y89	96,4 x 140,1	238	270	301	326	388
Y97	116,4 x 120,1	253	285	317	343	408
Y99	116,4 x 140,1	272	310	347	377	451
21	39,0 x 60,9	105	111	117	122	132
23	39,0 x 80,9	114	122	129	135	150
33	49,0 x 80,9	126	136	145	153	172
35	49,0 x 100,9	137	149	160	169	192
43	59,0 x 80,9	138	149	161	169	192
45	59,0 x 100,9	150	163	178	188	216
47	59,0 x 120,9	162	178	194	207	240
65	77,0 x 100,9	176	194	212	227	264
67	77,0 x 120,9	191	212	234	250	293
85	97,0 x 100,9	204	227	249	268	314
87	97,0 x 120,9	222	248	275	297	351
89	97,0 x 140,9	238	270	301	326	388
107	117,0 x 120,9	253	285	317	343	408
109	117,0 x 140,9	272	310	347	377	451

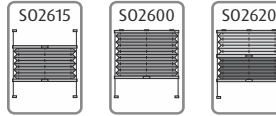
Velux VL Typ B (bis F03 = bis 03/1983)

Fenster Typ	Flügelmaße Breite x Höhe	Preisgruppe				
		0	1	2	3	4
21	40,0 x 61,8	105	111	117	122	132
23	40,0 x 81,8	114	122	129	135	150
33	50,0 x 81,8	126	136	145	153	172
35	50,0 x 101,8	137	149	160	169	192
43	60,0 x 81,8	138	149	161	169	192
45	60,0 x 101,8	150	163	178	188	216
47	60,0 x 121,8	162	178	194	207	240
65	78,0 x 101,8	176	194	212	227	264
67	78,0 x 121,8	191	212	234	250	293
85	98,0 x 101,8	204	227	249	268	314
87	98,0 x 121,8	222	248	275	297	351
89	98,0 x 141,8	238	270	301	326	388
107	118,0 x 121,8	253	285	317	343	408
109	118,0 x 141,8	272	310	347	377	451
147	158,0 x 121,8	311	354	397	432	518

Velux GZX

Fenster Typ	Flügelmaße Breite x Höhe	Preisgruppe				
		0	1	2	3	4
102	39,7 x 61,4	105	111	117	122	132
204	50,7 x 81,4	138	149	161	169	192
304	61,3 x 79,1	143	155	167	175	199
306	61,3 x 99,1	156	171	185	197	225
308	61,3 x 121,1	176	194	213	229	266
606	97,3 x 99,1	196	217	237	254	295
608	97,3 x 121,1	222	248	275	297	351

SO2615 / SO2600 / SO2620



SO2620: Preisfindung siehe Seite 92

Velux VG, VX

Fenster Typ	Flügelmaße Breite x Höhe	Preisgruppe				
		0	1	2	3	4
21	40,0 x 61,8	105	111	117	122	132
23	40,0 x 81,8	114	122	129	135	150
33	50,0 x 81,8	126	136	145	153	172
35	50,0 x 101,8	137	149	160	169	192
43	60,0 x 81,8	138	149	161	169	192
45	60,0 x 101,8	150	163	178	188	216
47	60,0 x 121,8	162	178	194	207	240
65	78,0 x 101,8	176	194	212	227	264
67	78,0 x 121,8	191	212	234	250	293
85	98,0 x 101,8	204	227	249	268	314
87	98,0 x 121,8	222	248	275	297	351
89	98,0 x 141,8	238	270	301	326	388
107	118,0 x 121,8	253	285	317	343	408
109	118,0 x 141,8	272	310	347	377	451
147	158,0 x 121,8	311	354	397	432	518

Velux VL-PU

Fenster Typ	Flügelmaße Breite x Höhe	Preisgruppe				
		0	1	2	3	4
21	40,0 x 61,8	105	111	117	122	132
23	40,0 x 81,8	114	122	129	135	150
33	50,0 x 81,8	126	136	145	153	172
35	50,0 x 101,8	137	149	160	169	192
43	60,0 x 81,8	138	149	161	169	192
45	60,0 x 101,8	150	163	178	188	216
47	60,0 x 121,8	162	178	194	207	240
65	78,0 x 101,8	176	194	212	227	264
67	78,0 x 121,8	191	212	234	250	293
85	98,0 x 101,8	204	227	249	268	314
87	98,0 x 121,8	222	248	275	297	351
89	98,0 x 141,8	238	270	301	326	388
107	118,0 x 121,8	253	285	317	343	408
109	118,0 x 141,8	272	310	347	377	451
147	158,0 x 121,8	311	354	397	432	518

Velux VZ-Wand

Fenster Typ	Flügelmaße Breite x Höhe	Preisgruppe				
		0	1	2	3	4
41	59,0 x 28,9	120	128	136	142	156
61	77,0 x 28,9	140	150	160	168	187
81	97,0 x 28,9	162	174	186	197	221
101	117,0 x 28,9	184	198	213	225	255

Velux VH

Fenster Typ	Flügelmaße Breite x Höhe	Preisgruppe				
		0	1	2	3	4
87	92,2 x 112,7	212	237	262	283	332
107	112,2 x 112,7	243	273	302	326	385

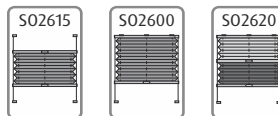
GDL Twin (1+2)

Fenster Typ	Flügelmaße Breite x Höhe	Preisgruppe				
		0	1	2	3	4
419 (1)	77,5 x 136,2	198	220	244	262	309
419 (2)	77,5 x 74,1	154	168	181	192	218
P19 (1)	77,5 x 136,2	198	220	244	262	309
P19 (2)	77,5 x 74,1	154	168	181	192	218

GDL Cabrio (oben + unten)

Fenster Typ	Flügelmaße Breite x Höhe	Preisgruppe				
		0	1	2	3	4
PK19 oben	77,5 x 141,7	205	230	254	274	325
PK19 unten	77,5 x 74,0	154	168	181	192	218
SK19 oben	97,3 x 141,7	205	230	254	274	325
SK19 unten	97,3 x 74,0	154	168	181	192	218

SO2615 / SO2600 / SO2620



SO2620: Preisfindung siehe Seite 92

FAKRO FTP-V, FTP-W, FTL-V, FTL-W, FTS, FTS-V, FTU-V, FTW-V, FPP-V, FPU-V, FPW-V

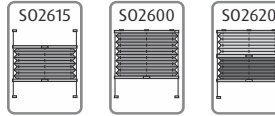
FAKRO PTP, FPP, FKP, FEL, PTL, PTP-V, PTL-V

Fenster Typ	Flügelmaße Breite x Höhe	Preisgruppe				
		0	1	2	3	4
01 55/78	39,0 x 61,2	104	111	117	122	132
02 55/98	39,0 x 81,2	115	122	129	135	151
03 66/98	50,0 x 81,2	126	136	145	153	172
04 66/118	50,0 x 101,2	137	150	160	169	193
05 78/98	62,0 x 81,2	151	164	176	186	212
06 78/118	62,0 x 101,2	164	179	195	208	240
07 78/140	62,0 x 123,2	176	195	213	229	266
08 94/118	78,0 x 101,2	176	195	213	229	266
09 94/140	78,0 x 123,2	190	212	233	251	293
10 114/118	98,0 x 101,2	204	226	249	268	313
11 114/140	98,0 x 123,2	222	248	275	297	350
12 134/98	118,0 x 81,2	213	235	258	275	320
13 78/160	62,0 x 143,2	189	211	232	251	293
14 66/114	50,1x123,3	151	164	176	186	212
15 94/98	78,1x81,3	164	179	195	208	240
16 55/118	39,1x101,3	126	136	145	153	172
17 134/140	118,1x123,3	253	285	317	343	408
18 134/118	118,1x101,3	222	248	275	297	350
22 66/78	50,1x61,3	115	122	129	135	151
23 78/78	62,1x61,3	137	150	160	169	193
24 94/78	78,1x61,3	151	164	176	186	212
25 114/78	98,1x61,3	176	195	213	229	266
26 134/78	118,1x61,3	190	212	233	251	293
31 55/60	39,1x43,3	100	105	111	114	124
32 66/60	50,1x43,3	104	111	117	122	132
33 78/60	62,1x43,3	126	136	145	153	172
34 94/60	78,1x43,3	137	150	160	169	193
35 114/60	98,1x43,3	151	164	176	186	212
36 134/60	118,1x43,3	176	195	213	229	266
46 46/78	30,1x61,3	104	111	117	122	132
47 48/78	32,1x63,3	104	111	117	122	132
48 46/98	30,1x81,3	115	122	129	135	151
49 48/98	32,1x81,3	115	122	129	135	151
80 94/160	78,1x143,3	222	248	275	297	350
AM 55/140	39,1x123,3	137	150	160	169	193
AN 55/160	39,1x143,3	151	164	176	186	212
BN 66/160	50,1x143,3	176	195	213	229	266

Fenster Typ	Flügelmaße Breite x Höhe	Preisgruppe				
		0	1	2	3	4
01 55/78	39,1 x 61,3	104	111	117	122	132
02 55/98	39,1 x 81,3	115	122	129	135	151
03 66/98	50,1 x 81,3	126	136	145	153	172
04 66/118	50,1 x 101,3	137	150	160	169	193
05 78/98	62,1 x 81,3	151	164	176	186	212
06 78/118	62,1 x 101,3	164	179	195	208	240
07 78/140	62,1 x 123,3	176	195	213	229	266
08 94/118	78,1 x 101,3	176	195	213	229	266
09 94/140	78,1 x 123,3	190	212	233	251	293
10 114/118	98,1 x 101,3	204	226	249	268	313
11 114/140	98,1 x 123,3	222	248	275	297	350
12 134/98	118,1 x 81,3	213	235	258	275	320
13 78/160	62,1 x 143,3	189	211	232	251	293
14 66/114	50,1x123,3	151	164	176	186	212
15 94/98	78,1x81,3	164	179	195	208	240
16 55/118	39,1x101,3	126	136	145	153	172
18 134/118	118,1x101,3	222	248	275	297	350
20 114/98	98,1x81,3	190	212	233	251	293
22 66/78	50,1x61,3	115	122	129	135	151
23 78/78	62,1x61,3	137	150	160	169	193
24 94/78	78,1x61,3	151	164	176	186	212
25 114/78	98,1x61,3	176	195	213	229	266
26 134/78	118,1x61,3	190	212	233	251	293

Alle angegebenen Preise in Euro sind unverbindlich empfohlene Endverbraucherpreise inkl. MwSt. - Preisliche und technische Änderungen vorbehalten - Stand März 2022

S02615 / S02600 / S02620



S02620: Preisfindung siehe Seite 92

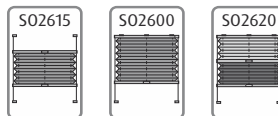
Fakro FWP-L, FWP-R, FWL-L, FWL-R, PPP-V

Fenster		Flügelmaße Breite x Höhe	Preisgruppe				
Größe	0		1	2	3	4	
01	55/78	39,1 x 61,3	104	111	117	122	132
02	55/98	39,1 x 81,3	115	122	129	135	151
03	66/98	50,1 x 81,3	126	136	145	153	172
04	66/118	50,1 x 101,3	137	150	160	169	193
05	78/98	62,1 x 81,3	151	164	176	186	212
06	78/118	62,1 x 101,3	164	179	195	208	240
07	78/140	62,1 x 123,3	176	195	213	229	266
08	94/118	78,1 x 101,3	176	195	213	229	266
09	94/140	78,1 x 123,3	190	212	233	251	293
10	114/118	98,1 x 101,3	204	226	249	268	313
11	114/140	98,1 x 123,3	222	248	275	297	350
12	134/98	118,1 x 81,3	213	235	258	275	320
13	78/160	62,1 x 143,3	189	211	232	251	293
14	66/114	50,1 x 123,3	151	164	176	186	212
15	94/98	78,1 x 81,3	164	179	195	208	240
16	55/118	39,1 x 101,3	126	136	145	153	172
18	134/118	118,1 x 101,3	222	248	275	297	350
20	114/98	98,1 x 81,3	190	212	233	251	293
22	66/78	50,1 x 61,3	115	122	129	135	151
23	78/78	62,1 x 61,3	137	150	160	169	193
24	94/78	78,1 x 61,3	151	164	176	186	212
25	114/78	98,1 x 61,3	176	195	213	229	266
26	134/78	118,1 x 61,3	190	212	233	251	293

Fakro FTT

Fenster		Flügelmaße Breite x Höhe	Preisgruppe				
Größe	0		1	2	3	4	
01	55/78	36,7 x 60,1	104	111	117	122	132
02	55/98	36,7 x 80,1	115	122	129	135	151
03	66/98	47,7 x 80,1	126	136	145	153	172
04	66/118	47,7 x 100,1	137	150	160	169	193
05	78/98	59,7 x 80,1	151	164	176	186	212
06	78/118	59,7 x 100,1	164	179	195	208	240
07	78/140	59,7 x 122,1	176	195	213	229	266
08	94/118	75,7 x 100,1	176	195	213	229	266
09	94/140	75,7 x 122,1	190	212	233	251	293
10	114/118	95,7 x 100,1	204	226	249	268	313
11	114/140	95,7 x 122,1	222	248	275	297	350
12	134/98	115,7 x 80,1	213	235	258	275	320
13	78/160	59,7 x 142,1	189	211	232	251	293
14	66/114	47,7 x 122,1	151	164	176	186	212
15	94/98	75,7 x 80,1	164	179	195	208	240
16	55/118	36,7 x 100,1	126	136	145	153	172
17	134/140	115,7 x 122,1	253	285	317	343	408
18	134/118	115,7 x 100,1	222	248	275	297	350
40	78/180	59,7 x 162,1	204	226	249	268	313
41	94/180	75,7 x 162,1	222	248	275	297	350
50	114/160	95,7 x 142,1	238	270	301	326	388
80	94/160	75,7 x 142,1	204	226	249	268	313

SO2615 / SO2600 / SO2620



SO2620: Preisfindung siehe Seite 92

ROTO 644 K - 648 K, 844 K - 848 K, R6 H/K, R8 H/K

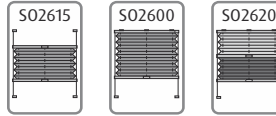
ROTO 61H, 62H, 84H

Fenster Typ	Flügelmaße Breite x Höhe	Preisgruppe					SO2601 SO2621
		0	1	2	3	4	Aufpreis
5/7	34,6 x 58,6	122	125	130	134	143	7
5/9	34,6 x 78,6	137	143	149	154	166	7
5/11	34,6 x 98,6	153	160	168	174	190	7
6/9	45,6 x 78,6	153	160	168	174	190	10
6/11	45,6 x 98,6	165	174	184	192	211	10
6/14	45,6 x 120,6	191	203	215	225	250	10
6/18	45,6 x 160,6	222	238	256	270	304	10
7/7	54,6 x 58,6	140	147	154	160	173	13
7/9	54,6 x 78,6	159	167	176	184	203	13
7/11	54,6 x 98,6	176	188	199	209	231	13
7/14	54,6 x 120,6	204	218	234	246	275	13
7/16	54,6 x 140,6	222	238	256	270	304	13
7/18	54,6 x 160,6	250	274	297	315	361	13
8/11	65,6 x 92,6	191	203	215	225	250	15
8/13	65,6 x 110,6	199	215	230	242	273	15
9/7	74,6 x 58,6	159	167	176	184	203	19
9/9	74,6 x 78,6	179	191	203	213	237	19
9/11	74,6 x 98,6	199	215	230	242	273	19
9/14	74,6 x 120,6	230	250	271	286	326	19
9/16	74,6 x 140,6	250	274	297	315	361	19
9/18	74,6 x 160,6	290	320	349	373	433	19
10/11	85,6 x 92,6	215	231	249	262	297	21
10/14	85,6 x 125,6	237	259	279	296	339	21
11/7	94,6 x 58,6	180	191	203	212	235	23
11/9	94,6 x 78,6	203	218	234	246	277	23
11/11	94,6 x 98,6	225	244	264	279	317	23
11/14	94,6 x 120,6	260	285	310	330	380	23
11/16	94,6 x 140,6	290	320	349	373	433	28
13/7	114,6 x 58,6	200	213	228	238	266	28
13/9	114,6 x 78,6	225	243	262	277	314	28
13/14	114,6 x 120,6	290	320	349	373	433	28
13/16	114,6 x 140,6	315	349	384	411	481	28

Fenster Typ	Flügelmaße Breite x Höhe	Preisgruppe					SO2601 SO2621
		0	1	2	3	4	Aufpreis
5/7	37,0 x 59,8	122	125	130	134	143	7
5/9	37,0 x 79,8	137	143	149	154	166	7
5/11	37,0 x 99,8	153	160	168	174	190	7
6/9	48,0 x 79,8	153	160	168	174	190	10
6/11	48,0 x 99,8	165	174	184	192	211	10
6/14	48,0 x 121,8	191	203	215	225	250	10
6/16	48,0 x 141,8	204	218	234	246	275	10
6/18	48,0 x 161,8	222	238	256	270	304	10
7/7	57,0 x 59,8	140	147	154	160	173	13
7/9	57,0 x 79,8	159	167	176	184	203	13
7/11	57,0 x 99,8	176	188	199	209	231	13
7/14	57,0 x 121,8	204	218	234	246	275	13
7/16	57,0 x 141,8	222	238	256	270	304	13
7/18	57,0 x 161,8	250	274	297	315	361	13
8/11	68,0 x 99,8	191	203	215	225	250	15
8/13	68,0 x 111,8	204	218	234	246	275	15
9/7	77,0 x 59,8	159	167	176	184	203	19
9/9	77,0 x 79,8	179	191	203	213	237	19
9/11	77,0 x 99,8	199	215	230	242	273	19
9/14	77,0 x 121,8	230	250	271	286	326	19
9/16	77,0 x 141,8	250	274	297	315	361	19
9/18	77,0 x 161,8	290	320	349	373	433	19
10/11	88,0 x 99,8	215	231	249	262	297	21
10/14	88,0 x 121,8	237	259	279	296	339	21
11/7	97,0 x 59,8	180	191	203	212	235	23
11/9	97,0 x 79,8	203	218	234	246	277	23
11/11	97,0 x 99,8	225	244	264	279	317	23
11/14	97,0 x 121,8	260	285	310	330	380	23
11/16	97,0 x 141,8	290	320	349	373	433	28
13/7	117,0 x 59,8	200	213	228	238	266	28
13/9	117,0 x 79,8	225	243	262	277	314	28
13/14	117,0 x 121,8	290	320	349	373	433	28
13/16	117,0 x 141,8	315	349	384	411	481	28

Alle angegebenen Preise in Euro sind unverbindlich empfohlene Endverbraucherpreise inkl. MwSt. - Preisliche und technische Änderungen vorbehalten - Stand März 2022

SO2615 / SO2600 / SO2620



SO2620: Preisfindung siehe Seite 92

ROTO 734 - 738 K - H, R7K, R7H

Fenster Typ	Flügelmaße Breite x Höhe	Preisgruppe				
		0	1	2	3	4
5/7	40,0 x 63,8	105	111	117	122	132
5/9	40,0 x 83,8	114	122	129	135	150
5/11	40,0 x 103,8	123	132	142	149	167
6/9	51,0 x 83,8	138	149	161	169	192
6/11	51,0 x 103,8	150	163	178	188	216
6/14	51,0 x 125,8	162	178	194	207	240
7/9	60,0 x 83,8	138	149	161	169	192
7/11	60,0 x 103,8	150	163	178	188	216
7/14	60,0 x 125,8	162	178	194	207	240
7/16	60,0 x 145,8	176	194	212	227	264
9/9	80,0 x 83,8	162	176	191	203	233
9/11	80,0 x 103,8	176	194	212	227	264
9/14	80,0 x 125,8	191	212	234	250	293
9/16	80,0 x 145,8	204	227	249	268	314
11/9	100,0 x 83,8	187	206	224	240	277
11/11	100,0 x 103,8	204	227	249	268	314
11/14	100,0 x 125,8	222	248	275	297	351
13/9	120,0 x 83,8	204	227	249	268	314
13/14	120,0 x 125,8	253	285	317	343	408

ROTO 410 - 419

Fenster Typ	Flügelmaße Breite x Höhe	Preisgruppe				
		0	1	2	3	4
5/8	38,4 x 68,8	105	111	117	122	132
5/11	38,4 x 95,8	119	126	135	142	159
6/8	49,4 x 68,8	117	124	131	137	151
6/11	49,4 x 95,8	132	142	153	161	181
7/11	58,4 x 95,8	144	156	169	179	204
7/14	58,4 x 128,8	162	178	194	207	240
8/11	69,4 x 95,8	156	171	185	197	225
9/12	78,4 x 106,8	176	194	212	227	264
9/14	78,4 x 128,8	191	212	234	250	293
10/11	89,4 x 95,8	184	202	221	236	273
10/12	89,4 x 106,8	192	212	233	249	290
10/14	89,4 x 128,8	207	231	255	274	323
13/14	118,4 x 128,8	253	285	317	343	408

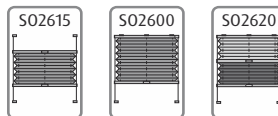
ROTO H 1

Fenster Typ	Flügelmaße Breite x Höhe	Preisgruppe				
		0	1	2	3	4
5/8	42,0 x 72,0	122	130	138	144	161
6/8	53,0 x 72,0	132	142	153	160	180
6/11	53,0 x 99,0	144	156	169	179	204
7/11	62,0 x 99,0	156	171	185	197	225
7/14	62,0 x 132,0	182	203	223	240	280
8/11	73,0 x 99,0	169	185	202	215	248
10/11	93,0 x 99,0	196	217	237	254	295
10/14	93,0 x 132,0	230	259	287	311	368

ROTO H 3

Fenster Typ	Flügelmaße Breite x Höhe	Preisgruppe				
		0	1	2	3	4
5/8	40,0 x 71,0	110	116	123	128	141
6/8	51,0 x 71,0	132	142	153	160	180
6/11	51,0 x 98,0	144	156	169	179	204
7/11	60,0 x 98,0	144	156	169	179	204
7/14	60,0 x 131,0	168	185	203	216	252
8/11	71,0 x 98,0	169	185	202	215	248
10/11	91,0 x 98,0	196	217	237	254	295
10/14	91,0 x 131,0	230	259	287	311	368
13/14	120,0 x 131,0	262	297	332	360	429

S02615 / S02600 / S02620



S02620: Preisfindung siehe Seite 92

ROTO 310 – 319, 320 – 329 plus

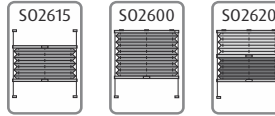
Fenster Typ	Flügelmaße Breite x Höhe	Preisgruppe				
		0	1	2	3	4
5/8	38,4 x 69,4	105	111	117	122	132
5/10	38,4 x 87,4	114	122	129	135	150
6/10	49,4 x 87,4	126	136	145	153	172
7/10	58,4 x 87,4	138	149	161	169	192
7/12	58,4 x 107,4	150	163	178	188	216
7/14	58,4 x 129,4	162	178	194	207	240
9/12	78,4 x 107,4	176	194	212	227	264
9/14	78,4 x 129,4	191	212	234	250	293
11/12	98,4 x 107,4	204	227	249	268	314
11/14	98,4 x 129,4	222	248	275	297	351
13/14	118,4 x 129,4	253	285	317	343	408

ROTO 7..K SR, R7..K SR, DA3

Fenster Typ	Flügelmaße Breite x Höhe	Preisgruppe				
		0	1	2	3	4
5/8	37,2 x 65,8	105	111	117	122	132
5/10	37,2 x 85,8	114	122	129	135	150
6/10	47,2 x 85,8	126	136	145	153	172
6/12	47,2x 105,8	138	149	161	169	192
7/9	60,4 x 79,5	138	149	161	169	192
7/10	57,2 x 85,8	138	149	161	169	192
7/11	60,4 x 99,5	150	163	178	188	216
7/12	57,2 x 105,8	150	163	178	188	216
7/13	60,4 x 121,5	162	178	194	207	240
7/14	57,2 x 125,8	162	178	194	207	240
8/12	75,2 x 105,8	176	194	212	227	264
8/14	75,2 x 125,8	191	212	234	250	293
10/12	95,2 x 105,8	204	227	249	268	314
10/14	95,2 x 125,8	222	248	275	297	351
11/11	96,4 x 99,5	204	227	249	268	314
11/13	96,4 x 121,5	222	248	275	297	351

Alle angegebenen Preise in Euro sind unverbindlich empfohlene Endverbraucherpreise inkl. MwSt. - Preisliche und technische Änderungen vorbehalten - Stand März 2022

S02615 / S02600 / S02620



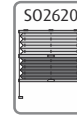
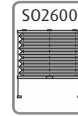
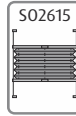
S02620: Preisfindung siehe Seite 92

Ungenormte Dachfenster

Anlagenhöhe [cm]	Preisgruppe	30					40					50					60				
		0	1	2	3	4	0	1	2	3	4	0	1	2	3	4	0	1	2	3	4
60	60	91	94	98	101	109	100	105	111	114	124	111	117	124	129	141	120	128	136	142	156
60	70	94	99	104	107	116	105	111	117	122	132	117	124	131	137	151	126	135	144	151	168
60	80	99	104	109	112	123	110	116	123	128	141	122	130	138	144	161	132	142	153	160	180
60	90	103	109	113	118	129	114	122	129	135	150	126	136	145	153	172	138	149	161	169	192
60	100	106	112	119	124	136	119	126	135	142	159	132	142	153	161	181	144	156	169	179	204
60	110	110	117	124	130	143	123	132	142	149	167	137	148	161	169	192	150	163	178	188	216
60	120	114	122	129	135	150	128	137	148	155	175	142	155	167	178	202	156	171	186	198	228
60	130	118	126	135	141	156	132	143	154	162	184	148	161	174	185	212	162	178	194	207	240
60	140	122	131	140	147	163	137	149	160	169	192	153	167	181	193	222	168	185	203	216	252
60	150	126	135	144	151	171	142	154	166	176	200	159	174	190	202	233	174	192	211	225	262
60	160	130	140	149	157	178	145	160	173	184	210	163	180	197	210	242	180	199	219	235	274

Anlagenhöhe [cm]	Preisgruppe	70					80					90					100				
		0	1	2	3	4	0	1	2	3	4	0	1	2	3	4	0	1	2	3	4
60	60	130	140	148	155	172	140	150	160	168	187	153	163	174	184	205	162	174	186	197	221
60	70	137	147	157	166	186	147	159	171	180	203	160	173	186	197	222	171	185	199	211	240
60	80	143	155	167	175	199	154	168	181	192	218	168	182	198	210	240	179	196	212	225	258
60	90	150	163	176	186	212	162	176	191	203	233	175	192	209	223	256	187	206	224	240	277
60	100	156	171	185	197	225	169	185	202	215	248	184	202	221	236	273	196	217	237	254	295
60	110	163	179	194	207	240	176	194	212	227	264	192	212	233	249	290	204	227	249	268	314
60	120	169	187	204	218	253	184	203	223	238	278	199	222	243	261	306	212	237	262	283	332
60	130	176	194	213	229	266	191	212	234	250	293	207	231	255	274	323	222	248	275	297	351
60	140	182	203	223	240	280	198	221	243	262	309	215	241	267	287	340	230	259	287	311	368
60	150	190	211	233	250	293	205	230	254	274	324	223	250	279	301	357	238	270	301	326	388
60	160	196	219	242	260	306	212	238	265	286	339	230	260	290	314	373	247	280	312	340	405

S02615 / S02600 / S02620



S02620: Preisfindung siehe unten

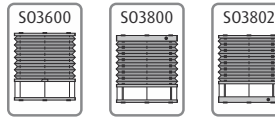
Ungenormte Dachfenster

Anlagenhöhe [cm]	Preisgruppe	110					120					130					140				
		0	1	2	3	4	0	1	2	3	4	0	1	2	3	4	0	1	2	3	4
60	60	173	187	200	211	238	184	198	213	225	255	193	209	225	238	271	203	219	237	252	286
70	70	180	197	212	225	256	193	211	228	242	277	204	222	241	256	293	213	234	254	271	311
80	80	190	207	227	241	277	203	223	243	259	298	215	236	258	274	317	225	248	272	290	336
90	90	199	219	240	256	297	213	235	258	275	320	224	249	273	292	341	236	262	289	309	361
100	100	207	230	254	272	317	223	248	273	292	342	235	262	289	310	364	248	277	305	329	386
110	110	217	242	267	287	337	233	260	287	309	364	246	275	305	328	388	259	291	322	348	411
120	120	227	254	281	303	358	243	273	302	326	385	256	289	321	347	411	270	305	340	367	436
130	130	236	265	295	318	377	253	285	317	343	408	267	302	336	365	434	281	318	357	386	461
140	140	244	277	309	334	397	262	297	332	360	429	278	315	353	383	458	292	333	373	405	487
150	150	254	289	322	349	417	272	310	347	377	451	289	328	368	401	482	304	347	390	426	512
160	160	264	299	336	365	438	283	322	361	394	472	298	341	385	419	504	315	361	408	445	537

Anlagenhöhe [cm]	Preisgruppe	150					160				
		0	1	2	3	4	0	1	2	3	4
60	60	212	231	249	265	302	223	243	262	279	318
70	70	224	246	267	285	328	236	259	281	301	347
80	80	236	261	286	305	355	248	274	301	322	374
90	90	248	275	304	327	382	261	291	320	343	403
100	100	260	291	322	347	409	273	306	340	366	432
110	110	272	306	340	367	435	286	322	359	388	460
120	120	284	321	358	388	463	298	337	378	409	489
130	130	296	336	376	409	489	311	354	397	432	518
140	140	308	351	395	429	516	323	370	416	453	545
150	150	320	366	413	450	543	336	385	435	475	574
160	160	332	380	430	470	569	348	402	454	496	602

Preisfindung S02620: Preis oberer Behang (Breite x Höhe mit jeweiliger Preisgruppe)
 + Preis unterer Behang (Breite x Höhe mit jeweiliger Preisgruppe)
 = **Gesamtpreis**

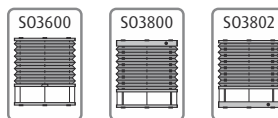
S03600



Aufpreis siehe Seite 95

Anlagenhöhe [cm]	Preisgruppe	50					60					70					80				
		0	1	2	3	4	0	1	2	3	4	0	1	2	3	4	0	1	2	3	4
80		151	164	174	178	213	162	173	187	193	232	176	187	204	212	254	204	215	237	244	293
90		160	170	183	185	223	169	180	196	202	242	183	192	214	223	268	211	223	246	258	309
100		164	174	188	194	233	173	185	204	213	255	187	200	222	234	280	216	233	257	272	326
110		170	180	197	204	245	180	191	212	223	268	192	208	233	247	295	222	241	269	285	343
120		174	184	206	215	258	184	197	220	234	280	197	215	242	259	311	230	247	281	301	361
130		177	189	214	223	268	188	204	231	244	293	204	220	256	270	324	235	257	292	313	376
140		184	197	222	233	279	193	211	239	255	307	210	230	262	283	339	242	265	303	328	393
150		187	204	230	243	292	199	216	246	267	321	215	235	270	295	354	247	273	314	341	408
160		191	208	237	253	303	204	222	257	278	333	219	242	281	307	368	257	281	327	357	428
170		197	216	245	265	318	210	231	265	288	346	226	249	291	318	382	262	291	337	371	444
180		201	220	253	272	326	214	237	273	299	359	231	258	302	332	398	268	297	350	384	461
190		208	231	261	282	338	219	243	283	309	371	237	264	311	344	413	276	307	360	398	478
200		211	235	269	294	353	226	252	293	324	389	245	273	325	359	431	288	320	379	419	503
210		218	239	280	302	362	231	257	302	332	398	247	279	330	369	443	289	325	384	427	512
220		222	246	287	311	373	235	264	310	342	411	253	287	341	382	458	295	333	396	443	532
230		230	252	295	326	391	241	269	319	356	427	260	293	352	394	473	302	341	407	457	548
240		235	260	303	334	401	246	277	329	367	441	229	302	361	407	488	308	350	419	472	566
250		241	264	311	342	411	252	283	337	378	453	270	308	369	421	505	316	358	430	486	583
260		243	270	319	353	423	257	291	348	389	467	277	316	381	434	521	323	366	444	502	602
270		246	276	327	366	438	262	296	356	401	481	283	325	391	446	535	330	377	454	517	621
280		253	284	337	377	452	268	304	365	413	496	289	331	402	458	550	335	385	468	531	637
290		261	293	348	388	466	273	311	375	424	510	293	337	412	472	566	342	392	479	548	656
300		264	296	354	397	476	279	318	384	437	525	300	348	423	485	581	352	402	491	561	674
310		269	304	364	408	490	284	326	395	448	538	306	354	433	500	600	357	411	503	577	692
320		276	311	372	417	501	291	330	403	461	553	311	357	445	512	615	364	416	515	592	711
330		280	316	383	429	516	295	333	414	472	566	318	361	454	526	631	369	421	527	607	729
340		287	325	389	442	531	302	348	423	485	581	325	377	464	538	646	379	438	541	622	746
350		292	330	402	452	542	307	354	433	498	599	330	385	476	553	664	385	448	552	640	768
360		297	337	411	466	558	312	361	445	510	611	335	392	487	566	679	392	456	565	656	788
370		303	348	419	473	568	319	368	453	522	626	342	400	499	580	696	399	464	576	670	804
380		306	354	429	486	583	325	377	462	533	640	350	408	508	593	712	408	475	591	686	824
390		311	360	434	501	601	330	384	473	548	659	356	416	521	607	729	414	484	602	702	843
400		314	364	444	507	609	333	388	480	556	667	358	422	529	617	741	421	491	611	714	856

S03600

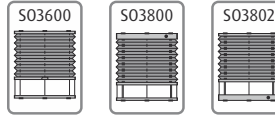


Aufpreis siehe Seite 95

Alle angegebenen Preise in Euro sind unverbindlich empfohlene Endverbraucherpreise inkl. MwSt. - Preisliche und technische Änderungen vorbehalten - Stand März 2022

Anlagenhöhe [cm]	Preisgruppe	90					100					110					120				
		0	1	2	3	4	0	1	2	3	4	0	1	2	3	4	0	1	2	3	4
80		216	231	254	265	318	233	246	273	287	344	260	277	306	322	386	273	293	327	342	411
90		223	241	266	280	337	239	257	292	304	366	266	288	320	338	406	283	304	342	363	436
100		231	247	280	295	354	246	266	300	322	386	276	297	335	358	429	291	316	358	384	461
110		238	258	291	311	373	253	276	312	336	403	283	308	352	377	452	300	327	373	404	486
120		245	266	303	327	392	261	284	327	354	426	292	319	365	396	475	308	338	389	424	510
130		252	276	316	341	408	268	293	338	371	444	300	330	381	416	498	318	352	407	444	533
140		260	284	329	357	428	276	304	354	388	466	308	341	396	434	521	326	362	422	465	557
150		265	293	339	372	446	283	312	365	404	486	316	353	411	451	541	334	372	438	485	581
160		273	303	353	389	467	289	325	380	421	505	326	361	426	471	565	342	384	453	506	607
170		280	311	364	404	486	296	333	392	438	526	333	373	439	490	587	353	396	471	526	631
180		287	320	379	419	503	304	342	407	455	546	341	384	454	512	610	360	407	485	547	656
190		293	330	389	436	523	311	353	421	471	565	352	395	471	527	632	368	419	502	566	679
200		300	343	410	457	548	320	368	441	496	595	364	415	495	557	669	375	427	529	596	715
210		307	349	415	467	561	327	369	448	506	607	368	416	500	566	679	387	441	533	606	727
220		314	357	427	482	578	334	381	460	523	629	375	427	515	583	700	395	452	549	625	750
230		323	365	439	500	600	341	389	475	540	647	384	438	530	604	724	403	462	565	646	775
240		329	375	453	513	616	350	400	487	557	669	391	449	545	622	746	412	475	580	667	801
250		335	384	464	531	636	357	411	502	576	691	400	458	560	642	771	422	485	596	687	825
260		342	392	479	548	656	364	421	515	592	711	408	471	575	661	794	430	499	613	707	849
270		352	402	491	562	675	369	429	529	611	734	416	481	591	680	804	438	508	629	729	874
280		357	412	504	580	696	380	439	542	627	753	426	492	604	700	840	448	521	644	749	899
290		364	422	518	595	714	387	450	554	645	774	433	503	622	720	864	456	531	661	770	924
300		372	430	530	612	735	395	458	569	664	796	444	515	637	739	886	464	544	675	790	948
310		380	439	544	629	754	402	469	583	680	816	452	525	652	758	909	473	554	692	810	972
320		387	445	557	645	774	410	473	598	699	839	458	530	667	778	933	483	558	710	831	998
330		395	450	569	662	795	416	479	611	715	858	469	535	684	798	957	491	567	725	853	1023
340		402	469	586	679	814	425	499	626	732	879	476	558	698	816	979	500	591	741	870	1044
350		408	479	596	695	834	431	508	640	751	902	485	571	714	836	1004	508	600	757	891	1069
360		416	487	610	712	855	439	519	653	770	924	494	580	728	856	1028	518	613	773	913	1096
370		425	499	623	729	874	435	530	668	788	945	503	594	744	875	1051	527	625	790	934	1121
380		430	507	637	746	895	456	540	683	805	967	510	603	760	894	1073	534	636	806	954	1144
390		438	518	650	764	917	438	549	696	824	989	521	615	775	914	1097	544	648	822	975	1171
400		445	525	661	776	932	471	558	709	839	1007	418	625	790	932	1118	552	659	837	994	1206

S03600



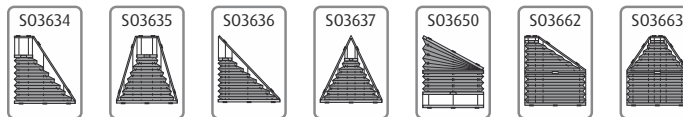
Aufpreis siehe unten

Anlagenhöhe [cm]	Breite [cm]					130					140					150				
	Preisgruppe	0	1	2	3	4	0	1	2	3	4	0	1	2	3	4				
80	302	323	358	378	453	316	339	381	401	481	327	353	395	419	503					
90	310	334	377	398	478	326	353	399	424	510	337	365	414	444	533					
100	319	348	392	421	505	335	365	416	448	538	348	380	433	468	562					
110	329	358	410	443	532	343	379	433	471	565	357	391	453	493	592					
120	337	369	426	465	557	354	389	453	495	595	365	404	472	517	621					
130	348	383	445	486	583	362	403	471	518	622	377	419	491	541	649					
140	356	395	460	507	609	373	415	487	540	647	387	431	508	566	679					
150	364	404	477	530	636	383	427	506	562	675	396	446	529	591	709					
160	373	419	494	551	661	391	439	523	587	705	404	457	548	615	737					
170	383	429	510	573	689	400	453	541	610	731	415	472	567	640	768					
180	391	441	529	593	712	411	464	558	634	760	426	484	583	664	796					
190	400	453	544	616	739	421	479	576	656	788	434	498	603	687	825					
200	408	465	561	649	779	431	491	596	691	829	445	511	637	727	873					
210	419	477	577	659	790	438	503	611	701	841	454	523	640	735	881					
220	427	488	595	680	704	449	515	629	724	869	462	535	660	760	912					
230	434	502	611	702	843	457	527	648	746	895	475	549	677	784	940					
240	446	513	627	724	869	468	540	665	770	924	484	564	696	809	970					
250	454	525	644	745	894	476	552	684	791	949	494	575	715	833	999					
260	461	535	663	768	922	484	565	699	814	977	503	590	733	858	1029					
270	472	549	679	788	945	494	576	718	836	1004	513	600	753	881	1058					
280	481	560	695	810	972	503	590	733	860	1032	522	614	771	904	1084					
290	488	572	713	831	998	513	600	753	883	1059	531	627	788	928	1113					
300	499	583	728	854	1024	522	613	771	904	1084	542	640	807	953	1143					
310	507	596	745	873	1049	530	626	787	927	1112	550	653	826	975	1171					
320	517	607	763	894	1073	540	638	806	949	1139	563	665	844	1000	1201					
330	525	611	780	917	1099	549	653	822	972	1166	571	680	863	1024	1230					
340	534	632	795	938	1084	558	663	840	995	1195	580	692	880	1048	1257					
350	544	642	813	959	1151	568	673	859	1018	1222	591	703	901	1071	1285					
360	552	656	830	982	1178	576	688	875	1039	1247	599	718	918	1096	1315					
370	563	667	845	1003	1203	584	698	892	1062	1275	607	730	936	1119	1344					
380	571	679	864	1024	1230	595	711	909	1084	1301	619	744	956	1144	1374					
390	579	691	880	1047	1256	603	723	928	1107	1328	627	756	974	1167	1400					
400	590	702	898	1066	1278	613	736	943	1129	1355	638	769	993	1191	1429					

- S03800:** Mehrpreis 90,00 €
- S03802:** Mehrpreis 110,00 €
- S03900:** wie S03800, zzgl. Elektrokomponenten (siehe ab S. 107 ff.)
- S03902:** wie S03802, zzgl. Elektrokomponenten (siehe ab S. 107 ff.)

Für Zwischengrößen gilt der nächsthöhere Staffelpreis.

S03634 / S03635 / S03636 / S03637
S03650 / S03662 / S03663



Alle angegebenen Preise in Euro sind unverbindlich empfohlene Endverbraucherpreise inkl. MwSt. - Preisliche und technische Änderungen vorbehalten - Stand März 2022

Anlagenhöhe [cm]	Preisgruppe	50					60					70					80				
		0	1	2	3	4	0	1	2	3	4	0	1	2	3	4	0	1	2	3	4
100	100	310	316	329	336	403	330	339	355	365	438	351	364	383	396	475	372	387	410	428	514
110	110	325	334	346	357	428	346	356	373	388	465	367	381	403	420	503	391	405	432	454	545
120	120	340	349	366	378	453	364	373	394	411	494	386	399	425	444	532	407	425	454	479	575
130	130	359	367	387	399	479	381	392	416	434	521	400	418	446	467	560	425	442	477	506	607
140	140	375	384	407	417	501	397	410	437	458	550	419	437	469	492	591	441	463	499	532	638
150	150	392	404	427	444	532	415	430	458	482	578	437	457	491	520	624	461	484	523	560	673
160	160	410	425	450	467	560	432	451	480	507	608	456	477	513	546	656	479	505	548	588	706
170	170	430	442	469	491	589	452	470	504	532	638	474	496	538	574	688	497	526	572	615	738
180	180	447	462	494	515	618	470	491	527	559	671	493	520	561	601	721	517	547	598	646	775
190	190	463	485	518	543	651	489	512	550	586	702	512	539	586	630	756	536	567	623	676	811
200	200	484	505	539	568	681	507	533	576	613	736	531	561	612	658	789	558	591	650	705	845
210	210	501	523	561	593	711	527	555	599	640	768	550	583	636	688	825	577	613	676	737	885
220	220	526	547	585	619	743	548	577	625	669	803	570	606	664	718	861	598	635	703	768	922
230	230	544	569	612	649	779	567	599	651	699	838	592	629	690	750	900	619	660	732	801	961
240	240	564	591	637	676	811	590	621	678	730	875	614	652	717	781	937	639	684	759	836	1003
250	250	586	614	664	705	845	610	646	704	758	910	634	676	744	813	975	661	709	787	868	1042

Anlagenhöhe [cm]	Preisgruppe	90					100					110					120				
		0	1	2	3	4	0	1	2	3	4	0	1	2	3	4	0	1	2	3	4
100	100	397	411	438	461	553	419	437	470	497	596	442	463	500	532	638	468	491	531	569	682
110	110	411	430	461	489	587	436	457	494	525	630	461	485	524	563	675	485	512	559	601	721
120	120	430	452	485	514	617	454	477	517	552	663	479	505	549	593	711	504	533	583	632	758
130	130	450	470	507	544	652	473	497	542	582	699	496	526	577	625	750	522	556	610	665	799
140	140	468	491	533	572	687	491	520	566	612	735	516	547	602	655	786	542	577	637	698	837
150	150	485	512	558	601	721	508	540	592	644	773	534	569	629	687	824	560	599	666	732	879
160	160	504	533	582	631	757	528	561	619	675	810	555	592	655	719	863	580	621	693	766	918
170	170	523	555	609	661	793	547	583	646	705	845	574	614	684	754	904	599	646	721	801	961
180	180	543	577	634	690	829	566	606	672	737	885	593	636	711	786	943	620	668	752	837	1004
190	190	561	598	661	723	867	587	629	699	772	925	614	660	739	822	986	639	692	780	872	1046
200	200	582	621	689	755	906	608	652	726	805	966	634	684	769	856	1028	661	716	809	909	1090
210	210	602	645	716	787	944	628	674	757	840	1008	655	709	798	935	1071	682	741	841	946	1135
220	220	623	668	743	822	986	649	699	786	873	1047	676	733	829	929	1115	703	765	872	985	1182
230	230	645	692	774	855	1026	671	722	816	909	1090	698	757	860	967	1160	723	790	903	1023	1228
240	240	666	716	803	890	1067	692	749	845	946	1135	719	781	890	1004	1204	746	816	935	1061	1274
250	250	688	741	832	924	1109	714	774	876	983	1179	741	808	920	1041	1250	768	841	968	1102	1322

S03634 / S03635 / S03636 / S03637
S03650 / S03662 / S03663



Preisgruppe	130					140					150				
	0	1	2	3	4	0	1	2	3	4	0	1	2	3	4
100	493	520	565	608	730	517	548	599	648	777	544	577	633	688	825
110	511	540	592	640	768	536	569	628	682	818	563	599	663	724	868
120	528	563	619	675	810	556	592	655	718	861	582	623	692	762	915
130	548	585	647	710	851	576	614	684	754	904	602	647	721	799	959
140	566	608	674	744	893	593	637	714	791	949	621	671	753	838	1006
150	586	630	704	780	936	614	661	742	825	990	641	693	784	876	1052
160	608	652	733	816	979	634	685	774	865	1037	661	717	814	915	1097
170	626	676	762	850	1021	653	709	805	903	1083	682	742	846	954	1145
180	647	700	791	887	1065	674	734	836	941	1129	703	768	877	995	1194
190	667	723	823	925	1110	695	758	866	980	1176	722	791	910	1036	1244
200	688	750	854	964	1157	716	784	898	1020	1223	744	817	942	1077	1293
210	709	775	884	1003	1203	738	808	931	1059	1271	766	844	976	1119	1343
220	731	801	916	1041	1250	759	833	963	1099	1319	787	868	1010	1160	1393
230	753	824	949	1080	1296	780	861	996	1141	1369	809	895	1043	1202	1443
240	774	850	981	1122	1346	803	886	1029	1183	1419	830	920	1077	1246	1495
250	796	876	1015	1163	1395	824	913	1062	1226	1472	854	949	1110	1289	1547

Anlagenhöhe [cm]

Diese Seite ist bewusst freigehalten.

Diese Seite ist bewusst freigehalten.

Diese Seite ist bewusst freigehalten.

Zubehör

Einzelkomponenten

Elektrozubehör

Extras

**Spannprofil hoch**

Profilhöhe 20 mm, erhöhte Steifigkeit, reduzierte Durchbiegung
Einsatz wird empfohlen ab einer Breite von 1200 mm
Profilfarben: Weiß, Silber eloxiert, Bronze, Schwarz und DB703

ohne Aufpreis · **Bestellwort: Profil hoch**

**Designgriff Metall**

Aludruckgussgriff matt Silber mit Kunststoffeinsatz · Schraube nicht sichtbar
Kunststoffeinsatz Weiß, Grau, Bronze und Schwarz wird der Schienenfarbe angepasst
nicht in Kombination mit dem Bedienstab möglich

Aufpreis · **Bestellwort: Designgriff Metall**

**Designgriff Kunststoff**

schlanke Optik, angenehme Haptik · Schraube nicht sichtbar
Farben Weiß, Grau, Bronze und Schwarz wird der Schienenfarbe angepasst
auch in Kombination mit dem Bedienstab möglich

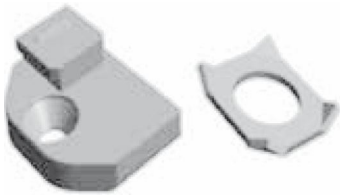
Aufpreis · **Bestellwort: Designgriff Kunststoff**

Für die Dachflächenplissees für Roto-Fenster ist aus technischen Gründen kein Designgriff lieferbar.



Bitte achten Sie darauf, dass die Hinterlüftung des Plissees (3 mm bei transparenten Stoffen, 5 mm bei Blackout und beschichteten Stoffen sowie 20 mm bei Wabenstoffen) gewährleistet ist, um Schäden durch Glasbruch zu vermeiden!

Extras (Anwendung für S02000)



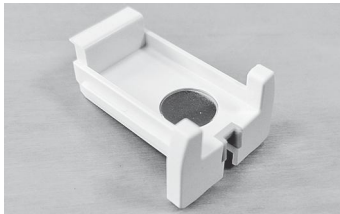
Adapter für schmale Glasleiste (Anwendung: S02000)

Einsatz bei sehr schmalen Glasleisten
wird mit einer Verdrehsicherung und Kreuzschlitzschraube geliefert
Lieferung als Ersatz für Lager Schnurhalter
ohne Aufpreis · **Bestellwort: Adapter für schmale Glasleiste**



Adapter für runde Glasleiste (Anwendung: S02000)

Einsatz runde Glasleiste
wird mit Kreuzschlitzschraube geliefert
Lieferung als Ersatz für Lager Schnurhalter
ohne Aufpreis · **Bestellwort: Adapter für runde Glasleiste**



Magnetendkappe (Anwendung: S02000)

fester Halt, auch bei schräger Glasleiste
Farben Weiß, Grau, Bronze und Schwarz wird der Schienenfarbe angepasst
einseitig (oben) oder beidseitig lieferbar
Aufpreis · **Bestellwort: Magnetendkappe**



Klebeleiste (Anwendung: S02000)

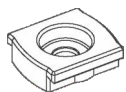
zum Aufkleben auf die Glasscheibe
verstellbares Gelenk zur Anpassung an den Winkel der Glasleiste
Profillfarben: Weiß und Silber eloxiert
Kunststoffteile: Weiß und Grau
Aufpreis · **Bestellwort: Klebeleiste**



Klebeleiste Quickfit (Anwendung: S02000)

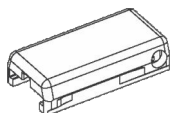
zum Aufkleben auf den Fensterrahmen
Profillfarben: Weiß und Silber eloxiert
Kunststoffteile: Weiß und Grau
Aufpreis · **Bestellwort: Klebeleiste Quickfit**

Befestigung



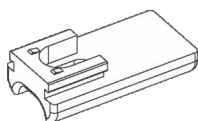
Lager für Schnurhalter mit Verdrehsicherung
(inkl. Schraube 2,9x9,5 mm)

Farbe	Art.Nr.	Preis
grau	203562	0,80 €
weiß	203563	0,80 €
schwarz	203564	0,80 €
bronze	203565	0,80 €



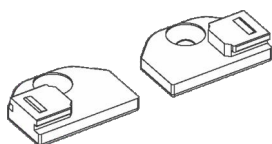
Abdeckung Schnurhalter (Spannschuh)

Farbe	Art.Nr.	Preis
grau	203308	1,95 €
weiß	203309	1,95 €
schwarz	203310	1,95 €
bronze	203311	1,95 €



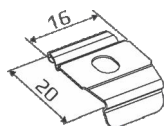
Adapter runde Glasleiste

Farbe	Art.Nr.	Preis
grau	203312	1,95 €
weiß	203313	1,95 €
schwarz	203314	1,95 €
bronze	203315	1,95 €



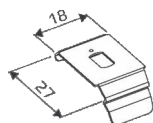
Adapter schmale Glasleiste
(inkl. Schraube 3,9 x 13 mm)

Farbe	Art.Nr.	Preis/Paar
grau	203316	5,30 €
weiß	203317	5,30 €
schwarz	203318	5,30 €
bronze	203319	5,30 €



Standard Clip, flach 20 mm
(Senkrechte Fenster)

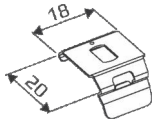
Farbe	Art.Nr.	Preis
V2A	201059	1,65 €
weiß	201060	1,65 €
schwarz	201061	1,65 €
bronze	201062	1,65 €



Standard Clip, gekröpft 27 mm
(Senkrechte Fenster)

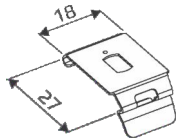
Farbe	Art.Nr.	Preis
V2A	201064	1,90 €
weiß	201066	1,90 €
schwarz	201066	1,90 €
bronze	201067	1,90 €

Befestigung



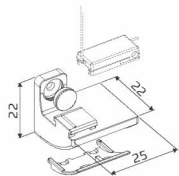
Clip, gekröpft spezial 20 mm
(Plafond Fenster)

Farbe	Art.Nr.	Preis
V2A	201074	1,65 €
weiß	201075	1,65 €
schwarz	201076	1,65 €
bronze	201077	1,65 €



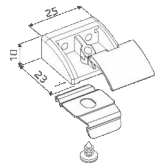
Clip, gekröpft spezial 27 mm
(Plafond Fenster)

Farbe	Art.Nr.	Preis
V2A	201079	1,90 €
weiß	201080	1,90 €
schwarz	201081	1,90 €
bronze	201082	1,90 €



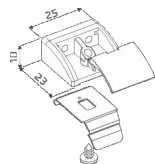
Glasleistenwinkel zur Spannschuhmontage

Farbe	Art.Nr.	Preis/Paar
grau	203436	3,30 €
weiß	203437	3,30 €
schwarz	203438	3,30 €
bronze	203439	3,30 €



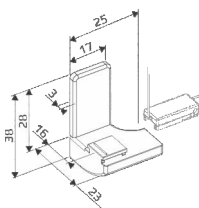
Glasleistenträger mit Clip 20 mm

Farbe	Art.Nr.	Preis/Paar
grau	203426	3,30 €
weiß	203427	3,30 €
schwarz	203428	3,30 €
bronze	203429	3,30 €



Glasleistenträger mit Clip 27 mm

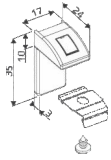
Farbe	Art.Nr.	Preis/Paar
grau	203442	3,30 €
weiß	203443	3,30 €
schwarz	203444	3,30 €
bronze	203445	3,30 €



Befestigungswinkel zur Spannschuhmontage

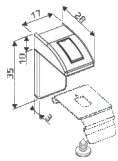
Farbe	Art.Nr.	Preis
grau	203446	4,50 €
weiß	203447	4,50 €
schwarz	203448	4,50 €
bronze	203449	4,50 €

Befestigung



Befestigungswinkel mit Clip 20 mm

Farbe	Art.Nr.	Preis
grau	203450	4,50 €
weiß	203451	4,50 €
schwarz	203452	4,50 €
bronze	203453	4,50 €



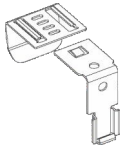
Befestigungswinkel mit Clip 27 mm

Farbe	Art.Nr.	Preis
grau	203454	4,50 €
weiß	203455	4,50 €
schwarz	203456	4,50 €
bronze	203457	4,50 €



Montagekeil 15° (Clip-Unterlage bei schräger Glasleiste)

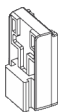
Farbe	Art.Nr.	Preis
klar	201159	0,70 €



Fensterflügelträger V2A (Klemmbefestigung S02000)

Klemmbereich 7 - 15 mm
Klemmbereich 15 - 24 mm

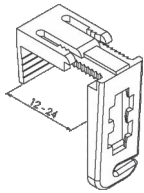
Farbe	Art.Nr.	Preis/Set (4 Stück)
V2A	203574	10,50 €
V2A	203459	10,50 €



Distanzplatte Fensterflügelträger (Plisseeläufig vor der Glasleiste)

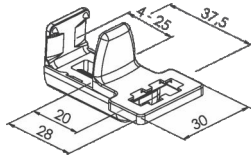
Farbe	Art.Nr.	Preis
weiß	203655	1,05 €
grau	203656	1,05 €
schwarz	203657	1,05 €
bronze	203658	1,05 €

Befestigung



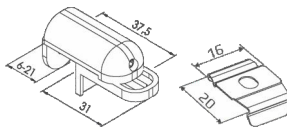
Fensterflügelträger Kunststoff weiß
(Klemmbefestigung SO2000)

Farbe	Art.Nr.	Preis/Set (4 Stück)
V2A	203575	10,00 €



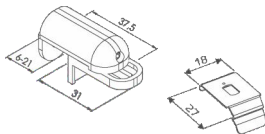
**Klemmträger mit Dichtungspad
für Spannschuhmontage**

Farbe	Art.Nr.	Preis
weiß	203597	7,00 €
grau	203589	7,50 €
schwarz	203590	7,50 €
weiß (Set 4 Stk.)	203513	28,00 €



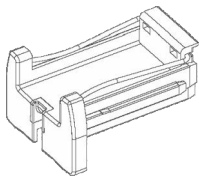
Klemmträger mit Clip 20 mm

Farbe	Art.Nr.	Preis
weiß	203591	7,00 €
grau	203592	7,50 €
schwarz	203593	7,50 €



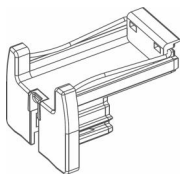
Klemmträger mit Clip 27 mm

Farbe	Art.Nr.	Preis
weiß	203594	7,00 €
grau	203595	7,50 €
schwarz	203596	7,50 €



Endkappe Spannprofil
(für SO2000)

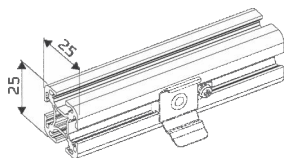
Farbe	Art.Nr.	Preis
grau	201190	1,95 €
weiß	201191	1,95 €
schwarz	201192	1,95 €
bronze	201193	1,95 €



Endkappe Spannprofil hoch
(für SO2000)

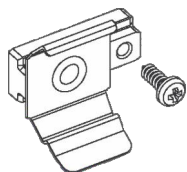
Farbe	Art.Nr.	Preis
grau	203191	2,85 €
weiß	203192	2,85 €
schwarz	203193	2,85 €
bronze	203194	2,85 €

Montage



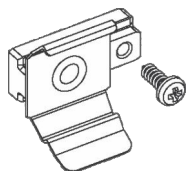
Montageprofil 25 x 25 mm

Farbe	Art.Nr.	Preis/lfdm.
silber eloxiert	201536	33,00 €
weiß	201537	33,00 €
bronze eloxiert	201539	33,00 €



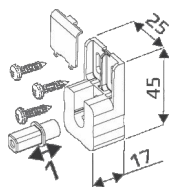
Klemmset mit Clip 20 mm

Farbe	Art.Nr.	Preis
grau	201547	2,75 €
weiß	201548	2,75 €
bronze	201550	2,75 €



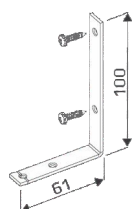
Klemmset mit Clip 27 mm

Farbe	Art.Nr.	Preis
grau	201552	3,30 €
weiß	201553	3,30 €
bronze	201555	3,30 €



Montageprofil-Halter
(Kunststofflager mit Metallstift)

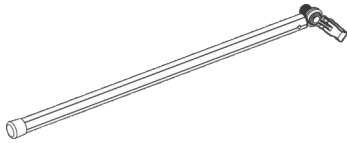
Farbe	Art.Nr.	Preis
grau	201542	3,30 €
weiß	201543	3,30 €
bronze	201545	3,30 €



Montagewinkel für Montageprofil

Farbe	Art.Nr.	Preis
silber verzinkt	201557	3,85 €
weiß	201558	3,85 €
bronze eloxiert	201560	3,85 €

Bedienung



Bedienstab mit Gelenk

für gespannte Anlagen, greift über den Bediengriff. Nicht in Verbindung mit Designgriff Metall möglich (bei der alleinigen Bestellung eines Bedienstabes über 1,40 m Länge wird eine Versandkostenpauschale von 15,- € berechnet).

Farbe

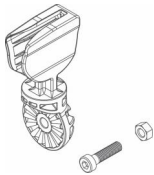
silber eloxiert 1,00 m
silber eloxiert 1,40 m
silber eloxiert 2,00 m

Art.Nr.

203586
203587
203588

Preis

44,00 €
50,00 €
55,00 €



Obergelenk Bedienstab

Farbe

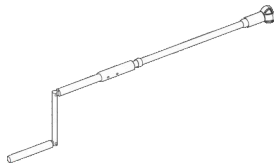
grau

Art.Nr.

204309

Preis

14,00 €



Kurbel

Handkurbel für Plafond-Anlagen mit Kurbelbedienung.

Farbe

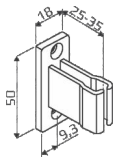
silber eloxiert 1,00 m
silber eloxiert 1,50 m
silber eloxiert 2,00 m

Art.Nr.

201351
201352
2031353

Preis

60,50 €
66,00 €
71,50 €



Halter für Kurbel

Farbe

weiß
grau

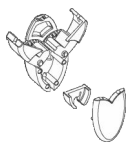
Art.Nr.

203525
203418

Preis

5,50€
5,50€

Bedienung



Quaste Kindersicherheit

Farbe	Art.Nr.	Preis	Farbe	Art.Nr.	Preis
grau	203398	2,80 €	schwarz	203400	2,80 €
weiß	203399	2,80 €	bronze	203401	2,80 €



Quaste oval

Farbe	Art.Nr.	Preis	Farbe	Art.Nr.	Preis
grau	203659	2,10 €	schwarz	203661	2,10 €
weiß	203660	2,10 €	bronze	203662	2,10 €



Schnurwickler

Farbe	Art.Nr.	Preis
transparent	203393	1,20 €



Bedienkette

Farbe	Bedienlänge	Art.Nr.	Preis
weiß	70 cm	203606	6,60 €
weiß	100 cm	203607	7,15 €
weiß	125 cm	203608	7,60 €
weiß	150 cm	203609	7,90 €
weiß	175 cm	203610	8,50 €
weiß	200 cm	203611	8,80 €
grau	70 cm	203612	6,60 €
grau	100 cm	203613	7,15 €
grau	125 cm	203614	7,60 €
grau	150 cm	203615	7,90 €
grau	175 cm	203616	8,50 €
grau	200 cm	203617	8,80 €
schwarz	70 cm	203623	6,60 €
schwarz	100 cm	203618	7,15 €
schwarz	125 cm	203619	7,60 €
schwarz	150 cm	203620	7,90 €
schwarz	175 cm	203621	8,50 €
schwarz	200 cm	203622	8,80 €
bronze	70 cm	203624	7,70 €
bronze	100 cm	203625	8,25 €
bronze	125 cm	203626	8,70 €
bronze	150 cm	203627	9,00 €
bronze	175 cm	203628	9,60 €
bronze	200 cm	203629	9,90 €

Elektrozubehör

Die Plissee-Modelle S01900, 1905 und S03900, 3902 sind mit Motorisierung ausgestattet.

Die Motore sind fertig in den Plissees montiert.

Den entsprechenden Aufpreis entnehmen Sie bitte der Preistabelle.

Der jeweilige Aufpreis bezieht sich auf 1 Plissee. Steuerungen für mehrere Plissees sind gesondert anzufragen.

Modelle S01900 und S01905

Bedienart	Spannung	Lieferumfang	Aufpreis
Funk	12V	Funkmotor 12V · Akkupack Funkfernbedienung · Ladeadapter	336,20 €
Schalter	24V	Motor 24V-Netzteil-Schalter	ab 212,70 €
Funk	24V	Motor 24V · externer Funkempfänger Netzteil · Funkfernbedienung	ab 403,00 €

Modelle S03900 und S03902

Bedienart	Spannung	Lieferumfang	Aufpreis
Schalter	24V	Motor 24V-Netzteil-Schalter	ab 212,70 €
Funk	24V	Motor 24V · externer Funkempfänger Netzteil · Funkfernbedienung	ab 403,00 €

Elektrozubehör



Somfy Tilt & Lift 25 RTS (0,8 Nm)
12V Akku-Funkmotor

Farbe	Art.Nr.	Preis
grau	204158	196,00 €



Steckernetzteil 12V für Tilt & Lift 25 RTS

Farbe	Art.Nr.	Preis
weiß	204157	42,50 €



externer Akku für Somfy Tilt & Lift 25 RTS
inkl. Halterung

Farbe	Art.Nr.	Preis
weiß	204161	58,50 €



Ladegerät für externen Akku

Farbe	Art.Nr.	Preis
weiß	204154	12,70 €



Somfy Mittelmotor LW 25
24V

Farbe	Art.Nr.	Preis
grau (0,4 Nm)	201360	129,00 €
grau (0,8 Nm)	201361	138,00 €



Somfy geregeltes Netzteil Power 1,0 DC Flush

Art.Nr.	Preis
201584	62,00 €



Steckernetzteil 24 V

Farbe	Art.Nr.	Preis
weiß	203489	48,00 €



Gruppen-Netzteil Power 2,7 DC

Farbe	Art.Nr.	Preis
weiß	203345	159,00 €

Elektrozubehör wird gesondert rabattiert.

Alle angegebenen Preise in Euro sind unverbindlich empfohlene Endverbraucherpreise inkl. MwSt. - Preisliche und technische Änderungen vorbehalten - Stand März 2022

Elektrozubehör



Tastschalter S51 mit Kappe Aufputz

Farbe	Art.Nr.	Preis
weiß (Schalter)	201588	19,00 €
weiß (Kappe)	201589	2,70 €



Schalernetzteil 24V Inis DC

Farbe	Art.Nr.	Preis
weiß	201590	113,00 €



externer Funkempfänger Modulis DC RTS

Farbe	Art.Nr.	Preis
weiß	201593	143,00 €



Situ 1 RTS Pure II Handsender 1-Kanal

Farbe	Art.Nr.	Preis
weiß	204286	69,00 €



Situ 5 RTS Pure II Handsender 5-Kanal

Farbe	Art.Nr.	Preis
weiß	204287	89,00 €



Smooove Origin RTS Funkwandsender 1-Kanal

Farbe	Art.Nr.	Preis
weiß	203708	70,00 €



Telis 6 Funkhandsender inkl. Zeitschaltuhr

Farbe	Art.Nr.	Preis
weiß	203779	223,00 €
silber	203780	239,00 €



Telis 16 Funkhandsender 16-Kanal

Farbe	Art.Nr.	Preis
weiß	203347	178,00 €
silber	203348	189,00 €



Chronis RTS smart Funkwandschalter inkl. Zeitschaltuhr

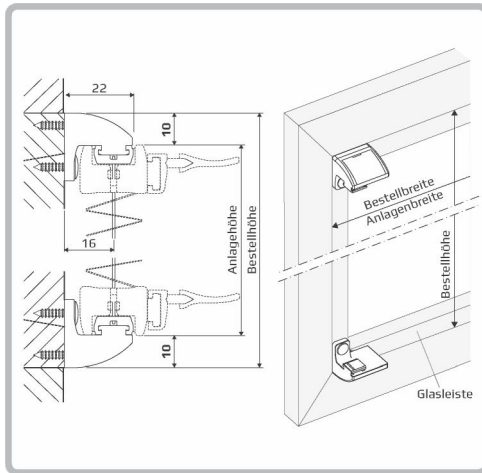
Farbe	Art.Nr.	Preis
weiß	201597	154,00 €

Elektrozubehör wird gesondert rabattiert.

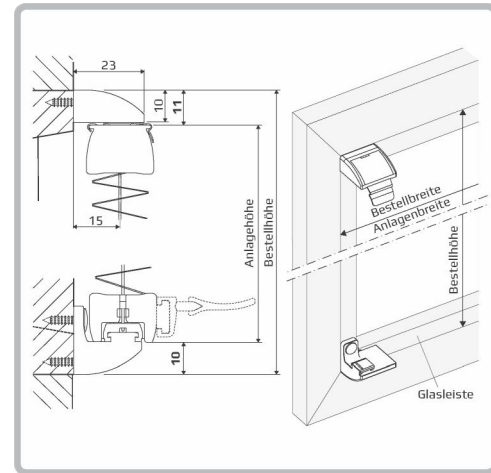
Zubehör

Basisbemaßung Glasleistenwinkel

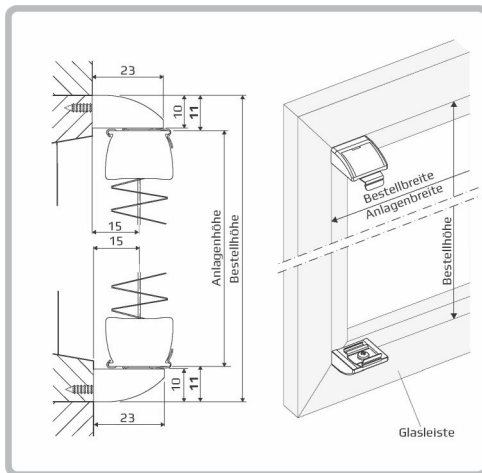
S02000



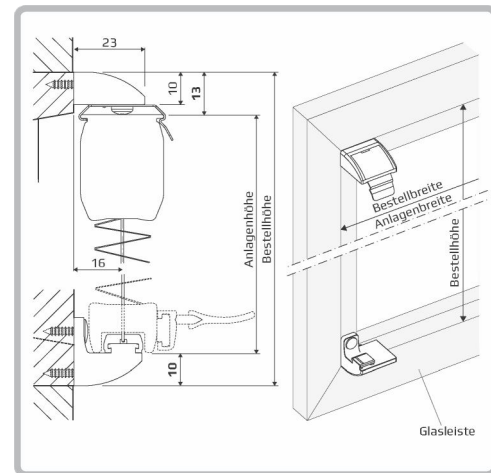
**S01000
S01620
S01700
S01705
S01710
S01715**



**S01001
S01043
S01044
S01082
S01086**



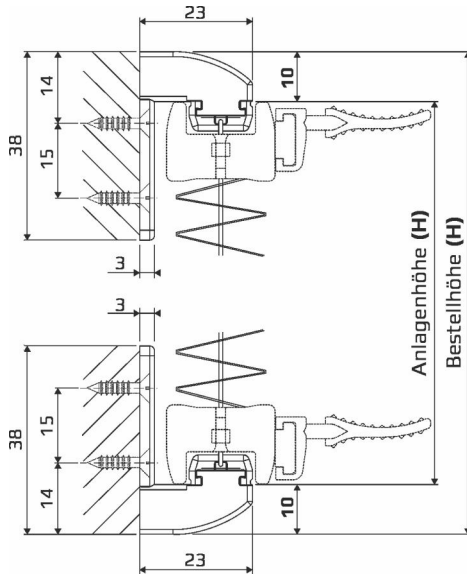
**S01800
S01805**



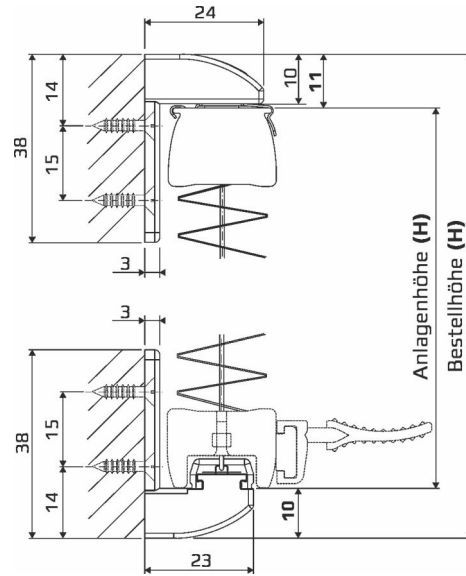
Basisbemaßung Befestigungswinkel

Alle angegebenen Preise in Euro sind unverbindlich empfohlene Endverbraucherpreise inkl. MwSt. · Preisliche und technische Änderungen vorbehalten · Stand März 2022

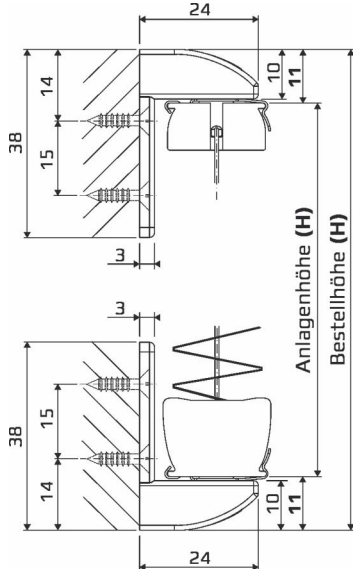
S02000



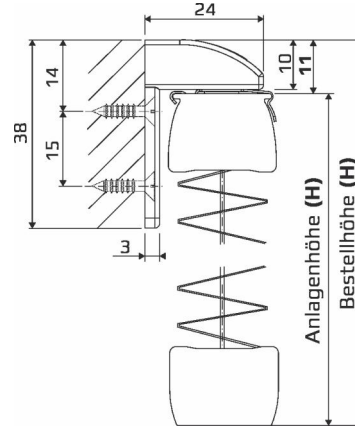
**S01000
S01620
S01650**



**S01634
S01635
S01636
S01637
S01662
S01663**

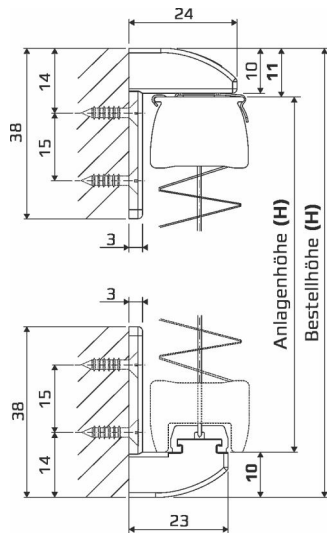


**S01700
S01710
S01720
S01740
S01750
S01751
S01752**

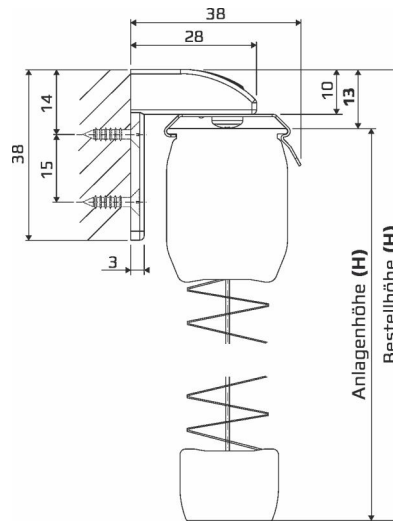


Basisbemaßung Befestigungswinkel

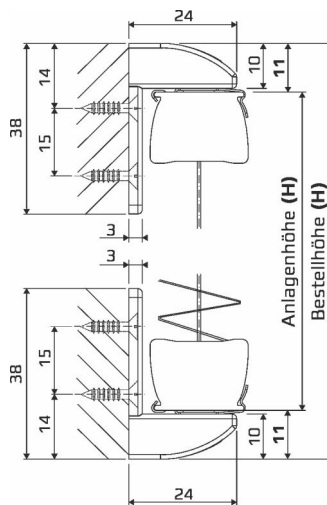
S01705
S01715
S01725



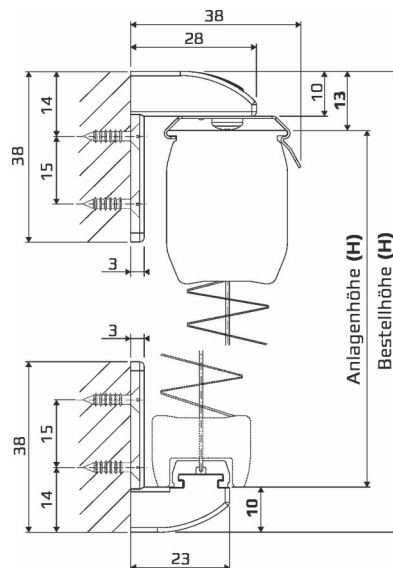
S01800
S01900



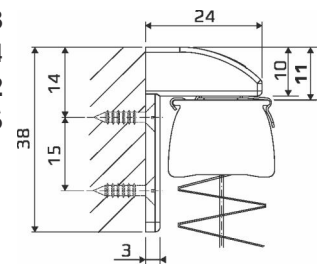
S01741
S01001



S01805
S01905



S01043
S01044
S01082
S01086





SONNENgelb

Sonnengelb GmbH

Alle angegebenen Preise in Euro sind unverbindlich
empfohlene Endverbraucherpreise inkl. MwSt.
Technische Änderungen sind vorbehalten.

Irrtümer sowie Druck- und Satzfehler bleiben
ebenfalls vorbehalten.

Stand März 2022